



230V / 50Hz	IP 64		1809		II2G	Exde II		RoHS	18W / 36W
--------------------	--------------	--	-------------	--	-------------	----------------	--	-------------	------------------

Domeniul de utilizare: Iluminat în medii cu pericol de explozie din grupa II, zona 1 și 2, temperaturi ambiante -5 +40°C

Descriere:

Corp: Carcasa din aliaj de aluminiu turnat sub presiune vopsit galben

Tub dispersor: PC

Reflector: din tablă de oțel vopsit alb (CFS-04)

Introducător de cablu cu etanșare prin garnitură de cauciuc pentru diametru 11-14mm
Secțiunea maximă a conductorului 2.5mm;

Număr de borne: 3(N,L,PE)

Montaj: Semistaționar, conectare individuală sau în șir (CFS-03 M)

Protecție antiexplozivă: II2G,Exde II
- d - capsulare antideflagrantă la compartimentul aparataj și optic
- e - securitate mărită la cutia de borne

Sursa: Tub fluorescent (T8)

Dulie: G13

Certificat*:

SECEE_xNMATE_x.2004.12021X
+A1/2007(CFS-03)
SECEE_xNMATE_x.2003.12234X
+A1/2007(CFS-04)

Standard: SR EN 60598-1
SR EN 60079-0
SR EN 60079-1
SR EN 60079-7

Application: Lighting of environments with explosion danger group II, zone 1 & 2, ambient temperature -5 +40°C

Description:

Body: Diecast aluminum alloy yellow painted

Diffuser tube: PC

Reflector: white painted steel sheet reflector(CFS-04)

Cable entry with rubber sealing gasket for cable diameters between 11-14mm
Maximum cross-section of the wire: 2.5mm

No. of terminals: 3(N,L,PE)

Mounting: Semi-stationary mounting; connected individually or in row (CFS-03 M)

Explosion proof protection: II2G,Exde II

- d - flameproof enclosures of the gear and optical compartment
- e - increased safety of the terminal box

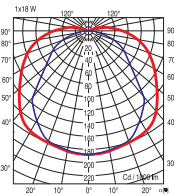
Source: Tubular fluorescent lamp(T8)

Socket: G13

Certificate*:

SECEE_xNMATE_x.2004.12021X
+A1/2007(CFS-03)
SECEE_xNMATE_x.2003.12234X
+A1/2007(CFS-04)

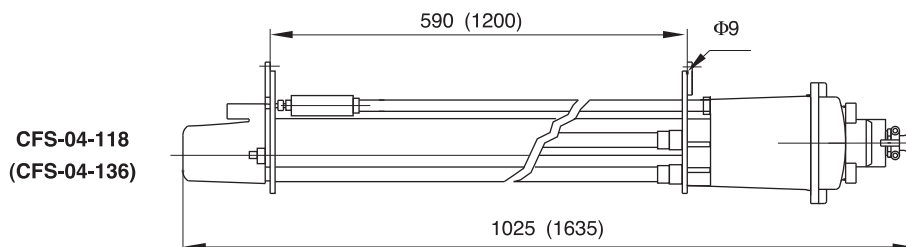
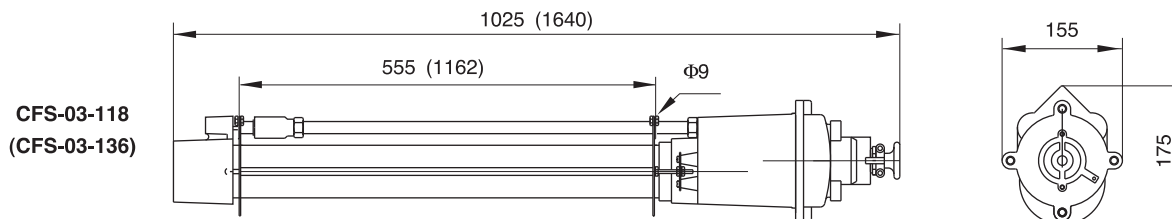
Standard: SR EN 60598-1
SR EN 60079-0
SR EN 60079-1
SR EN 60079-7



pg.314



* produs supus recertificării. Pentru numărul certificatului contactați producătorul
* product subject to re-certification. For updated certification number please contact the manufacturer



	Tip/Type	Cod produs/ Product code	Factor de putere/ Power factor	Clasa de temperatură/ Temp. class	Gr. de mediu/ Environmental group	Masa/ Weight [kg]	Lampa/ Lamp
CFS 03	1x18W	22231003	min. 0.92	T5	II A, B	7.50	
CFS 03 M	1x18W 2 introducătoare/ with 2 insertions	22231010	min. 0.92	T5	II A, B	7.60	
CFS 03	1x36W	22241003	min. 0.92	T4	II A, B	10.00	
CFS 03 M	1x36W 2 introducătoare/ with 2 insertions	22241010	min. 0.92	T4	II A, B	10.10	

	Tip/Type	Cod produs/ Product code	Factor de putere/ Power factor	Clasa de temperatură/ Temp. class	Gr. de mediu/ Environmental group	Masa/ Weight [kg]	Lampa/ Lamp
CFS 04	1x18W	22231006	min. 0.92	T5	II A, B	7.60	
	1x36W	22241006	min. 0.92	T5	II A, B	10.20	

Produsele antiex se livrează echipate cu sursă / Explosionproof products supplied with lamps included



230V / 50Hz	IP 64		1809		II2G	Exde II B		8W
-------------	-------	--	------	--	------	-----------	--	----

**NOU!
NEW!**

Domeniul de utilizare: Iluminatul de siguranță de tip nepermanent în medii cu pericol de explozie din grupa II

Descriere:

Corp: Din aliaj de aluminiu turnat sub presiune vopsit galben

Dispensator: PC

Număr de borne: 3

Montaj: Semistaționar

Protecție antiexplozivă: II 2G Exde II B
- capsulare antideflagrantă la compartimentul aparataj și optic
- siguranță mărită la cutia de borne

Sursa: Tub fluorescent 8W (T5)

Standard: SR EN 60598-1
SR EN 60079-0
SR EN 60079-1
SR EN 60079-7
SR EN 60598-2-22

Application: Non-continuous emergency lighting of environments with explosion danger group II

Description:

Body: Diecast yellow painted aluminum alloy

Diffuser: PC

No. of terminals: 3

Mounting: Semi-stationary

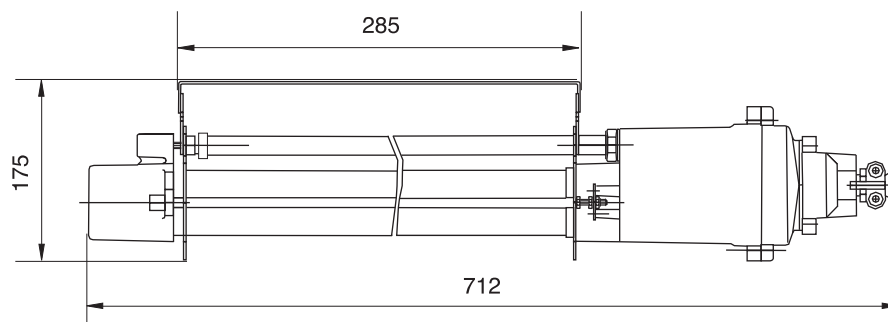
Explosion proof protection: II 2G Exde II B
- flame proof enclosures of the gear and optical compartment
- increased safety of the terminal box

Source: Tubular fluorescent lamp 8W (T5)

Standard: SR EN 60598-1
SR EN 60079-0
SR EN 60079-1
SR EN 60079-7
SR EN 60598-2-22



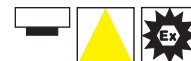
PICTOGRAME DISPONIBILE



Tip/Type	Cod produs/ Product code	Autonomie/ Autonomy (ore/hours)	Clasa de temperatură/ Temp. class	Gr. de mediu/ Environmental group	Masa/ Weight [kg]	Lampa/ Lamp
1x8W nepermanent/non-maintained	22711001	1.50	T6	II B	5.10	T5
1x8W nepermanent/non-maintained	22711002	3.00	T6	II B	5.25	

Produsele antiex se livrează echipate cu sursă / Explosionproof products supplied with lamps included

230V / 50Hz IP 54 1809 Ex II2G Exe mb II CE 36W



Domeniul de utilizare: Iluminat în medii cu pericol de explozie din grupa II, temperaturi ambiante -15+40 °C

Descriere:

Corp: Carcasă din poliester armat cu fibră de sticlă

Dispersor: din PC transparent

Introducător de cablu din PC cu etanșare prin garnitură de cauciuc pentru diametru 12 - 14mm
Secțiunea maximă a conductorului 2.5mm;

Închizătoare: Din inox

Număr de borne: 3 (N,L,PE)

Montaj: Staționar în poziție suspendată , conectare individuală sau în șir

Protecție antiexplozivă: II 2G Exe mb II T5
- e - securitate mărită
- II 3D T=100°C

Sursa: Lămpi fluorescente (T8)

Dulie: G13

Certificat:
INSEMEX-OEC.ATX.2010.3.0001X

Standard: SR EN 60598-1
SR EN 60079-0
SR EN 60079-7

Application: Lighting of environments with explosion danger group II, ambient temperatures -15+40 °C

Description:

Body: Housing made of polyester reinforced with glass fiber

Diffuser: clear PC diffuser

PC Cable entry with rubber sealing gasket for cable diameters between 12 - 14mm
Maximum cross-section of the wire: 2.5mm

Locks: Stainless steel

Number of terminals: 3 (N,L,PE)

Mounting: Suspended stationary; connection in row or individually

Explosionproof protection:

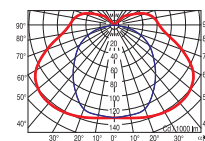
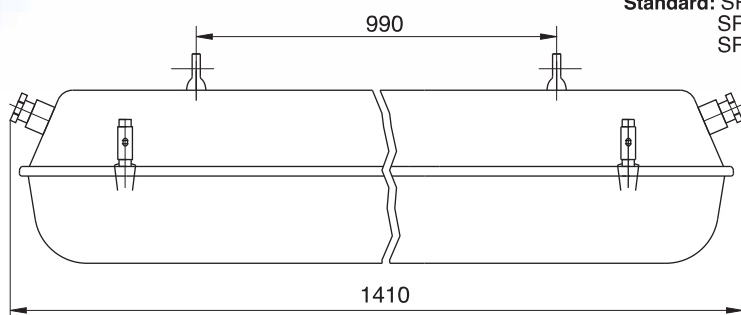
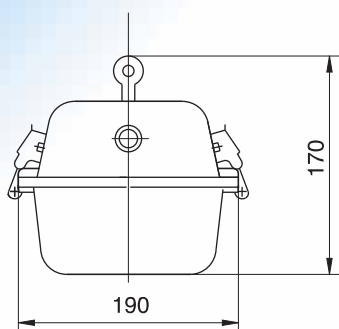
II 2G Exe mb II T5
- e - increased safety
- II 3D T=100°C

Source: Fluorescent lamps (T8)

Socket: G13

Certificate:
INSEMEX-OEC.ATX.2010.3.0001X

Standard: SR EN 60598-1
SR EN 60079-0
SR EN 60079-7



pg.315

Tip/Type	Cod produs/ Product code	Factor de putere/ Power factor	Clasa de temperatură/ Temp. class	Masa/ Weight [kg]	Lampa/ Lamp
2x36W	26442024	0.95	T5	7.00	T8 φ 26

Produsele antiexp se livrează echipate cu sursă / Explosionproof products supplied with lamps included





230V / 50Hz	IP 55		1809		II 2G Exde II		20W / 200W
--------------------	--------------	--	-------------	--	----------------------	--	-------------------

Domeniul de utilizare: Iluminat în medii cu pericol de explozie din grupa II, zona 1 și 2, temperaturi ambiante -20+40°C

Descriere:

Corp: Carcasa din aliaj de aluminiu turnat sub presiune vopsit galben

Grătar: Din aliaj de aluminiu turnat sub presiune vopsit galben

Glob de protecție a lămpii: Din sticlă termorezistentă

Introducător de cablu cu etanșare prin garnitură de cauciuc pentru diametru 11-14mm

Secțiunea maximă a conductorului 2,5mm

Număr de borne: 2+2 PE (L1, L2+2PE în interiorul și exteriorul carcasei)

Montaj: Staționar, (risc redus de deteriorare mecanică) conectare individuală sau în șir

Portecție antiexplozivă: II 2G, Exde IIB -d-capsulare antideflagrantă la compartimentul optic
- e-securitate mărită la cutia de borne și aparataj

Sursa: Fluorescente compacte, lămpi halogen eco-clasice, lampă mixtă

Dulie: Din porțelan E27

Certificat*: SECEEx, NMATEX, 2003.12165X+A1/2005; A2/2007

Standard: SR EN 60598-1
SR EN 60079-0
SR EN 60079-1
SR EN 60079-7

Application: Lighting of environments with explosion danger group II, zone1 and 2, ambiental temperatures -20+40°C

Description:

Body: Diecast yellow painted aluminum alloy

Grid: Diecast yellow painted aluminum alloy

Glass globe: Thermoresistant for lamp safety

Cable entry with rubber sealing gasket for cable diameters between 11-14mm

Maximum cross-section of the wire: 2.5mm

No. of terminals: 2+2 PE (L1, L2+2PE inside and outside of the housing)

Mounting: Stationary mounting (low risc of mechanical damage); connection in row or individually

Explosion proof protection: II 2G, Exde IIB
-d-flameproof enclosures of the optical compartment
-e-increased safety of the gear and terminal box

Source: Fluorescent compact, eco-classic halogen lamps, mixt lamp

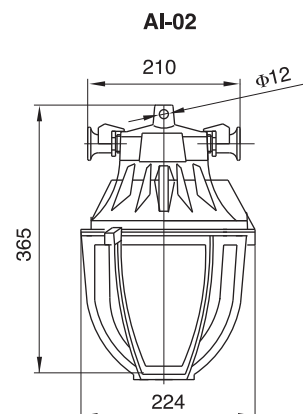
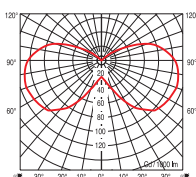
Socket: Porcelain E27

Certificate*: SECEEx, NMATEX, 2003.12165X+A1/2005; A2/2007

Standard: SR EN 60598-1
SR EN 60079-0
SR EN 60079-1
SR EN 60079-7



* produs supus recertificării. Pentru numărul certificatului contactați producătorul
* product subject to re-certification. For updated certification number please contact the manufacturer



Tip/Type	Cod produs/ Product code	Factor de putere/ Power factor	Clasa de temperatură/ Temp. class	Gr. de mediu/ Environmental group	Masa/ Weight [kg]	Lampa/ Lamp
20W II 2G Exde	22431001	0.50	T6	II B	4.50	TC-TSE
100W II 2G Exde	22431003	1	T4	II B	4.50	ML
70W II 2G Exde	22431004	1	T5	II B	4.30	LH
105W II 2G Exde	22431005	1	T4	II B	4.30	LH

Produsele antiex se livrează echipate cu sursă / Explosionproof products supplied with lamps included

230V / 50Hz IP 54 1809 Ex II2G Exde II 80W / 110W / 125W



Domeniul de utilizare: Iluminat în medii cu pericol de explozie din grupa II, zona 1 și 2, temperaturi ambiante -20+40° C

Descriere:

Corp: Carcasa din aliaj de aluminiu turnat sub presiune vopsit galben

Grătar: Din aliaj de aluminiu turnat sub presiune vopsit galben

Glob de protecție a lămpii: din sticlă termorezistentă

Cutie aparataj: Din aliaj de aluminiu turnat sub presiune vopsit galben; CAEx 01 necesar pentru produsele 3D, CAEx 02 pentru produsele Exde IIB

Introducător de cablu cu etanșare prin garnitură de cauciuc pentru diametru 11-14mm

Secțiunea maximă a conductorului 2.5mm

Număr de borne: 3 + 2PE pe corp (L1, L2, L3+2PE în interiorul și exteriorul carcasei), 2(4) în cutia balastului

Montaj: Staționar, (risc scăzut de deteriorare mecanică) conectare individuală sau în șir

Portecție antiexplozivă: II 2G, Exde IIB -d-capsulare antideflagrantă la compartimentul optic și compartimentul balast
- e-securitate mărită la cutia de borne lampă și cutie la CAEx 02

Variantele Ex II3D se pot utiliza în medii cu praf combustibil, în zonele cu prafuri neconductibile (22) conform SR EN 50281-1-1

Sursa: Mercur și sodiu de înaltă presiune

Dulie: Din porțelan E27

Certificat*: SECEEEx. NMATEX. 2003.12165X+A1/2005; A2/2007

Standard: SR EN 60598-1
SR EN 60079-0
SR EN 60079-1
SR EN 60079-7
SR EN 50281-1-1

Application: Lighting of environments with explosion danger group II, zone1 and 2, ambiental temperatures -20+40° C

Description:

Body: Diecast yellow painted aluminum alloy

Grid: Diecast yellow painted aluminum alloy

Glass globe: Thermoresistant for lamp safety

Gear box: Diecast yellow painted aluminum alloy; CAEx 01 necessary for 3D products, CAEx 02 for Exde IIB products

Cable entry with rubber sealing gasket for cable diameters between 11-14mm

Maximum cross-section of the wire: 2.5mm

No. of terminals: 3 + 2PE on body (L1, L2, L3+2PE inside and outside of the housing), 2(4) in ballast box.

Mounting: Stationary mounting (low risk of mechanical damage); connection in row or individually

Explosion proof protection: II 2G, Exde IIB

-d-flameproof enclosures of the optical compartment

-e-increased safety of the gear and terminal box

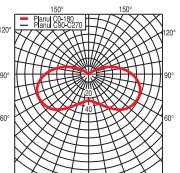
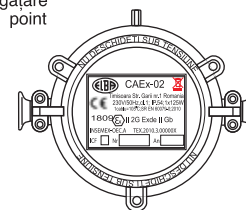
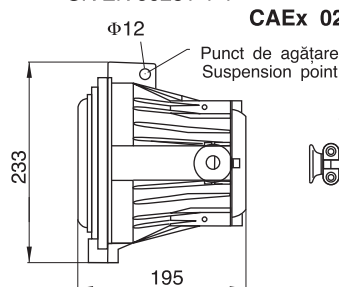
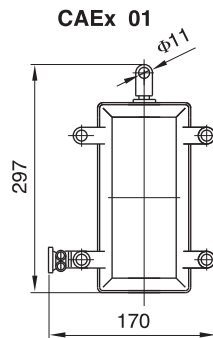
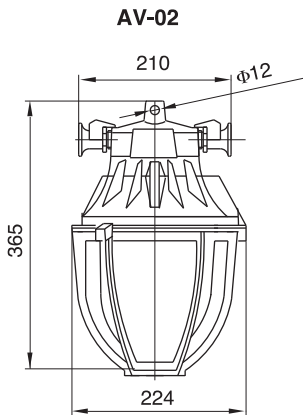
Ex II3D variants may be used in combustible dust environment, in areas with non-conductible dust according to SR EN 50281-1-1

Source: High presure mercury and sodium lamps

Socket: Porcelain E27

Certificate*: SECEEEx. NMATEX. 2003.12165X+A1/2005; A2/2007

Standard: SR EN 60598-1
SR EN 60079-0
SR EN 60079-1
SR EN 60079-7
SR EN 50281-1-1



pg.315

Tip/Type	Cod produs/ Product code	Factor de putere/ Power factor	Clasa de temperatură/ Temp. class	Gr. de mediu/ Environmental group	Masa/ Weight [kg]	Lampa/ Lamp
80W	32321060	0.5	T4	II B	7.75	HME
80W	32321061	0.5	T=100°C	II 3D	6.80	HSE-I
110W	32331062	0.5	T4	II B	8.50	HME
125W	32331060	0.5	T3	II B	8.35	HME
125W	32331063	0.5	T=135°C	II 3D	6.80	HME
125W CAE x 2 pâlnii/ 2 cable entrys	32331061	0.5	T3	II B	8.50	HME HSE-I

Produsele antiexp se livrează echipate cu sursă / Explosionproof products supplied with lamps included
* produs supus recertificării. Pentru numărul certificatului contactați producătorul
* product subject to re-certification. For updated certification number please contact the manufacturer



230V / 50Hz	IP 54		1809		II2G	Exde II		60W ÷ 105W
--------------------	--------------	--	-------------	--	-------------	----------------	--	-------------------

Domeniul de utilizare: Iluminat în medii cu pericol de explozie din grupa II, zona 1 și 2, temperaturi ambiante -20+40°C

Descriere:

Corp: Carcasă din aliaj de aluminiu turnat sub presiune vopsit galben

Glob de protecție a lămpii: Din sticlă termorezistentă

Introducător de cablu cu etanșare prin garnitură de cauciuc pentru diametru 11-14mm

Secțiunea maximă a conductorului 2.5mm

Număr de borne: 2+2 PE (L1, L2+2PE în interiorul și exteriorul carcasei)

Montaj: Staționar, (risc redus de deteriorare mecanică) conectare individuală sau în șir

Portecție antiexplozivă: II 2G, Exde IIC -d-capsulare antideflagranta la compartimentul optic
- e-securitate mărită la cutia de borne și aparataj

Sursa: Lămpi mixte, lămpi halogen eco-clasice

Dulie: Din porțelan E27

Certificat*: SECEExNMATEX.2003.12220X+A1/20 05; A2/2007

Standard: SR EN 60598-1
SR EN 60079-0
SR EN 60079-1
SR EN 60079-7

Application: Lighting of environments with explosion danger group II, zone1 and 2, ambiental temperatures -20+40°C

Description:

Body: Diecast yellow painted aluminum alloy

Glass globe: Thermoresistant for lamp safety

Cable entry with rubber sealing gasket for cable diameters between 11-14mm,

Maximum cross-section of the wire: 2.5mm

No. of terminals: 2+2 PE (L1, L2+2PE inside and outside of the housing)

Mounting: Stationary mounting (low risk of mechanical damage); connection in row or individually

Explosion proof protection: II 2G, Exde IIC
-d-flameproof enclosures of the optical compartment
-e-increased safety of the gear and terminal box

Source: Mixt lamps, eco-classic halogen lamps

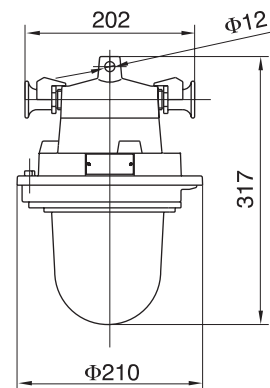
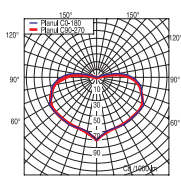
Socket: Porcelain E27

Certificate*: SECEExNMATEX.2003.12220X+A1/20 05; A2/2007

Standard: SR EN 60598-1
SR EN 60079-0
SR EN 60079-1
SR EN 60079-7



* produs supus recertificării. Pentru numărul certificatului contactați producătorul
* product subject to re-certification. For updated certification number please contact the manufacturer



Tip/Type	Cod produs/ Product code	Factor de putere/ Power factor	Clasa de temperatură/ Temp. class	Gr. de mediu/ Environmental group	Masa/ Weight [kg]	Lampa/ Lamp
100W	22431006	1	T4	II C	4.50	ML
70W	22431007	1	T5	II C	4.40	LH
105W	22431008	1	T4	II C	4.40	LH

Produsele antiex se livrează echipate cu sursă / Explosionproof products supplied with lamps included

230V / 50Hz IP 54 1809 Ex II2G Exde II CE 80W / 110W



Domeniul de utilizare: Iluminat în medii cu pericol de explozie din grupa II, zona 1 și 2, temperaturi ambiante -20+40° C

Descriere:

Corp: Carcasă din aliaj de aluminiu turnat sub presiune vopsit galben

Glob de protecție a lămpii: Din sticlă termorezistentă

Cutie aparataj: Din aliaj de aluminiu turnat sub presiune vopsit galben CAEx 02

Introducător de cablu cu etanșare prin garnitură de cauciuc pentru diametru 11-14mm

Secțiunea maximă a conductorului 2.5mm

Număr de borne: 3 + 2PE pe corp (L1, L2, L3+2PE în interiorul și exteriorul carcasei), 2(4) în cutia balastului

Montaj: Staționar, (risc scăzut de deteriorare mecanică) conectare individuală sau în șir

Portecție antiexplozivă: II 2G, Exde IIC -d-capsulare antideflagrantă la compartimentul optic
- e-securitate mărită la cutia de borne și aparataj

Sursa: Mercur și sodiu de înaltă presiune

Dulie: Din porțelan E27

Certificat*: SECEExNMATEX.2003.12220X+A1/20 05; A2/2007

Standard: SR EN 60598-1
SR EN 60079-0
SR EN 60079-1
SR EN 60079-7

Application: Lighting of environments with explosion danger group II, zone1 and 2, ambiental temperatures -20+40° C

Description:

Body: Diecast yellow painted aluminum alloy

Glass globe: Thermoresistant for lamp safety

Gear box: Diecast yellow painted aluminum alloy CAEx 02

Cable entry with rubber sealing gasket for cable diameters between 11-14mm,

Maximum cross-section of the wire: 2.5mm

No. of terminals: 3 + 2PE on body (L1, L2, L3+2PE inside and outside of the housing), 2(4) in ballast box.

Mounting: Stationary mounting (low risk of mechanical damage); connection in row or individually

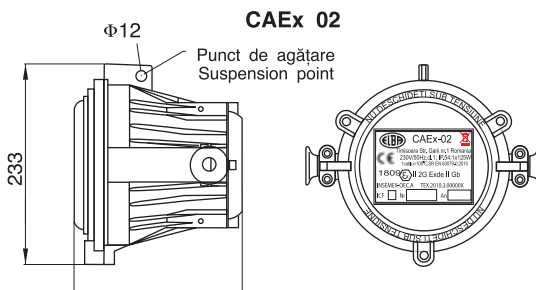
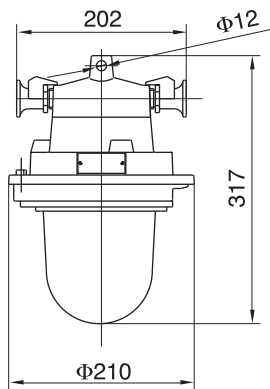
Explosion proof protection: II 2G, Exde IIC -d-flameproof enclosures of the optical compartment
-e-increased safety of the gear and terminal box

Source: High presure mercury and sodium lamps

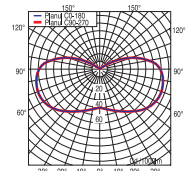
Socket: Porcelain E27

Certificate*: SECEExNMATEX.2003.12220X+A1/20 05; A2/2007

Standard: SR EN 60598-1
SR EN 60079-0
SR EN 60079-1
SR EN 60079-7



* produs supus recertificării. Pentru numărul certificatului contactați producătorul
* product subject to re-certification. For updated certification number please contact the manufacturer



pg.315

Tip/Type	Cod produs/ Product code	Factor de putere/ Power factor	Clasa de temperatură/ Temp. class	Gr. de mediu/ Environmental group	Masa/ Weight [kg]	Lampa/ Lamp
80W	32321120	0.5	T4	II C	7.55	HME
80W CAEx 2 pâlnii	32321121	0.5	T4	II C	7.60	HSE-I
110W	32331120	0.5	T4	II C	7.55	HSE-I

*pâlnie / cable entry

Produsele antiex se livrează echipate cu sursă / Explosionproof products supplied with lamps included



230V / 50Hz	IP 66	IP 54		1809		II2G	Exde II		70W÷105W
	II 3D	II C							

Domeniul de utilizare: Iluminat în medii cu pericol de explozie din grupa II

Descriere:

Corp: Carcasă din aliaj de aluminiu turnat sub presiune vopsit galben

Glob de protecție a lămpii: Din sticlă termorezistentă

Dispersor: din PC la LMS-7 70W

Introducător de cablu cu etanșare prin garnitură de cauciuc pentru diametru de 11-14 mm

Secțiunea maximă a conductorului
2.5mm

Montaj: Staționar, în poziție suspendată conectare în șir sau individuală

Protecție antiexplozivă: II2G, Exde IIC -e-securitate mărită
Varianta II3D se poate utiliza în medii cu praf combustibil, în zonele cu prafuri neconductibile (22) conform SR EN 50281-1-1

Sursa: Lămpi halogen eco-clasice (LH), lampă mixtă (ML)

Dulie: Din porțelan E27 antideflagrantă(Exd IIC)

Certificat:
SECEExNMATEx.2003.12195X+A1/2007

Standard: SR EN 60598-1
SR EN 60079-0
SR EN 60079-1
SR EN 60079-7

Application: Lighting of environments with explosion danger group II

Description:

Body: Diecast yellow painted aluminum alloy

Glass globe: Thermoresistant for lamp safety

Diffuser: PC diffuser for LMS-7 70W

Cable entry with rubber sealing gasket for cable diameter of 11-14 mm

Maximum cross-section of the wire:
2.5mm

Mounting: Suspended stationary; connection in row or individually

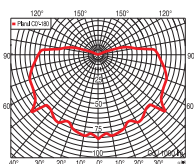
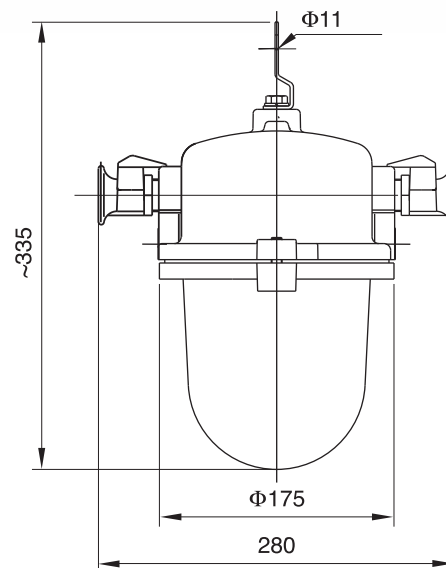
Explosionproof protection: II2G,Exde IIC -e-increased safety
Variant II3D may be used in combustible dust environments in areas with nonconductive dust(22) according to SR EN 50281-1-1

Source: Eco-classic halogen lamps (LH), mixed lamp (ML)

Socket: Explosion-proof(Exd IIC) porcelain E27

Certificates:
SECEExNMATEx.2003.12195X+A1/2007

Standard: SR EN 60598-1
SR EN 60079-0
SR EN 60079-1
SR EN 60079-7

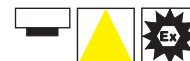


Tip/Type	Cod produs/ Product code	Clasa de temperatură/ Temp. class	Gr. de mediu/ Environmental group	Masa/ Weight [kg]	Lampa/ Lamp
70W	42251017	T2	Ex de IIC T2 Gb	3.70	eco-clasic-halogen
105W	42251018	T2	Ex de IIC T2 Gb	3.70	eco-clasic-halogen
100W	42251019	T2	Ex de IIC T2 Gb	3.80	lampa mixtă ML
105W cu coș protecție / protective grid	42252021	T2	Ex de IIC T2 Gb	4.30	eco-clasic-halogen
70W / 105W	42271030	-	II 3D	3.80	eco-clasic-halogen
70W / 105W cu coș protecție / protective grid	42271031	-	II 3D	4.30	eco-clasic-halogen

Produsele antiexp se livrează echipate cu sursă / Explosionproof products supplied with lamps included



230V / 50Hz	IP 55		1809		II2G	Exde II		40W
-------------	-------	--	------	--	------	---------	--	-----



Domeniul de utilizare:
Iluminat local la diferite intervenții în medii cu pericol de explozie din grupa II

Descriere:

Corp: Din cauciuc

Glob de protecție a lămpii: Din sticlă termorezistentă

Subansamblu coș de protecție: Din sârmă OL, ramă de închidere din aliaj de aluminiu turnat sub presiune, vopsite

Lampă portabilă echipată cu 15 m cablu (MYYM 2X1,5)

Protecție antiexplozivă:
II 2G, Exde IIC
- e - securitate mărită

Sursa: Incandescență

Dulie: din porțelan E27, antideflagrantă (Exde IIC)

Certificat:
SECEEx.NMATEX.
2004.12162X+A1/2007

Standard: SR EN 60598-1
SR EN 60079-0
SR EN 60079-1
SR EN 60079-7

Application: Local lighting during different interventions in potentially explosive atmospheres of group II

Description:

Body: Rubber

Glass globe: Thermoresistant glass globe for lamp safety

Painted steel protection grid, diecast aluminum alloy frame

Portable lamp equipped with 15 m of cable.

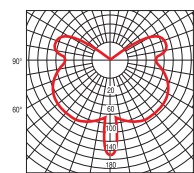
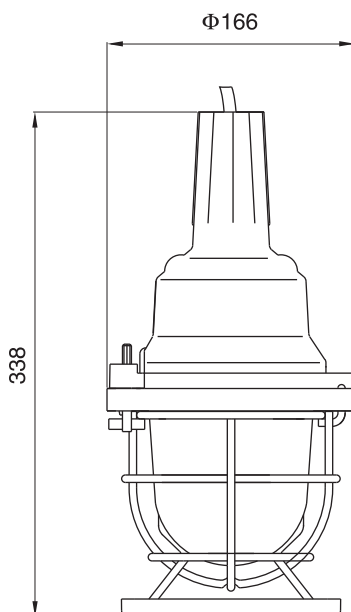
Explosionproof protection:
II 2G, Exd IIC
- e - increased safety

Source: Incandescent

Socket: explosion-proof (Exde II C) porcelain E27

Certificate:
SECEEx.NMATEX.
2004.12162X+A1/2007

Standard: SR EN 60598-1
SR EN 60079-0
SR EN 60079-1
SR EN 60079-7



pg.315

Tip/Type	Cod produs/ Product code	Clasa de temperatură/ Temp. class	Gr. de mediu/ Environmental group	Masa/ Weight [kg]	Lampa/ Lamp
40W	42231017	T3	IIC	2,30	A60

Produsele antiex se livrează echipate cu sursă / Explosionproof products supplied with lamps included