



230V / 50Hz	IP 54	IK 08		1809		II2G Exde II		70W
--------------------	--------------	--------------	--	-------------	--	---------------------	--	------------

Domeniul de utilizare: Iluminarea obstacolelor aeriene sub 100 m în atmosfere explozive grupa II. Lampa de balizaj tip A (10 cd)

Descriere:

Carcasa: Din aliaj de aluminiu turnat sub presiune vopsit galben

Rama: Din aliaj de aluminiu turnat sub presiune vopsit galben

Dispersor: Din PC roșu

Introducător de cablu cu etanșare prin garnitură de cauciuc pentru diametru 11-14 mm.

Secțiunea maximă a conductorului 2.5mm

Număr de borne: 3 (L1, L2-dulie, PE)

Montaj: Staționar, conectare individuală

Fixare:

- pe țevă cu diametrul de 40 mm printr-un colier metalic zincat
- prin flanșă din tablă de oțel zincat cu 4 șuruburi M4 x 45

Condiții speciale pentru folosire sigură: Risc redus la deteriorare mecanică

Protecție antiexplozivă: II 2G, Exde II C
e - securitate mărită

Sursa: Incandescentă-traffic

Dulie: E27, antideflagrantă Exde IIC

Certificat: SECEEx.NMATEx.2003.12122X+A1/2 007

Standard: SR EN 60598-1
SR EN 60079-0
SR EN 60079-1
SR EN 60079-7

Application: Lighting of aerial obstacles under 100 meters in atmospheres with explosion danger group II. Obstruction light type A (10cd)

Description:

Body: Diecast yellow painted aluminum alloy

Frame: Diecast yellow painted aluminum alloy

Diffuser: Red PC

Cable entry with rubber sealing gasket for cable diameters between 11- 14 mm

Maximum cross-section of the wire: 2.5 mm

Number of terminals: 3 (L1, L2-socket, PE)

Mounting: Stationary; individual connection

Fixing:

- by a zinc-plated metallic collar on a pole with a 40 mm diameter
- by a zinc-plated steel sheet flange with 4 screws M4 x 45

Special conditions for safe use: Low risk of mechanical damage

Explosion proof protection: II 2G, Exde II C
e - increased safety

Source: Incandescent-traffic

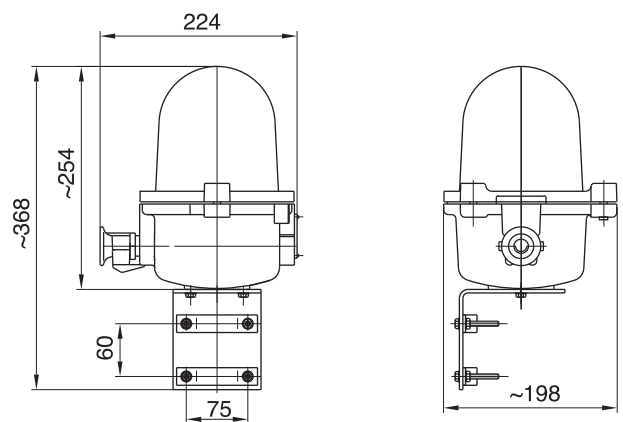
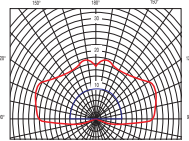
Socket: E27, Exde IIC flameproof

Certificate: SECEEx.NMATEx.2003.12122X+A1/2 007

Standard: SR EN 60598-1
SR EN 60079-0
SR EN 60079-1
SR EN 60079-7



- * - Produs supus recertificării. Pentru noile surse contactați producătorul
- * - Product subject to recertification. For new lamps contact manufacturer.



Tip/Type	Cod produs/ Product code	Mod de fixare/ Fastening mode	Clasa de temperatură/ Temp. class	Gr. de mediu/ Environmental group	Masa/ Weight [kg]	Lampa/ Lamp
60W / 75W / 100W	45461070	cu colier / with collar	T2	II	3	A60
60W / 75W / 100W	45461071	cu flanșă / with flange	T2	II	3	A65

EN 60598-1 | **230V / 50Hz** | **IP 54** | **IK 10** | | | **70W**



Domeniul de utilizare: Balizarea obstacolelor aeriene fixe sub 3000m alt. Categoria lampă de mică intensitate tip A (10 cd)

Descriere:

Carcasa: (una pentru lampa principală și una pentru lampa de rezervă) din aluminiu, turnată sub presiune, vopsită galben

Ramă: Din aliaj de aluminiu, turnată sub presiune, vopsită galben

Dispensor: Din PC roșu (la cerere galben, transparent sau albastru)

Cutia aparataj: Din aliaj de aluminiu turnat sub presiune în care se află un releu care comută automat pe lampa de rezervă, în cazul defectării lămpii principale, semnalizând totodată defecțiunea pe panoul de control al dispecerului

Montaj:
- pe țevă cu diametrul de 60mm printr-o brățară metalică zincată

Sursa: Incandescență-trafic

Dulie: E27

Certificat: LBO-09/2000

Standard: SR EN 60598-1

Application: Beaconage of fixed aerial obstacles under 3000m alt. Low- intensity light type A (10 cd)

Description:

Body: Diecast yellow painted aluminum alloy (one for the main lamp and one for the spare lamp)

Frame: Pressure diecast yellow painted aluminum alloy

Diffuser: Red PC (yellow, transparent, or blue on request)

Gear box: In the diecast aluminum alloy gear box a change-over relay is mounted in order to switch on the reserve lamp when the main lamp fails, and also to signalize this disturbance on the operator's control panel

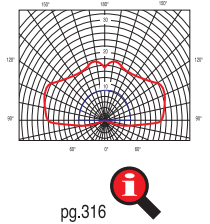
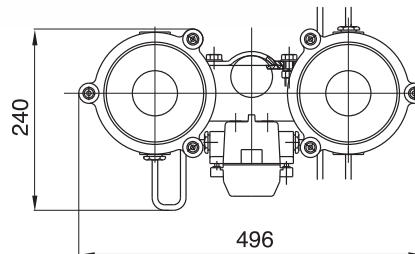
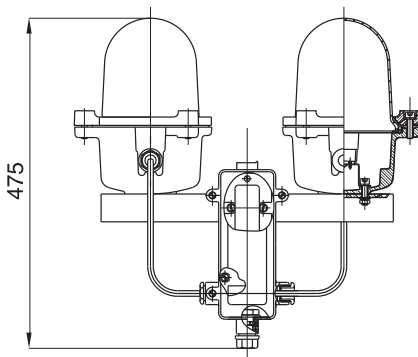
Mounting:
- by a zinc - plated metallic collar on a pole with 60 mm diameter

Source: Incandescent-traffic

Socket: E27

Certificate: LBO-09/2000

Standard: SR EN 60598-1



* - Produs supus recertificării.
Pentru noile surse contactați producătorul

* - Product subject to recertification.
For new lamps contact manufacturer.

Tip/Type	Cod produs/ Product code	Mod de fixare/ Fastening mode	Masa/ Weight [kg]	Lampa/ Lamp
2x100W	45461020	pe stâlp / on pole	7.85	A65





EN 60598-1	230V / 50Hz	IP 54	IK 10		CE	70W
------------	-------------	-------	-------	--	----	-----

Domeniul de utilizare: Balizarea obstacolelor aeriene fixe sub 3000m alt. Categoria lampă de mică intensitate tip A (10 cd)

Descriere:

Carcasa: Din aliaj de aluminiu, turnată sub presiune, vopsită galben

Ramă: Din aliaj de aluminiu, turnată sub presiune, vopsită galben

Dispensor: Din PC roșu (la cerere galben, transparent sau albastru)

Montaj:

-pe țevă cu diametrul de 40mm printr-un colier metalic zincat,
-prin flanșă din tablă de oțel zincat cu 4 șuruburi M4X45

Sursa: Incandescentă-traffic

Dulie: E27

Certificat: LBO-09/2000

Standard: SR EN 60598-1

Application: Beaconage of fixed aerial obstacles under 3000m alt. Low- intensity light type A (10 cd)

Description:

Body: Diecast yellow painted aluminum alloy

Frame: Diecast yellow painted aluminum alloy

Diffuser : Red PC (yellow, transparent, or blue on request)

Mounting:

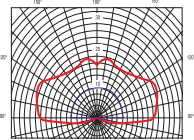
-by a zinc - plated metallic collar on a pole with a 40 mm diameter
-by a zinc - plated steel sheet flange with 4 screws M4x45

Source: Incandescent-traffic

Socket: E27

Certificate: LBO-09/2000

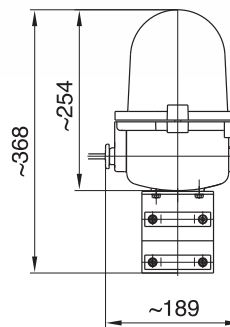
Standard: SR EN 60598-1



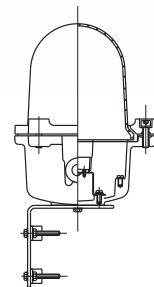
pg.316

- * - Produs supus recertificării. Pentru noile surse contactați producătorul
- * - Product subject to recertification. For new lamps contact manufacturer.

**LBFR-03
cu colier/with collar**



**LBFR-03
cu flanșă/with flange**



Tip/Type	Cod produs/ Product code	Mod de fixare/ Fastening mode	Masa/ Weight [kg]	Lampa/ Lamp
1x100W	45461025	cu colier / with collar	2.50	A65
1x100W	45461026	cu flanșă / with flange	2.38	



EN 60598-1	48V	230V / 50Hz	IP 66	IP 44	IK 08				4W
			borne/terminals		230V	48V			



Domeniul de utilizare: Balizarea obstacolelor aeriene fixe sub 3000 m alt. Conformitate cu Convenția Internațională de Aviație Civilă - ICAO Aerodromes anexa 14 vol.I, paragraful 6.3 ediția Nov. 1999: lampa de balizaj de Tip A cu intensitatea luminoasă de 10cd (+6°....+10° începând de la planul orizontal), deschidere verticală a fasciculului > 10°. Unghiul orizontal de distribuție a intensității luminoase este de 360°

Descriere:

Carcasa: Din PC

Dispensator: (filtru) din PC roșu

Borne: Pentru conectarea la distanță a unui LED verde de semnalizare în cazul unei defecțiuni

Montaj:

- pe țevă cu diametrul de 60 mm printr-un colier
- pe flanșă din tablă de oțel zincat cu 4 șuruburi M6x45

La cerere se poate echipa cu kit pentru iluminat de siguranță

Sursa: 4 LED-uri de 1W alimentate independent. Defectarea unuia nu compromite funcționarea celorlalte.

Standard: SR EN 60598-1

Application: Beaconage of fixed aerial obstacles under 3000 m alt. According to the International Convention of Civil Aviation - ICAO Aerodromes, annexe 14 vol.I, paragraph 6.3, Ed. Nov. 1999: obstruction lamp Typ A with luminous intensity of 10cd (+6°....+10° beginning from horizontal plan), vertical fascicol opening > 10°. Horizontal angle of the luminous intensity distribution is of 360°.

Description:

Body: PC

Diffuser: Red PC diffuser (filter)

Terminals: For connecting a green LED to signalize any lamp failure from the distance

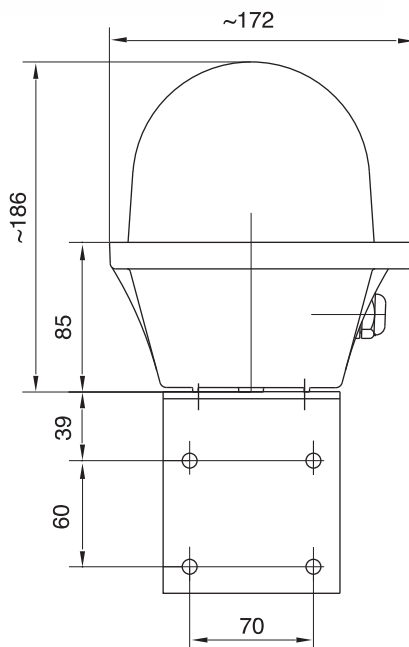
Mounting:


- by a collar on a pole with 60 mm diameter
- by a zinc - plated steel sheet flange with 4 screws M6x45

On request may be fitted with kit for emergency lighting

Source: 4 LEDs of 1W independently connected. The failure of one LED does not affect the functioning of the other three

Standard: SR EN 60598-1



Tip/Type	Cod produs/ Product code	Mod de fixare/ Fastening mode	Masa/ Weight [kg]	Lampa/ Lamp
4W 48V	46614001	cu colier sau flanșă/with collar or flange	2.20	LED 
4W 230V	46614002	cu colier sau flanșă/with collar or flange	2.20	

