



EN 60598-1	230V / 50Hz	IP 40				RoHS	18W + 5W
------------	-------------	-------	--	--	--	------	----------

**Domeniul de utilizare:** Iluminat la cap de pat în saloane de spital

**Application:** Bedside lighting for hospitals

**Descriere:**

**Description:**

**Corp:** Armătură din tablă de oțel vopsită cu pulbere

**Body:** Steel sheet body painted with powder

**Reflector:** Din tablă de oțel vopsită alb

**Reflector:** White painted steel sheet

**Dispensor:** Din PMMA transparent

**Diffuser:** Transparent PMMA

**Avantaje:** O linie estetică nouă și posibilități de accesorii ce corespund perfect unei camere moderne de spital. Produsul dispune de:

**Advantages:** A new design, with accessories that fit perfectly in a modern hospital room. The product has:

- iluminat ambiental indirect - 2x18w
- iluminat local pentru citit - 1x18w
- iluminat de supraveghere - 1x15w
- iluminat pentru consult - 1x18w
- alarmare camera de gardă
- priză telefonică
- 2 prize 230V / 16A
- întrerupătoare cu fir pentru citit și alarmare
- iluminatul indirect se leagă la întrerupătorul încăperii

- indirect ambiental lighting - 2x18w
- local lighting for reading - 1x18w
- surveillance lighting - 1x15w
- consultation lighting - 1x18w
- guard-room alarm
- telephone plug
- 2 plugs 230V / 16A
- switches for reading and alarm
- indirect lighting is connected to the switch inside the room

**Sursa:** Tub fluorescent (T8), lampă fluorescintă compactă (TC-L)

**Source:** Tubular fluorescent lamp (T8), compact fluorescent lamp (TC-L)

**Dulie:** G13, 2G11

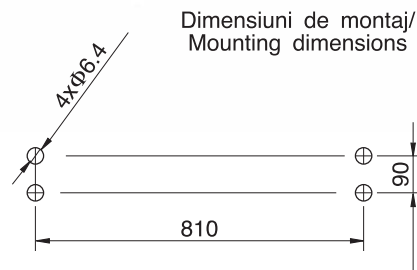
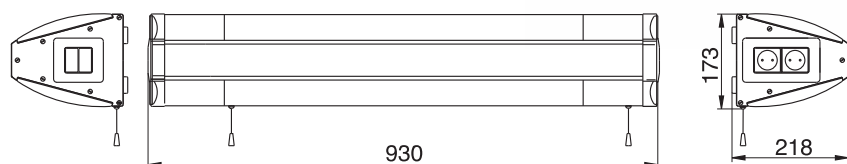
**Socket:** G13, 2G11

**Standard:** SR EN 60598-1

**Standard:** SR EN 60598-1

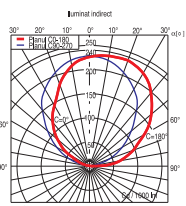


**FISA-418; 218**

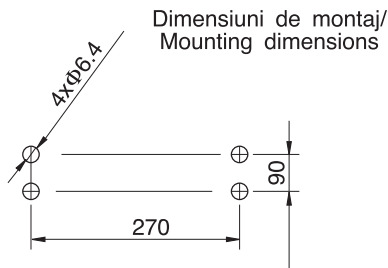
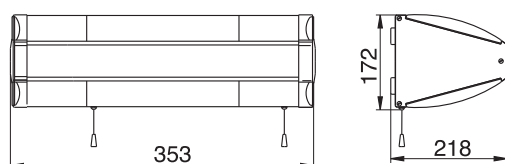


Dimensiuni de montaj/  
Mounting dimensions

**Aplica BENELUX**

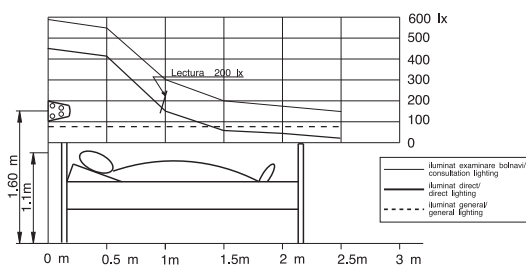


pg.307

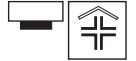


Dimensiuni de montaj/  
Mounting dimensions

Tip/Type	Cod produs/ Product code	Factor de putere/ Power factor	Iluminat indirect/ Indirect lighting	Iluminat local pt citit/ Local lighting for reading	Iluminat supraveghere/ Surveillance lighting	Iluminat consultații/ Consultation lighting	Alarmare camera de gardă/ Guard-room alarm	Priza/Plug 230V/16A	Priza telefon/ Telephone plug	Masa/ Weight [kg]	Lampa/ Lamp
4x18W + 1x15W	26434011	min 0.92	2x18W	1x18W	1x15	1x18	da/yes	da/yes	da/yes	6.75	T8
2x18W	26432011	0.50	1x18W	1x18W	-	-	-	da/yes	da/yes	2.60	
Aplica BENELUX	26431011	0.50	-	1x18W	-	-	-	-	-	2.60	TC-L



**EN 60598-1** | **230V / 50Hz** | **IP 20** | | | | **RoHS** | **15W / 30W**



**Domeniul de utilizare:** Destinat dezinfectării încăperilor - cabinete medicale, laboratoare, încăperi septice, depozite alimentare, etc.

**Descriere:**

**Corp:** Carcasă din tablă de oțel sudată și vopsită, prevăzut cu articulație ce permite rotirea acestuia în jurul unei axe paralele cu tubul fluorescent pentru direcționarea iradierii

**Reflector:** Din tablă de aluminiu oglindată

**Sursa:** Tub fluorescent (TUV)

**Dulie:** G13

**Standard:** SR EN 60598-1

**Application:** Disinfecting of rooms-medical offices, laboratories and septical rooms.

**Description:**

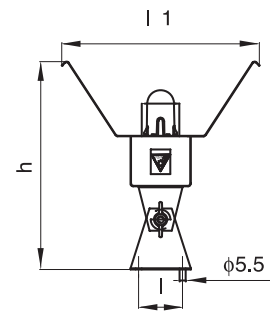
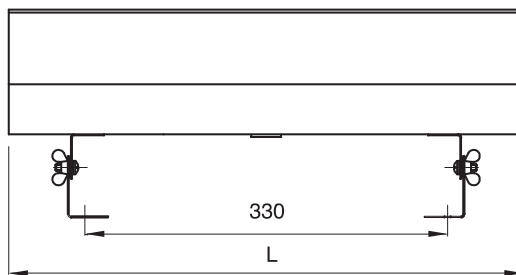
**Body:** Painted steel sheet articulated for rotation on a parallel axis with the fluorescent tube for directing the radiation

**Reflector:** Mirrored aluminum sheet

**Source:** UV fluorescent tube

**Socket:** G13

**Standard:** SR EN 60598-1



Tip/Type	Cod produs/ Product code	Factor de putere/ Power factor	Dimensiuni/Dimensions [mm]				Masa/ Weight [kg]	Lampa/ Lamp
			L	l	l1	h		
1x15W	26371027	0.30	467	40	180	188	1.25	TUV
1x30W	26371026	0.93	925	40	180	188	1.57	
2x30W	26372011	0.93	925	40	180	188	2.23	



# Cap. VI SPOTURI DOWNLIGHTS

Clio - PSFL 07  
1 / 2x18W / 26W



Clio - PSFL 07 disp  
1 / 2x18W / 26W



Clio - PSFL 07 grătar  
1 / 2x18W / 26W



Galaxia - PSFL 02  
1x18W / 23W



Galaxia -PSFL 02 disp  
1x18W / 23W



Caro - PSFL 08  
1 / 2x18W / 26W



Caro - PSFL 08 disp  
1 / 2x18W / 26W



Caro - PSFL 08 grătar  
1 / 2x18W / 26W



Galaxia - PSFL 01  
11=70W



Cliper - PSHM 01  
1x70W / 150W



Cliper - PSHM 02  
1x70W / 150W



Cliper - PSHM 03  
1x70W



Orizont - SFLA 02  
1 / 2x18W / 26W



Modulis - CSPO 01  
4x20W



Modulis - CSPO 01  
4x50W



MINI UFO - MINIPROIECTOR LED  
4 / 5 / 9 / 12x1W



Pilot - ATH 01  
1x50W



Pilot - ATH 02  
1x50W



Astra - LSIT 01  
1x60W





<b>EN 60598-1</b>	<b>230V / 50Hz</b>	<b>IP20</b>	<b>IP44</b>	<b>IK08</b>	<b>IK10</b>		<b>960°</b>			<b>RoHS</b>	<b>18W / 26W</b>
-------------------	--------------------	-------------	-------------	-------------	-------------	--	-------------	--	--	-------------	------------------

Dispensur PC transparent      Ramă + dispersor

**Domeniul de utilizare:** Iluminat general de interior

**Descriere:**
**Corp (reflector fațetat):** Din PC aluminizat în vid

**Dispensur:** Injectat din PC transparent

**Grătar:** Din PC aluminizat

La cerere poate fi echipat cu dispersor sau grătar, kit montaj rapid

**Montaj:** Încăstrat în tavan fals

**Sursa:** Lămpi fluorescente compacte TC-D sau TC-DEL

**Dulie:** G24d2; G24d3; G24q2; G24q3

**Standard:** SR EN 60598-1

**Application:** General indoor lighting

**Description:**
**Body (faceted reflector):** Vacuum aluminised PC

**Diffuser:** Injected clear PC

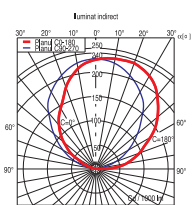
**Grid:** Aluminized PC

On request may be fitted with diffuser or grid, fast installation kit

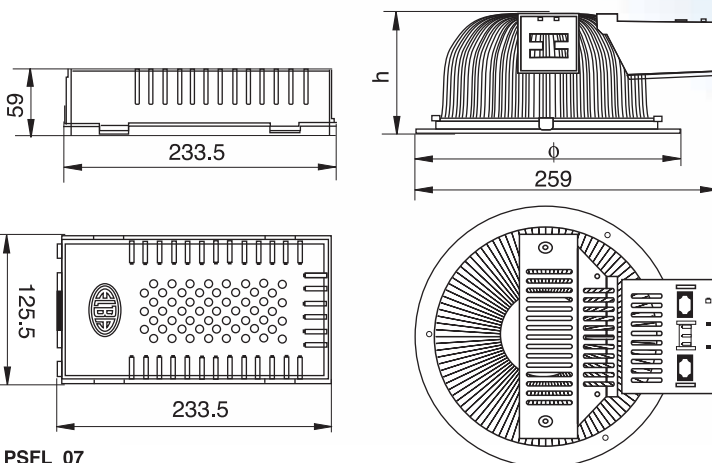
**Mounting:** Recessed in false ceilings

**Source:** Compact fluorescent lamp TC-D or TC-DEL

**Socket:** G24d2; G24d3; G24q2; G24q3

**Standard:** SR EN 60598-1


pg.308


**PSFL 07**


- Dispensur injectat din PC transparent / Diffuser clear PC. Cod:01113654


 - Dispensur semiîncăstrat transparent / Semi-recessed clear diffuser. Cod: 01129808  
 - Dispensur semiîncăstrat satinat / Semi-recessed satin diffuser. Cod: 01229808

 - Inel aparent de sticlă transparentă + set distanțiere / suspended transparent glass ring diffuser. Cod: 01229936  
 - Inel aparent de plastic transparent + set distanțiere / suspended transparent plastic ring diffuser. Cod: 01101012  
 - Inel aparent transparent perlat + set distanțiere / suspended pearled plastic ring diffuser. Cod: 01129942

 - Dispensur aparent de sticlă alb mat + set distanțiere / suspended frosted glass diffuser. Cod: 01129938  
 - Dispensur aparent de sticlă mixt transparent + mat +set distanțiere / mixed transparent and frosted glass diffuser. Cod: 01329938


- Inel aparent de sticlă alb mat + set distanțiere / suspended frosted glass ring diffuser. Cod: 01129936



- Dispensur aparent de sticlă transparent + set distanțiere / Suspended transparent glass diffuser. Cod: 01229938

Tip/Type	Cod produs/ Product code	Factor de putere/ Power factor	Dimensiuni/Dimensions [mm]		Masa/ Weight [kg]	Lampa/ Lamp
			φ	h		
1x18W	78158003	≤0.50	225	106	1.05	
1x18W HF-P	78158081	>0.95	225	106	0.90	
2x18W	78158004	≤0.50	225	106	1.37	
2x18W HF-P	78158082	>0.95	225	106	0.90	
1x26W	78158005	≤0.50	225	106	1.05	
1x26W HF-P	78158014	>0.95	225	106	0.90	
2x26W	78158000	≤0.50	225	106	1.37	
2x26W HF-P	78158015	>0.95	225	106	0.90	

**PSFL 07 cu dispersor / with difuser**

1x18W	78158006	≤0.50	225	106	1.13	
1x18W HF-P	78158016	>0.95	225	106	0.94	
2x18W	78158007	≤0.50	225	106	1.45	
2x18W HF-P	78158017	>0.95	225	106	0.94	
1x26W	78158008	≤0.50	225	106	1.13	
1x26W HF-P	78158018	>0.95	225	106	0.94	
2x26W	78158001	≤0.50	225	106	1.45	
2x26W HF-P	78158019	>0.95	225	106	0.94	

**PSFL 07 cu grătar / with grid**

1x18W	78158009	≤0.50	225	106	1.09	
1x18W HF-P	78158020	>0.95	225	106	0.97	
2x18W	78158010	≤0.50	225	106	1.41	
2x18W HF-P	78158021	>0.95	225	106	0.97	
1x26W	78158011	≤0.50	225	106	1.09	
1x26W HF-P	78158022	>0.95	225	106	0.97	
2x26W	78158002	≤0.50	225	106	1.41	
2x26W HF-P	78158023	>0.95	225	106	0.97	

EN 60598-1	230V / 50Hz	IP20	IP44			RoHS	18W / 23W
------------	-------------	------	------	--	--	------	-----------

Dispensur



**Domeniul de utilizare:** Iluminat general de interior

**Descriere:**

**Corp:** Subansamblu ramă metalică

**Reflector:** Din PC aluminizat

**Dispensur:** PMMA perlat

**Grătar:** Din PC aluminizat

**Montaj:** Încăstrat în tavan fals, dimensiune de montaj 200mm

**Sursa:** Lămpi fluorescente compacte (TC-TSE)

**Dulie:** E27

**Standard:** SR EN 60598-1

**Application:** General indoor lighting

**Description:**

**Body:** Steel sheet frame

**Reflector:** Aluminised PC

**Diffuser:** Pearled PMMA

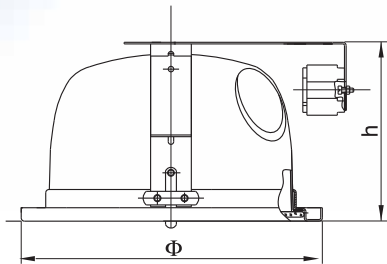
**Grid:** Aluminised PC

**Mounting:** Recessed in false ceilings, mounting dimension 200mm

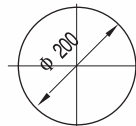
**Source:** Compact fluorescent lamp (TC-TSE)

**Socket:** E27

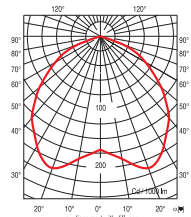
**Standard:** SR EN 60598-1



**Dimensiuni de montaj/  
Mounting dimensions**



**Grosime / Thickness**  
8 - 40 mm



pg.307

Tip/Type	Cod produs/ Product code	Dimensiuni/Dimensions [mm]		Masa/ Weight [kg]	Lampa/ Lamp
		φ	h		
1x18W / 1x23W dispensur PMMA perlat / PMMA pearled diffuser	78150001 01104710	220 -	145 -	0.51 -	TC-TSE 





<b>EN 60598-1</b>	<b>230V / 50Hz</b>	<b>IP20</b>	<b>IP44</b>	<b>IK08</b>	<b>IK09</b>		<b>960°</b>			<b>RoHS</b>	<b>18W / 26W</b>
		Dispensur		Ramă + dispersor							

**Domeniul de utilizare:** Iluminat general de interior

**Descriere:**

**Corp (reflector fațetat):** Din PC aluminizat în vid

**Dispensur:** Injectat din PC transparent

**Grătar:** Din PC aluminizat în vid

La cerere poate fi echipat cu dispersor sau grătar, kit montaj rapid

**Montaj:** Încadrat în tavan fals

**Sursa:** Lămpi fluorescente compacte (TC-D sau TC-DEL)

**Dulie:** G24d2; G24d3; G24q2; G24q3

**Standard:** SR EN 60598-1

**Application:** General indoor lighting

**Description:**

**Body (faceted reflector):** Vacuum alluminized PC

**Diffuser:** Injected clear PC

**Grid:** In vacuum alluminized PC

On request may be fitted with diffuser or grid, fast installation kit

**Mounting:** Recessed in false ceilings

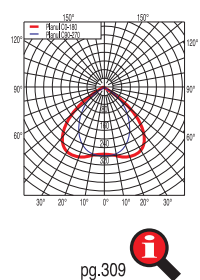
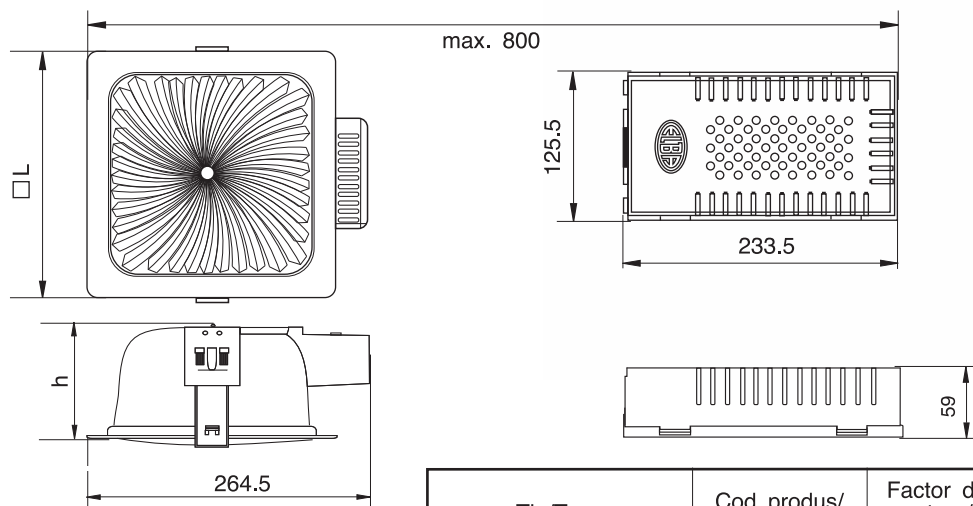
**Source:** Compact fluorescent lamp (TC-D or TC-DEL)

**Socket:** G24d2; G24d3; G24q2; G24q3

**Standard:** SR EN 60598-1



**NOU!  
NEW!**



**PSFL 08**

**PSFL 08  
cu dispersor /  
with difuser**

**PSFL 08  
cu grătar /  
with grid**

Tip/Type	Cod produs/ Product code	Factor de putere/ Power factor	Dimensiuni/Dimensions [mm]		Masa/ Weight [kg]	Lampa/ Lamp	
			L	h			
1x18W	78158045	≤0.50	235	107	1.16	TC-D/ TC-DE 	
1x18W HF-P	78158057	>0.95	235	107	0.80		
2x18W	78158046	≤0.50	235	107	1.16		
2x18W HF-P	78158058	>0.95	235	107	0.80		
1x26W	78158047	≤0.05	235	107	1.48		
1x26W HF-P	78158059	>0.95	235	107	0.80		
2x26W	78158048	≤0.50	235	107	1.48	TC-D/ TC-DE 	
2x26W HF-P	78158060	>0.95	235	107	0.80		
1x18W	78158049	≤0.50	235	107	1.26		
1x18W HF-P	78158061	>0.95	235	107	0.85		
2x18W	78158050	≤0.50	235	107	1.26		
2x18W HF-P	78158062	>0.95	235	107	0.85		
1x26W	78158051	≤0.50	235	107	1.58	TC-D/ TC-DE 	
1x26W HF-P	78158063	>0.95	235	107	0.85		
2x26W	78158052	≤0.50	235	107	1.58		
2x26W HF-P	78158064	>0.95	235	107	0.85		
1x18W	78158053	≤0.50	235	107	1.12		TC-D/ TC-DE 
1x18W HF-P	78158065	>0.95	235	107	0.90		
2x18W	78158054	≤0.50	235	107	1.21		
2x18W HF-P	78158066	>0.95	235	107	0.90		
1x26W	78158055	≤0.50	235	107	1.53		
1x26W HF-P	78158067	>0.95	235	107	0.90		
2x26W	78158056	≤0.50	235	107	1.53		
2x26W HF-P	78158068	>0.95	235	107	0.90		

EN 60598-1 230V / 50Hz IP 20 RoHS 11W / 20W / 35W / 50W / 60W / 70W



**Domeniul de utilizare:** Iluminatul general de interior

**Descriere:**

**Corp:** Subansamblul ramă albă metalică pe care culisează glišoare din oțel

**Reflector:** Din tablă de aluminiu

**Montaj:** Încăstrat în tavan fals

**Sursa:** Lampă compactă (TC-TSE) sau cu incandescentă (A60), lampă halogen eco-clasică (LH), lămpi cu halogenuri metalice (HIE, CDM-R, HQIE)-aparatajul auxiliar poate fi livrat la cerere

**Dulie:** E27

**Standard:** SR EN 60598-1

**Application:** General indoor lighting

**Description:**

**Body:** Steel sheet frame with steel sliders

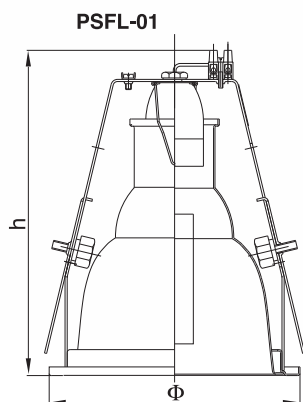
**Reflector:** Aluminum sheet (PSFL-01)

**Mounting:** Recessed in false ceiling

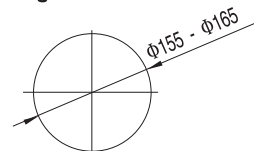
**Source:** Compact lamp (TC-TSE) or incandescent (A60), eco-classic halogen lamp (LH), metal halide lamps (HIE, CDM-R, HQIE) - auxiliary gear can be delivered at request

**Socket:** E27

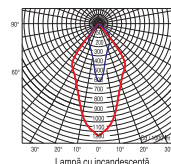
**Standard:** SR EN 60598-1



**Dimensiuni de montaj/  
Mounting dimensions**



**Grosime / Thickness  
5 - 40 mm**



Lampă cu incandescentă  
pg.310

Tip/Type	Cod produs/ Product code	Dimensiuni/Dimensions [mm]		Culoare/ Colour	Masa/ Weight [kg]	Lampa/ Lamp
		Φ	h			
1x60W		174	226	Alb/White	0.45	A60 / LH
1x11W÷20W		174	226	Alb/White	0.45	TC-TSE
1x35W÷70W	78251006	174	226	Alb/White	0.45	CDM-R
1x50W		174	226	Alb/White	0.45	HIE
1x70W		174	226	Alb/White	0.45	HQIE







EN 60598-1 230V / 50Hz IP 44 RoHS 70W / 150W

**Domeniul de utilizare:** Iluminatul general de interior

**Descriere:**

**Corp:** Subansamblul ramă pe care se montează: dulia, lampa, dispersorul

**Reflector:** Din tablă de aluminiu aluminizat/ lustruit chimic

**Dispersor:** Din sticlă

**Avantaj:** Față de inelul de fixare, subansamblul ramă se poate roti cu 20° la PSHM 02

**Montaj:** Încastrat în tavan fals

La cerere poate fi echipat cu balast electronic

**Sursa:** Halogenuri metalice

**Dulie:** Rx7S

**Standard:** SR EN 60598-1

**Application:** General indoor lighting

**Description:**

**Body:** Frame subunit on which the lamp-holder, the lamp and the diffuser are mounted

**Reflector:** Aluminized aluminum sheet chemically polished

**Diffuser:** Glass

**Advantage:** The frame subunit can be rotated with 20° versus the fastening ring on PSHM-02

**Mounting:** Recessed in false ceiling

On request may be fitted with electronic ballast

**Source:** Metal halides

**Socket:** Rx7S

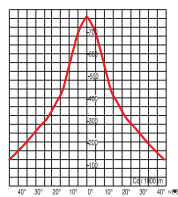
**Standard:** SR EN 60598-1



PSHM 01



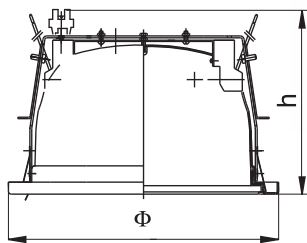
PSHM 02



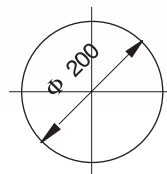
pg.309

PSHM 01

Compartiment optic/  
Optic compartment



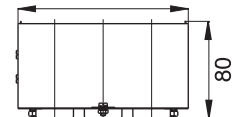
Dimensiuni de montaj/  
Mounting dimensions



Grosime / Thickness  
8 - 40 mm

PSHM-01

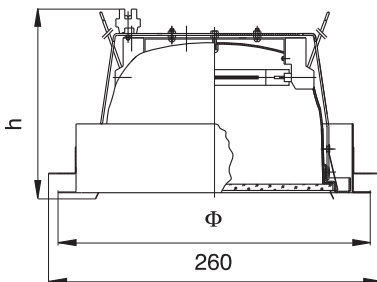
147x229



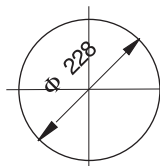
Cutie aparataj/  
Gear box

PSHM 02

Compartiment optic/  
Optic compartment



Dimensiuni de montaj/  
Mounting dimensions



Grosime / Thickness  
5 - 35 mm

Tip/Type	Cod produs/ Product code	Factor de putere/ Power factor	Dimensiuni/Dimensions [mm]		Culoare/ Colour	Masa/ Weight [kg]	Lampa/ Lamp
			Φ	h			
PSHM 01	1x70W	30341003	-	220	157	alb/white	3.23
	1x150W	30341001	-	220	157	alb/white	2.14

Tip/Type	Cod produs/ Product code	Factor de putere/ Power factor	Dimensiuni/Dimensions [mm]		Culoare/ Colour	Masa/ Weight [kg]	Lampa/ Lamp
			Φ	h			
PSHM 02	1x70W	30341006	-	260	157	alb/white	3.23
	1x150W	30341002	-	260	157	alb/white	2.14

**EN 60598-1** **230V / 50Hz** **IP 40** **RoHS** **70W**



**Domeniul de utilizare:** Iluminatul general de interior

**Application:** General indoor lighting

**Descriere:**

**Description:**

**Corp:** Subansamblu carcasă din tablă de oțel vopsită pe care se montează dulia, reflectorul și rama în care este montată sticla de protecție

**Body:** Steel sheet frame subunit on which there are mounted the lamp-holder, the reflector and protection glass

**Montaj:** Încăstrat în tavan fals

**Mounting:** Recessed in false ceiling

**Sursa:** Halogenuri metalice

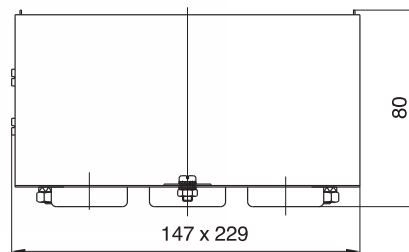
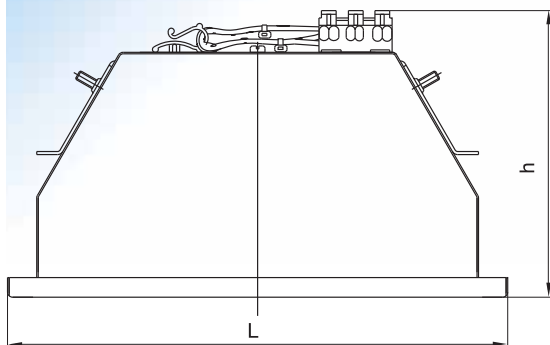
**Source:** Metal halides

**Dulie:** Rx7S

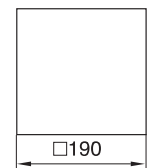
**Socket:** Rx7S

**Standard:** SR EN 60598-1

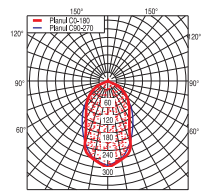
**Standard:** SR EN 60598-1



**Dimensiuni de montaj/  
Mounting dimensions**



**Grosime / Thickness  
10 - 40 mm**



Tip/Type	Cod produs/ Product code	Dimensiuni/Dimensions [mm]		Masa/ Weight [kg]	Lampa/ Lamp
		L	h		
1x70W	30310100	208	120	3.90	HIT-DE

pg.309




**EN 60598-1 230V / 50Hz IP 40** **RoHS 18W / 26W**
**Domeniul de utilizare:** Iluminatul general de interior

**Application:** General indoor lighting

**Descriere:**
**Corp:** Din ABS pe care se montează reflectorul, duliile și aparatul electric

**Description:**
**Body:** ABS on which are mounted the gear, reflector and socket

**Carcasă:** Din ABS

**Housing:** ABS

**Reflector:** Din PC aluminizat în vid

**Reflector:** In vacuum aluminized PC

**Variante:** Cu grătar

**Variant:** With grid

**Montaj:** Aparent

**Mounting:** Visible mounting

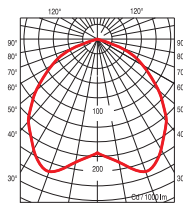
**Sursa:** Lampă compactă (TC-D)

**Source:** Compact lamp (TC-D)

**Dulie:** G24d2; G24d3

**Socket:** G24d2; G24d3

**Standard:** SR EN 60598-1

**Standard:** SR EN 60598-1


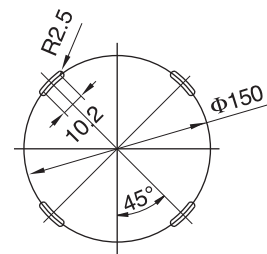
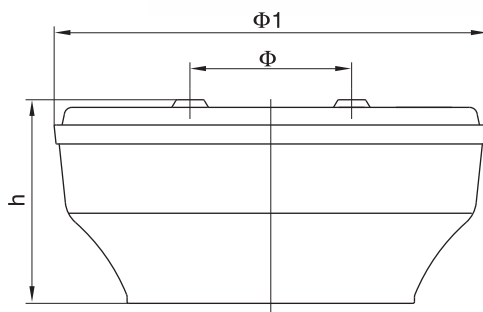
fără grătar/without grid



Grătar / grid

**SFLA - 02**

pg.310



Tip/Type	Cod produs/ Product code	Factor de putere/ Power factor	Dimensiuni/Dimensions [mm]			Masa/ Weight [kg]	Lampa/ Lamp
			φ	φ1	h		
1x18W alb/white	78152071	0.50	150	285	135	0.85	TC-D 
1x18W alb/white cu grătar/with grid	78152073	0.50	150	285	135	0.87	
1x26W alb/white	78152075	0.50	150	285	135	1.35	
1x26W alb/white cu grătar/with grid	78152077	0.50	150	285	135	1.37	
2x18W alb/white	78152072	0.50	150	285	135	1.03	
2x18W alb/white cu grătar/with grid	78152074	0.50	150	285	135	1.05	
2x26W alb/white	78152076	0.50	150	285	135	1.53	
2x26W alb/white cu grătar/with grid	78152078	0.50	150	285	135	1.55	
2x18W negru/black	78152079	0.50	150	285	135	1.03	
2x26W negru/black HF-R	78153307	0.50	150	285	135	1.53	
2x26W negru/black HF-R il.siguranță/safety kit	78153308	0.50	150	285	135	1.53	

**EN 60598-1** **230V / 50Hz** **IP 20** **RoHS** **20W / 50W**



**Domeniul de utilizare:** Iluminatul local de interior și de accent

**Descriere:**

**Corp:** Cadru din aluminiu laminat extrudat

**Avantaj:** Sistem de orientare individual pentru fiecare sursă pe două direcții

**Montaj:** Suspendat (CSPO 01 4x50W)  
Aparent (CSPO 01 4x20W)

**Sursa:** Spot halogen cu reflector Ø 111

**Dulie:** Gx53

**Standard:** SR EN 60598-1

**Application:** Local indoor lighting for highlight and detail

**Description:**

**Body:** Extruded aluminum frame subunit

**Advantage:** Individual orientation system for each light source on two axes

**Mounting:** Suspended (CSPO 01 4x50W)  
Visible (CSPO 01 4x20W)

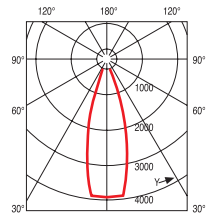
**Source:** Halogen spots with reflector Ø 111

**Socket:** Gx53

**Standard:** SR EN 60598-1

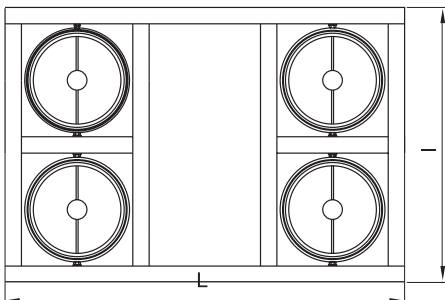


CSPO-01  
Suspensii/  
suspension cables

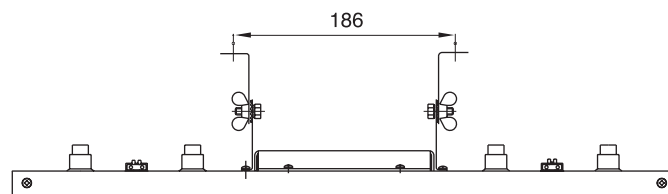
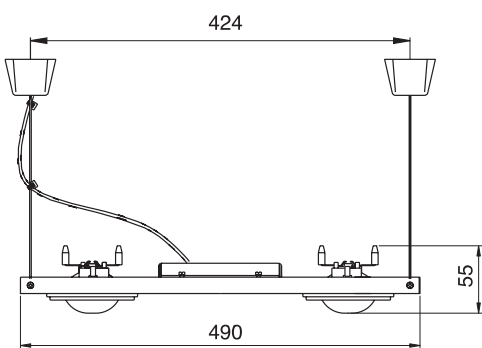
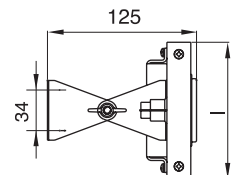
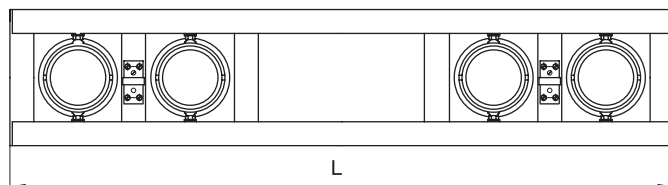


pg.310

CSPO-01-4x50W P MODULIS



CSPO-01-4x20W MODULIS



Tip/Type	Cod produs/ Product code	Dimensiuni/Dimensions [mm]		Culoare/ Colour	Masa/ Weight [kg]	Lampa/ Lamp
		L	I			
4x50W cu lampă / with lamp	21664001	424	332	gri/grey	2.35	Spot halogen φ111
4x20W cu lampă / with lamp	21664402	556	114	gri/grey	1.40	MR 16



EN 60598-1	230V / 50Hz	IP 67		CE	RoHS	4 / 5 / 9 / 12 LED
------------	-------------	-------	--	----	------	--------------------

**Domeniul de utilizare:** Iluminatul ambiental de interior și exterior

**Descriere:**

**Corp:** Din aluminiu

**Dispersor:** Din PC

**Avantaj:** Sursa consum mic și durată de viață mare

**Montaj:** Încăstrat în tavan fals, în pardoseală sau perete

**Variante:** Cu 4, 5, 9 sau 12 LED-uri. Culori: alb, roșu, albastru, verde

**Sursa:** LED

**Standard:** SR EN 60598-1

**Application:** General indoor and outdoor lighting

**Description:**

**Body:** Aluminum

**Diffuser:** PC

**Advantage:** Low power consumption and greater life span

**Mounting:** Recessed in false ceiling, floor or walls

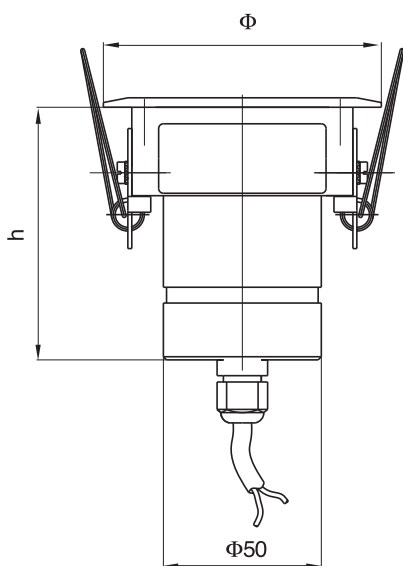
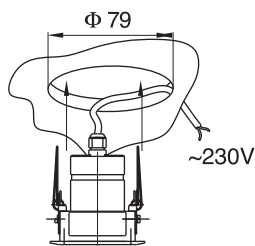
**Variants:** With 4, 5, 9 or 12 LED-s. Colour: white, red, blue, green

**Source:** LED

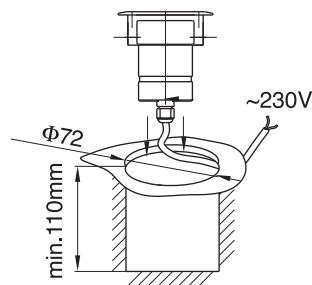
**Standard:** SR EN 60598-1



**MINIPROIECTOR CU LED-uri - varianta încăstrată în tavan fals**  
**MINI-PROJECTOR WITH LED - recessed mounting variant for modular ceilings**



**MINIPROIECTOR CU LED-uri - varianta încăstrată în pardosea (perete)**  
**MINI-PROJECTOR WITH LED - recessed mounting variant for the floors (walls)**



Tip/Type	Cod produs/ Product code	Dimensiuni/Dimensions [mm]		Masa/ Weight [kg]	Lampa/ Lamp
		φ	h		
2W - 4 LED-uri montaj în perete/pardoseală / ceiling/floor mounting	78254001	88	80	0.56	LED 
2W - 4 LED-uri montaj în tavan fals / ceiling mounting	78254002	88	80	0.56	
2.5W - 5 LED-uri montaj în perete/pardoseală / ceiling/floor mounting	78255001	88	80	0.56	
2.5W - 5 LED-uri montaj în tavan fals / ceiling mounting	78255002	88	80	0.56	
3W - 9 LED-uri montaj în perete/pardoseală / ceiling/floor mounting	78257001	88	80	0.56	
3W - 9 LED-uri montaj în tavan fals / ceiling mounting	78257002	88	80	0.56	
3.8W - 12 LED-uri montaj în tavan fals / ceiling mounting	78259001	88	80	0.56	