



EN 60598-1	230V / 50Hz	IP 40			RoHS	18W / 36W
------------	-------------	-------	--	--	------	-----------

**Domeniul de utilizare:** Iluminatul general de interior

**Application:** General indoor lighting

**Descriere:**

**Description:**

**Corp:** Profil din aluminiu extrudat, vopsit cu pulbere

**Body:** Extruded aluminum profile, painted with powder

**Grătar-capace:** ABS

**Grid-lids:** ABS

**Montaj:** Suspendat

**Mounting:** Suspended

La cerere se pot livra variante pentru montaj în rețea

On request fittings for trunking systems are available

**Sursa:** Tub fluorescent (T8) și tuburi cu LED

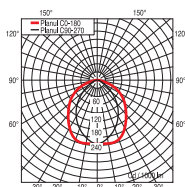
**Source:** Tubular fluorescent lamp (T8) and tubular LED lamp

**Dulie:** G13

**Socket:** G13

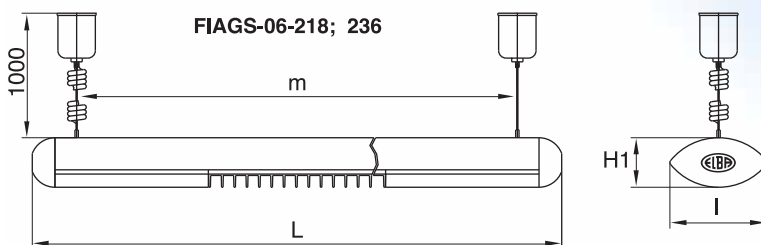
**Standard:** SR EN 60598-1

**Standard:** SR EN 60598-1



FIAGS-06  
Suspensii/  
suspension  
cables

pg.302



Tip/Type	Cod produs/ Product code	Factor de putere/ Power factor	Dimensiuni/Dimensions [mm]				Masa/ Weight [kg]	Lampa/ Lamp
			L	l	h	m		
2x18W	21632131	min. 0.92	1050	130	65	920	3.20	T8
2x36W	21642131	min. 0.92	1643	130	65	1530	4.00	φ 26

\*Codurile pentru produse echipate cu tuburi LED se regăsesc la pg. 253 / The product code for equipping with LED tube to be found on pg. 253





**EN 60598-1** **230V / 50Hz** **IP 20** **RoHS** **18W / 36W**



FIAGS-07  
Suspensii/  
suspension  
cables

**Domeniul de utilizare:** Iluminat ornamental de interior

**Descriere:**  
**Corp:** Armătură din tablă de oțel vopsită cu pulbere

**Grătar:** Din tablă de oțel vopsită alb

**Șină:** Din tablă vopsită cu pulbere albă, cu decupaje decorative mascate cu folie colorată pentru lumină ambientală

**Avantaje:** Iluminat direct și indirect prin perforațiile de pe armătura superioară

**Montaj:** Suspendat

**Sursa:** Tub fluorescent (T8)

**Aparataj:** Balast electromagnetic

**Dulie:** G13

**Standard:** SR EN 60598-1

**Application:** Indoor decorative lighting.

**Description:**  
**Body:** Painted steel sheet

**Grid:** White painted steel sheet

**Rail:** Powder painted steel, with decorative stamped windows, covered with colored transparent foil for ambient lighting

**Advantages:** Direct and indirect lighting-through the decorative perforations on the upper body

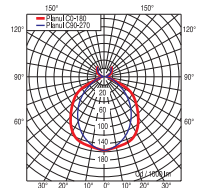
**Mounting:** Suspended

**Source:** Tubular fluorescent lamp (T8)

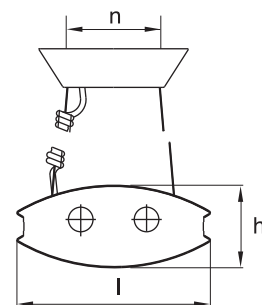
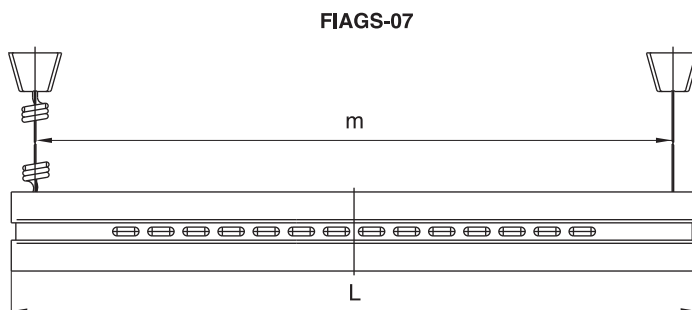
**Gear:** Electromagnetic ballast

**Socket:** G13

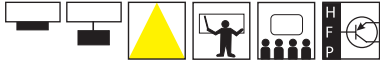
**Standard:** SR EN 60598-1



pg.302



Tip/Type	Cod produs/ Product code	Factor de putere/ Power factor	Dimensiuni/Dimensions [mm]					Masa/ Weight [kg]	Lampa/ Lamp
			L	l	h	m	n		
2x18W	21632141	min. 0.92	787	220	94	625	100	2.85	T8
2x36W	21642141	min. 0.92	1397	220	94	1235	100	5.34	φ 26



EN 60598-1	230V / 50Hz	IP 20			RoHS	36W
------------	-------------	-------	--	--	------	-----

NOU!  
NEW!

**Domeniul de utilizare:** Iluminat general de interior

**Application:** General indoor lighting.

**Descriere:**

**Corp:** Armătură din tablă de oțel vopsită cu pulbere

**Description:**

**Body:** Painted steel sheet

**Reflector:** Din tablă de oțel vopsit alb

**Reflector:** White painted steel

**Grătar:** Din ABS

**Grid:** ABS

**Montaj:** Suspendat / aparent

**Mounting:** Suspended / visible

**Sursa:** Tub fluorescent (T8)

**Source:** Tubular fluorescent lamp (T8)

**Aparataj:** Balast electronic

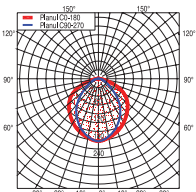
**Gear:** Electronic ballast

**Dulie:** G13

**Socket:** G13

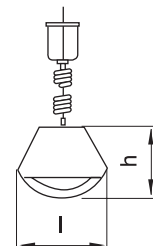
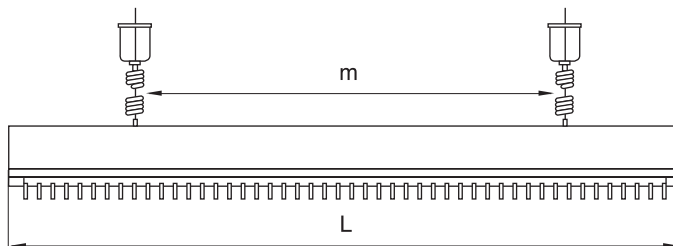
**Standard:** SR EN 60598-1

**Standard:** SR EN 60598-1



Suspensii/  
suspension  
cables

pg.303



Tip/Type	Cod produs/ Product code	Factor de putere/ Power factor	Dimensiuni/Dimensions [mm]				Masa/ Weight [kg]	Lampa/ Lamp
			L	l	h	m		
2x36W HF-P	21642137	>0.96	1236	130	96	990	3.60	T8 φ 26

EN 60598-1	230V / 50Hz	IP 20			RoHS	14W / 28W
------------	-------------	-------	--	--	------	-----------



**Domeniul de utilizare:** Iluminat ornamental de interior

**Descriere:**  
**Corp:** Armătură din tablă de oțel vopsită cu pulbere

**Grătar:** Din tablă de oțel vopsită alb

**Reflector:** Din tablă de aluminiu oglindată

**Capace:** Din tablă de oțel vopsită alb

**Montaj:** Suspendat / aparent

La cerere poate fi echipat cu bloc de conectare "PUSH-IN"

**Sursa:** Tub fluorescent (T5)

**Aparataj:** Balast electronic

**Dulie:** G5

**Standard:** SR EN 60598-1

**Application:** Indoor decorative lighting.

**Description:**  
**Body:** Painted steel sheet

**Grid:** White painted steel sheet

**Reflector:** Mirrored aluminum sheet

**Covers:** White painted steel sheet

**Mounting:** Suspended / visible

On request may be fitted with block connector "PUSH-IN"

**Source:** Tubular fluorescent lamp (T5)

**Gear:** Electronic ballast

**Socket:** G5

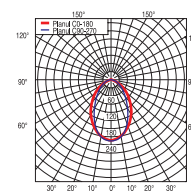
**Standard:** SR EN 60598-1



FIAG(S)-09  
Suspensii/  
suspension  
cables \* / \*\*

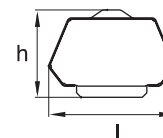
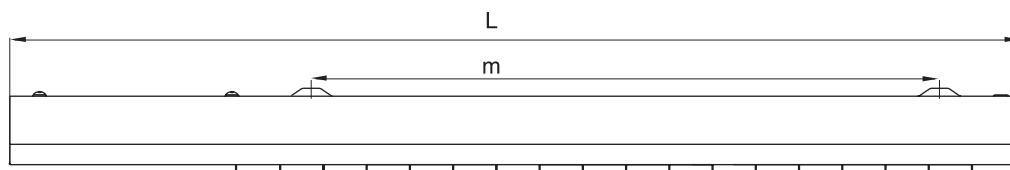


conector  
PUSH-IN/  
connector



pg.303

FIAG(S)-09



Tip/Type	Cod produs/ Product code	Factor de putere/ Power factor	Dimensiuni/Dimensions [mm]				Masa/ Weight [kg]	Lampa/ Lamp
			L	l	h	m		
1x14W	23417024	min. 0.95	867	70	49	0.92	T5  φ 16	
1x28W	23417025	min. 0.95	1467	70	49	1.40		
Suspensie cu baldahin alb și cablu de alimentare	57000009							
Suspensie cu baldahin alb fără cablu de alimentare	57000010							

\*Suspensie cu baldahin alb și cablu de alimentare

- \* suspension with white baldaquin with power cord

\*\*Suspensie cu baldahin alb fără cablu de alimentare

- \*\* suspension with white baldaquin with / without power cord



EN 60598-1	230V / 50Hz	IP 20	⊥	CE	RoHS	18W / 24W / 36W
------------	-------------	-------	---	----	------	-----------------

**Domeniul de utilizare:** Iluminatul general de interior

**Descriere:**

**Corp:** Profil din aluminiu extrudat vopsit cu pulbere

**Reflector:** Tablă de oțel vopsită cu pulbere albă

**Capace:** ABS alb

**Montaj:** Suspendat

La cerere FIRS-01-236 poate fi echipat cu balast electronic

**Sursa:** Lampă compactă (LC)TC-L

**Aparataj:** Balast electromagnetic (FIRS-01-236); Balast electronic (FIRS-01-218; 224)

**Dulie:** 2G11

**Standard:** SR EN 60598-1

**Application:** General indoor lighting

**Description:**

**Body:** Extruded aluminum profile, painted with powder

**Reflector:** White powder painted steel sheet

**Lids:** White ABS

**Mounting:** Suspended

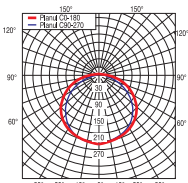
On request FIRS-01-236 may be fitted with electronic ballast

**Source:** Compact lamp (CL) TC-L

**Gear:** Electromagnetic ballast (FIRS-01-236); Electronic ballast (FIRS-01-218; 224)

**Socket:** 2G11

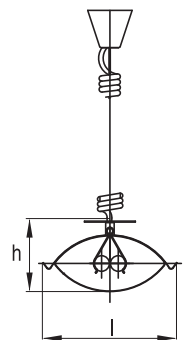
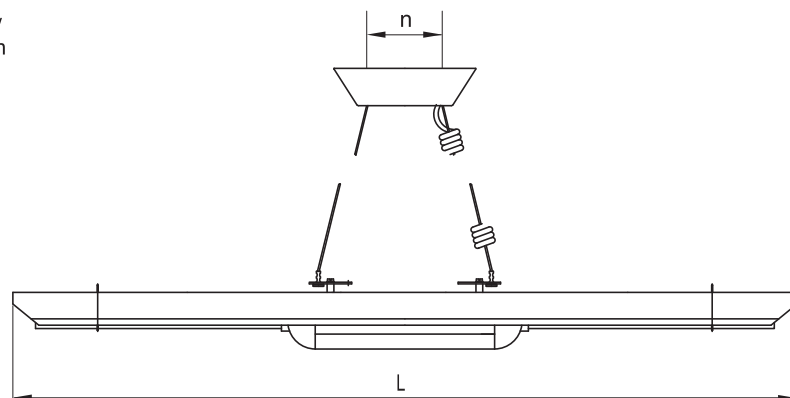
**Standard:** SR EN 60598-1



pg.303



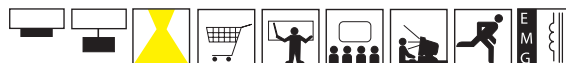
FIRS-01 Suspensii/ suspension cables



Tip/Type	Cod produs/ Product code	Factor de putere/ Power factor	Dimensiuni/Dimensions [mm]				Masa/ Weight [kg]	Lampa/ Lamp
			L	I	h	n		
2x18W / 2x24W HF-P	21308001	min. 0.92	925	158	86	100	1.50	
2x36W	21308002	min. 0.92	1180	158	86	100	3.60	
2x36W HF-P	21308003	>0.96	1180	158	86	100	3.45	

EN 60598-1	230V / 50Hz	IP 20	IP 40	IK 07			RoHS	36W
------------	-------------	-------	-------	-------	--	--	------	-----

FIRAS FIRA



**Domeniul de utilizare:** Iluminatul general de interior

**Descriere:**

**Corp:** Armătură din tablă de oțel vopsită cu pulbere

**Reflector:** Tablă de aluminiu oglindată, simplu parabolic (SP), dublu parabolic (DP) cu coeficient de reflexie > 0.85

**Montaj:** Suspendat / aparent

**Avantaje:** Iluminat direct și indirect

La cerere poate fi echipat cu balast electronic și iluminat de siguranță

**Sursa:** Tub fluorescent (T8)

**Dulie:** G13

**Standard:** SR EN 60598-1

**Application:** General indoor lighting

**Description:**

**Body:** Steel sheet body, painted with powder

**Reflector:** Mirrored aluminum sheet reflector, simple parabolic (SP), double parabolic (DP) with a reflection factor > 0.85

**Mounting:** Suspended / visible

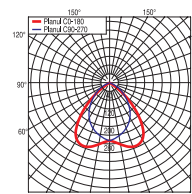
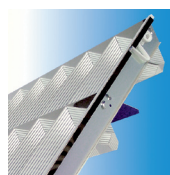
**Advantages:** Direct and indirect lighting

On request may be fitted with electronic ballast and emergency lighting kit

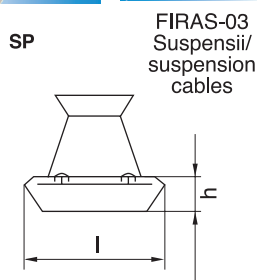
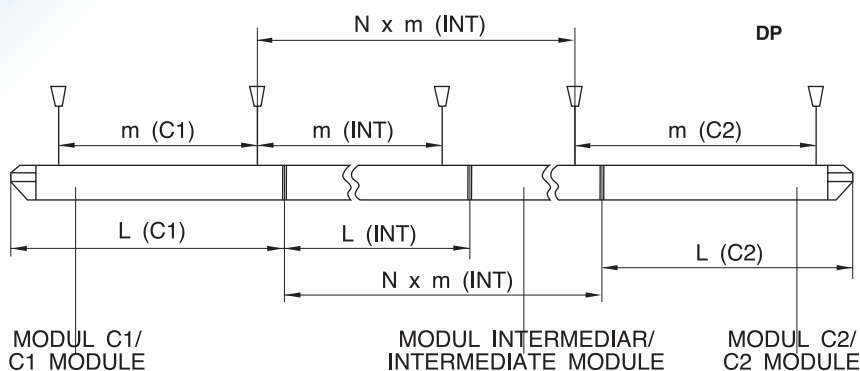
**Source:** Tubular fluorescent lamp (T8)

**Socket:** G13

**Standard:** SR EN 60598-1



pg.303



FIRAS 03 LINE

Tip/Type	Cod produs/ Product code	Factor de putere/ Power factor	Dimensiuni/Dimensions [mm]				Masa/ Weight [kg]	Lampa/ Lamp
			L	I	h	m		
2x36W SP C1	21742001	min. 0.92	1265	404	89	950	6.25	 φ 26
2x36W SP C2	21742005	min. 0.92	1265	404	89	1223	6.25	
2x36W SP INT	21742003	min. 0.92	1223	404	89	1223	5.75	
2x36W DP C1	21742002	min. 0.92	1265	404	89	950	6.25	
2x36W DP C2	21742006	min. 0.92	1265	404	89	1223	6.25	
2x36W DP INT	21742004	min. 0.92	1223	404	89	1223	5.75	

Suspensii pentru  
produsele  
fluorescente (cu  
exceptia LINETA) /  
Suspensions for  
fluorescent products  
(LINETA excepted)

Tip/Type	Cod produs/ Product code	Lungime / Length [mm]
dublă /	03126424	1000
dublă, cu bolt, fără cablu de alimentare /	03226424	
dublă, cu susținător, cu cablu de alimentare /	03326762	
dublă, cu susținător, fără cablu de alimentare /	03226762	
Cu baldahin negru, cu cablu de alimentare /	57000001	
cu baldahin negru, fără cablu de alimentare /	57000002	
cu baldahin alb, cu cablu de alimentare /	57000009	
cu baldahin alb, fără cablu de alimentare /	57000010	
cu tijă /	57000031	1000

\* La cerere, se pot realiza suspensiile și la alte dimensiuni / On request, suspensions can be supplied at other lengths.



**EN 60598-1** | **230V / 50Hz** | **IP 20** | **IK07** | | | **RoHS** | **14W / 28W / 35W**

**Domeniul de utilizare:** Iluminatul general de interior

**Application:** General indoor lighting

**Descriere:**

**Description:**

**Corp:** Armătură din tablă de oțel vopsită cu pulbere

**Body:** Steel sheet body, painted with powder

**Capace laterale:** ABS

**Lids:** ABS side lids

**Reflector:** Dublu parabolic (DP) din tablă de aluminiu oglindată

**Reflector:** Mirrored aluminum sheet reflector, double parabolic (DP)

**Montaj:** Suspendat

**Mounting:** Suspended

**Sursa:** Tub fluorescent (T5)

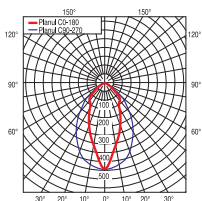
**Source:** Tubular fluorescent lamp (T5)

**Dulie:** G5

**Socket:** G5

**Standard:** SR EN 60598-1

**Standard:** SR EN 60598-1



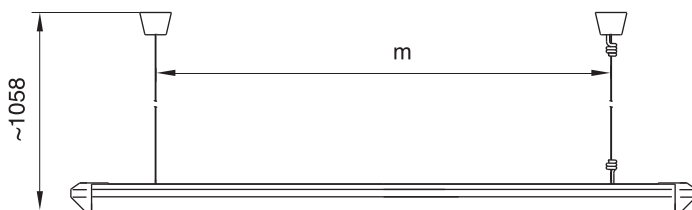
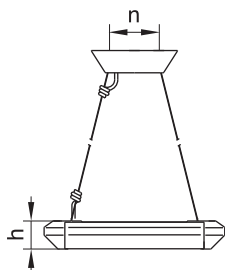
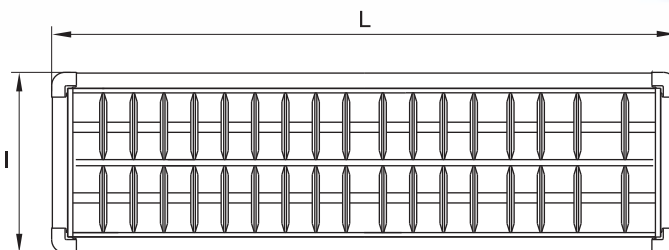
pg.304



DP



FIRAS-07  
Suspensii/  
Suspension  
cables



Tip/Type	Cod produs/ Product code	Factor de putere/ Power factor	Dimensiuni/Dimensions [mm]					Masa/ Weight [kg]	Lampa/ Lamp
			L	I	h	m	n		
2x14W HF-P	21322013	min. 0.95	636	356	58	360	100	2.75	T5  φ 16
2x28W HF-P	21322025	min. 0.95	1235	356	58	900	100	4.30	
1x35W HF-P	21321031	min. 0.95	1536	214	58	1100	80	4.95	
2x35W HF-P	21322033	min. 0.95	1534	356	58	950	80	5.46	

**EN 60598-1 230V / 50Hz IP 20 IK 07** **RoHS 35W**



Conexiune între module/  
Connection between modules



**Domeniul de utilizare:** Iluminatul general de interior

**Descriere:**

**Corp:** Armătură din tablă de oțel vopsită cu pulbere

**Colțare:** ABS

**Reflector:** DP din tablă de aluminiu oglindată

**Montaj:** În linie. O linie este formată din 2 module de capăt (C1; C2) și module intermediare (i)  
- Suspendat sau aparent

**Avantaje:** Varianta suspendată se execută cu lumină directă și indirectă

**Sursa:** Tub fluorescent (T5)

**Dulie:** G5

**Standard:** SR EN 60598-1

**Application:** General indoor lighting

**Description:**

**Body:** Steel sheet body, painted with powder

**Lids:** ABS side lids

**Reflector:** Mirrored DP aluminum sheet reflector

**Mounting:** In rows. One row is made of 2 final modules (C1; C2) and one intermediate (i).  
- Suspended or visible mounting

**Advantages:** The suspended variant is with direct and indirect lighting

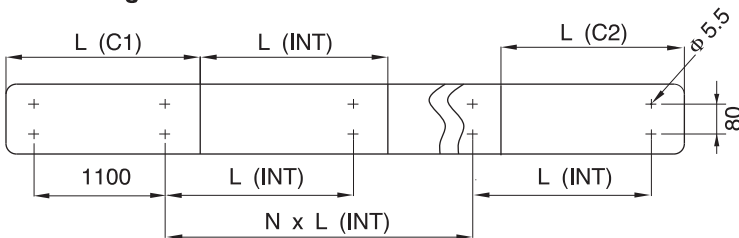
**Source:** Tubular fluorescent lamp (T5)

**Socket:** G5

**Standard:** SR EN 60598-1

**FIRA-07-135 L**

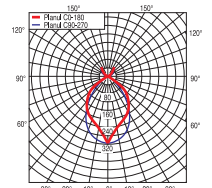
**Dimensiuni de montaj /  
Mounting dimensions**



**FIRAS-07 LINIE**  
Suspensii/  
Suspension  
cables



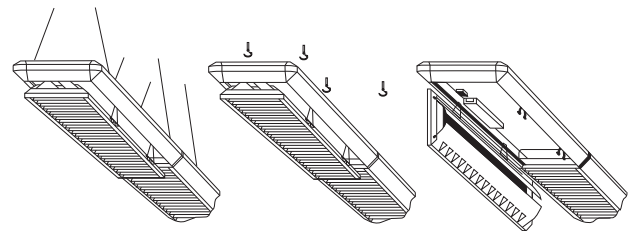
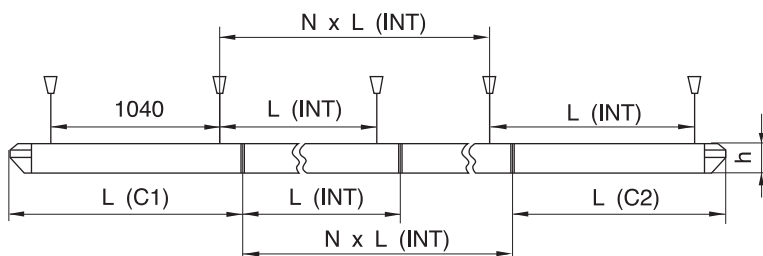
DP



pg.304

**FIRAS-07-135 L**

**Dimensiuni de montaj/  
Mounting dimensions**



Tip/Type	Cod produs/ Product code	Factor de putere/ Power factor	Dimensiuni/Dimensions [mm]			Masa/ Weight [kg]	Lampa/ Lamp
			L	I	h		
1x35W HF-P DP C1	21321033	min. 0.95	1501.5	214	57	4.66	
1x35W HF-P DP C2	21321035	min. 0.95	1501.5	214	57	4.66	
1x35W HF-P DP INT	21321037	min. 0.95	1471	214	57	4.66	





EN 60598-1	230V / 50Hz	IP 20			CE	RoHS	58W
------------	-------------	-------	--	--	----	------	-----

**Domeniul de utilizare:** Iluminatul general de interior

**Application:** General indoor lighting

**Descriere:**

**Description:**

**Corp:** Armătură din tablă de oțel vopsită cu pulbere

**Body:** Steel sheet body, painted with powder

**Reflector:** Tablă de oțel vopsită alb

**Reflector:** White painted steel sheet reflector

**Variante :**

- cu reflector vopsit sau oglindat
- cu reflector și dispersor din PMMA
- cu reflector și grătar lamelar vopsit alb
- cu reflector perforat

**Variants:**

- with mirrored or painted reflector
- with reflector and PMMA diffuser
- with white painted reflector and lamelar grid
- with perforated reflector

**Variantă constructivă:**

- modul capăt alimentare (C1)
- modul intermediar (INT)
- modul capăt final (C2)

**Construction variant:**

- supply module (C1)
- intermediate module (INT)
- final module (C2)

**Montaj:** Suspendat / aparent

**Mounting:** Suspended / visible

La cerere poate fi echipat cu bloc de conectare "PUSH-IN"

On request may be fitted whit block connector "PUSH-IN"

**Sursa:** Tub fluorescent (T8)

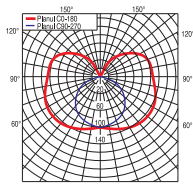
**Source:** Tubular fluorescent lamp (T8)

**Dulie:** G13

**Socket:** G13

**Standard:** SR EN 60598-1

**Standard:** SR EN 60598-1



Reflector  
LINETA-03/  
Reflector



Reflector perforat  
LINETA-03/  
Perforated reflector



Grătar  
LINETA-03/  
Grid



Dispersor  
LINETA-03/  
Diffuser



conector  
PUSH-IN/  
connector



- C2 - modul capăt 2 (2 tuburi pe lungime) - 3050 mm
- C2S - modul capăt 2 scurt (1 tub pe lungime) - 1525 mm
- INT - modul intermediar (2 tuburi pe lungime) - 3050 mm
- INTS - modul intermediar scurt (1 tub pe lungime) - 1525 mm
- C1 - modul capăt 1 (2 tuburi pe lungime) - 3050 mm
- 2x(1x58) - modul cu două tuburi în linie
- 2x(2x58) - modul cu două perechi de tuburi în linie
- R - reflector (Rp - reflector perforat)
- 3;5 - precablare (număr de fire)

- C2 - end module (2 tubes on length) - 3050 mm
- C2S - short end module (1 tube on length) - 1525 mm
- INT - intermediate module (2 tubes on length) - 3050 mm
- INTS - short intermediate module (1 tube on length) - 1525 mm
- C1 - supply module (2 tubes on length) - 3050 mm
- 2x(1x58) - module with 2 tubes on line
- 2x(2x58) - module with 2 tubes on line
- R - reflector (Rp - perforated reflector)
- 3;5 - continuous wiring (no.of wires)

- Exemplu de notare:**
- a - modul intermediar cu 2x(2x58)W cu reflector și cablaj cu 5 fire cu balast electronic "LINETA-03-2x(2x58) R5-INT-BE"
  - b - modul de capăt 1 (de alimentare) de 2x(1x58)W cu reflector perforat și cablaj cu 5 fire cu balast electronic "LINETA-03-2x(1x58) Rp5-C1-BE"

- Notation example:**
- a - intermediate module with 2x(2x58)W with reflector and cables with 5 wires with electronic ballast "LINETA-03-2x(2x58) R5-INT-BE"
  - b - end module 1 (supply module) of 2x(1x58)W with perforated reflector and cables with 5 wires with electronic ballast "LINETA-03-2x(1x58) Rp5-C1-BE"

Utilizând aceste module se pot crea diferite combinații la alegerea clientului în funcție de dimensiunile spațiului și de numărul de tuburi (par sau impar).

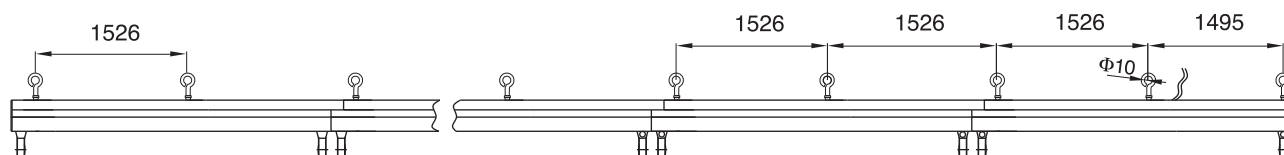
**Exemplu:** Pentru un număr impar de tuburi (25) configurația se formează astfel (cu module de [1x58W]):

1 modul C1(modul de alimentare)+11 module intermediare (INT)+1 modul C2S  
 (2 tuburi) (11x2=22 tuburi) (1 tub)  
 [2x(1x58)] [2x(1x58)] [1x(1x58)]

Different combinations may be obtained using these modules, according to customer's choice, considering the number of light sources(odd or even).

**Example:** For an odd no. of light sources (25) the system will be obtained as follows (with modules of [1x58W]):

1 C1 module (supply module) +11 intermediate modules(INT)+1 end module(C2S)  
 (2 tubes) (11x2=22 tubes) (1 tube)  
 [2x(1x58)] [2x(1x58)] [1x(1x58)]



MODUL CAPĂT 2 (C2+C2S)  
(MODUL FINAL / END MODULE )

MODULE INTERMEDIARE (INT+INTS)/  
INTERMEDIATE MODULE

MODUL CAPĂT 1 (C1)  
(MODUL DE ALIMENTARE /  
SUPPLY MODULE )

**LINETA 03  
3 Conductor /  
wires**

Tip/Type	Cod produs/ Product code	Factor de putere/ Power factor	Dimensiuni/Dimensions [mm]				Masa/ Weight [kg]	Lampa/ Lamp
			L	L1	I	h		
2x1x58W R3 INT	21651001	min. 0.95	3148	1526	162	136	5.70	
2x1x58W R3 C1	21651002	min. 0.95	3148	1526+1495.5	162	136	5.70	
2x1x58W R3 C2	21651003	min. 0.95	3055	1526	162	136	5.50	
1x1x58W R3 C2 S	21651014	min. 0.95	1531	20	162	136	3.10	
2x2x58W R3 INT	21652001	min. 0.95	3055	1526	162	136	6.10	
2x2x58W R3 C1	21652002	min. 0.95	3148	1526+1495.5	162	136	6.10	
2x2x58W R3 C2	21652003	min. 0.95	3055	1526	162	136	5.90	

**LINETA 03  
5 Conductor /  
wires**

2x1x58W 5 INT	21651007	min. 0.95	3148	1526	49.5	114.6	2.85	
2x1x58W 5 C1	21651008	min. 0.95	3148	1526+1495.5	49.5	114.6	2.85	
2x1x58W 5 C2	21651009	min. 0.95	3055	1526	49.5	114.6	2.50	
1x1x58W 5 INT S	21651012	min. 0.95	1621	115	49.5	114.6	1.60	
1x1x58W 5 C2 S	21651010	min. 0.95	1531	20	49.5	114.6	1.40	
2x1x58W RP5 INT	21651042	min. 0.95	3148	1526	162	136	5.80	
2x1x58W RP5 C1	21651043	min. 0.95	3148	1526+1495.5	162	136	5.80	
2x1x58W RP5 C2	21651044	min. 0.95	3055	1526	162	136	5.60	
2x1x58W R5 INT	21651004	min. 0.95	3148	1526	162	136	5.80	
2x1x58W R5 C1	21651005	min. 0.95	3148	1526+1495.5	162	136	5.80	
2x1x58W R5 C2	21651006	min. 0.95	3055	1526	162	136	5.60	
2x2x58W R5 INT	21652005	min. 0.95	3148	1526	162	136	6.10	
2x2x58W R5 C1	21652004	min. 0.95	3148	1526+1495.5	162	136	6.10	
2x2x58W R5 C2	21652006	min. 0.95	3055	1526	162	136	5.90	

**LINETA 03  
7 Conductor /  
wires**

2x1x58W 7 INT	21651021	min. 0.95	3148	1526	49.5	114.6	2.90	
2x1x58W 7 C1	21651022	min. 0.95	3148	1526+1495.5	49.5	114.6	2.90	
2x1x58W 7 C2	21651023	min. 0.95	3055	1526	49.5	114.6	2.80	
2x2x58W 7 INT	21652010	min. 0.95	3148	1526	101	113	3.20	
2x2x58W 7 C1	21652011	min. 0.95	3148	1526+1495.5	101	113	3.20	
2x2x58W 7 C2	21652012	min. 0.95	3055	1526	101	113	3.00	
1x2x58W RP7 INT S	21651048	min. 0.95	1621	115	162	136	3.20	
1x2x58W RP7 C1 S	21651046	min. 0.95	1641	1495	162	136	3.20	
1x2x58W RP7 C2 S	21651047	min. 0.95	1531	20	162	136	3.00	
2x1x58W R7 INT	21651015	min. 0.95	3148	1526	162	136	5.90	
2x1x58W R7 C1	21651016	min. 0.95	3148	1526+1495.5	162	136	5.90	
2x1x58W R7 C2	21651017	min. 0.95	3055	1526	162	136	5.80	
2x2x58W R7 INT	21652025	min. 0.95	3148	1526	162	136	6.20	
2x2x58W R7 C1	21652022	min. 0.95	3148	1526+1495.5	162	136	6.20	
2x2x58W R7 C2	21652023	min. 0.95	3055	1526	162	136	6.20	



EN 60598-1 230V / 50Hz IP 20 RoHS 16W

**Domeniul de utilizare:** Iluminat ornamental de interior

**Descriere:**

**Dispozitiv de suspendare:** Reglabil, din tablă de oțel

**Corp:** Din tablă de oțel vopsită

**Lentile:** Din PMMA

**Montaj:** Suspendat

**Sursa:** LED de 1W

**Standard:** SR EN 60598-1

**Application:** Indoor decorative lighting

**Description:**

**Suspending device:** Adjustable, steel sheet material

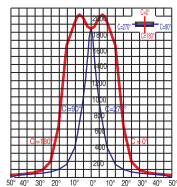
**Body:** Painted steel sheet

**Lens:** PMMA

**Mounting:** Suspended

**Source:** 1W LED

**Standard:** SR EN 60598-1



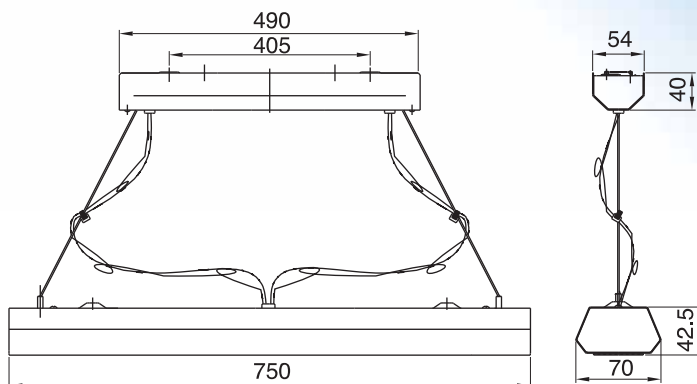
pg.304



Suspensii din tablă de oțel/  
Steel sheet suspension



Suspensii plastic/  
Plastic suspension



Tip/Type	Cod produs/ Product code	Factor de putere/ Power factor	Dimensiuni/Dimensions [mm]		Culoare LED / LED color	Masa/ Weight [kg]	Lampa/ Lamp
			L	h			
16x1W	23417023	0.93	750	42.5	alb / white	1.90	



**EN 60598-1** **230V / 50Hz** **IP 20** **IP 40(D)** **RoHS** **35W / 58W**



**NOU!  
NEW!**

**Domeniu de aplicare:** Iluminatul general de interior – montaj corpuri în linie continuă, iluminatul spațiilor comerciale, industriale și de depozitare

**Application:** general lighting, luminous light-line positioning of fixtures; warehouse, commercial space, industrial space lighting

**Descriere:**

**Description:**

**Ansamblu șină precablată:** din tablă zincată prevopsită, alb, grosime 0.6mm și conține conductorii de alimentare, elemente de interconectare mecanice și electrice.

**Pre-wired rail assembly:** White pre-painted galvanized steel, 0.6mm thickness, including power conductors, electrical and mechanical interconnecting elements.

**Modul aparataj:** Din tablă zincată prevopsită alb, grosime 0.6mm și conține ansamblul componentelor necesare pentru funcționarea fiecărui aparat de iluminat (balasturi, dulii, etc).

**Apparatus module:** Made of white pre-painted galvanized steel, 0.6mm thickness, containing all necessary components required to operate each lighting apparatus (ballasts, sockets, etc.).

**Reflector:** Din tablă de oțel vopsită alb, grosime 0.5mm; reflector vopsit alb (iluminat direct); reflector vopsit alb și cu perforații (iluminat direct și indirect); reflector oglindat (iluminat performant)

**Reflector:** White painted steel, 0.5mm thickness; white painted steel (direct lighting); perforated white painted steel (direct & indirect lighting); mirrored reflector (performant lighting)

**Grătar:** Din tablă ștanțată și vopsită alb.

**Grid:** White painted stamped steel

**Dispensator:** PMMA alb opal sau perlat

**Difusor:** White, opaque or pearled PMMA

**Variante constructive:** - șine scurte pt. un modul aparataj de 1705 mm (cu ghidaj) sau 1535 mm (fără ghidaj pt. final șir); șine lungi pentru 2 module aparataj de 3240 mm (cu ghidaj) sau 3070 mm (fără ghidaj pt. final șir)

**Construction:** - short rails for apparatus module of 1705 mm (with guide) or 1535 mm (without guide for end rail); long rails for two apparatus modules 3240 mm (with guide) or 3070 mm (without guide for end rail)

**Aparataj:** Balast electromagnetic; balast electronic (standard, performant, pentru reglaj de flux, cu protocol DALI, cu KIT de iluminat de siguranță)

**Apparatus:** Electro-magnetic ballast; electronic ballast (standard, high performance, dimmable, with DALI controls, with Safety Lighting Kit)

**Montaj:** Suspendat (cu suspensii tip "O" (distanța între suspensii - max. 2500 mm); aparent (cu bridă simplă)

**Mounting:** Suspended (type "O", maximum distance between suspensions - 2500 mm); visible (with simple strap)

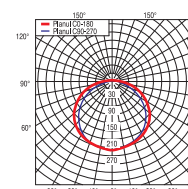
**Sursa:** Tuburi fluorescente (T8/T5) și tuburi cu LED

**Source:** Fluorescent tubular lamp (T8 / T5) and tubular LED lamp

**Dulie:** G13 / G5  
**Standard:** SR EN 60068-2-29

**Socket:** G13 / G5  
**Standard:** SR EN 60068-2-29

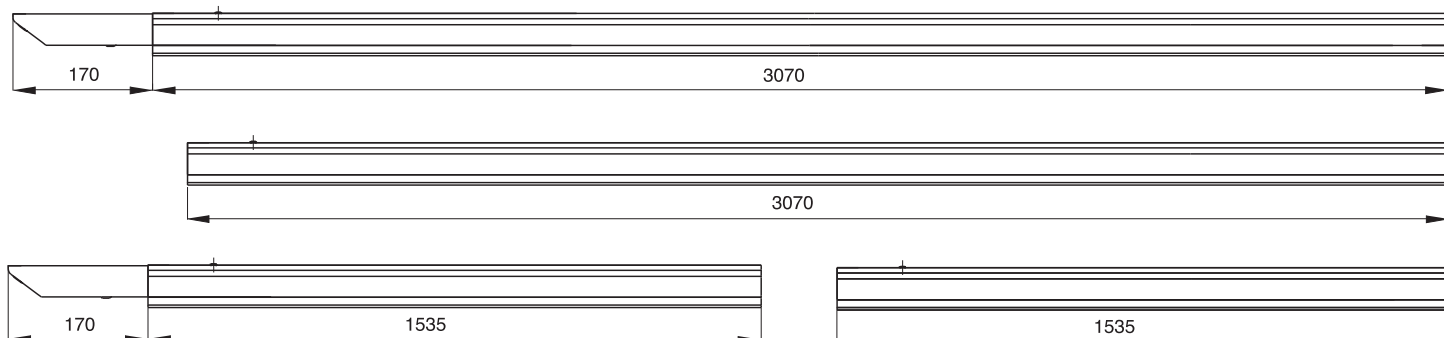
Tip/Type	Cod produs/ Product code	Dimensiuni/Dimensions [mm]			Masa/ Weight [kg]
		L	I	h	
Ansamblu SINA 1xM58/5-1,5	21661009	1705	74	51.5	2.20
Ansamblu SINA 1xM58/5-1,5 F	21661010	1535	74	51.5	2.20
Ansamblu SINA 1xM58/5-2,5	21661005	1705	74	51.5	2.20
Ansamblu SINA 1xM58/5-2,5 F	21661006	1535	74	51.5	2.20
Ansamblu SINA 1xM58/7-1,5	21661007	1705	74	51.5	2.20
Ansamblu SINA 1xM58/7-1,5 F	21661008	1535	74	51.5	2.20
Ansamblu SINA 1xM58/7-2,5	21661003	1705	74	51.5	2.20
Ansamblu SINA 1xM58/7-2,5 F	21661004	1535	74	51.5	2.20
Ansamblu SINA 2xM58/5-1,5	21662009	3240	74	51.5	3.95
Ansamblu SINA 2xM58/5-1,5 F	21662010	3070	74	51.5	3.95
Ansamblu SINA 2xM58/5-2,5	21662005	3240	74	51.5	3.95
Ansamblu SINA 2xM58/5-2,5 F	21662006	3070	74	51.5	3.95
Ansamblu SINA 2xM58/7-1,5	21662007	3240	74	51.5	3.95
Ansamblu SINA 2xM58/7-1,5 F	21662008	3070	74	51.5	3.95
Ansamblu SINA 2xM58/7-2,5	21662003	3240	74	51.5	3.95
Ansamblu SINA 2xM58/7-2,5 F	21662004	3070	74	51.5	3.95



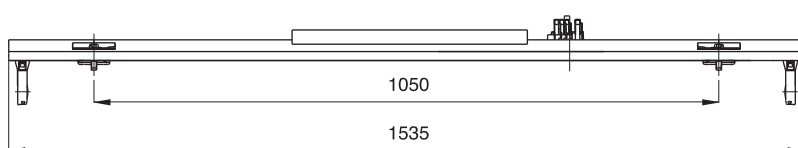
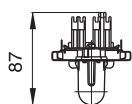
pg.305

\*Ansamblu șină - Pre-wired rail

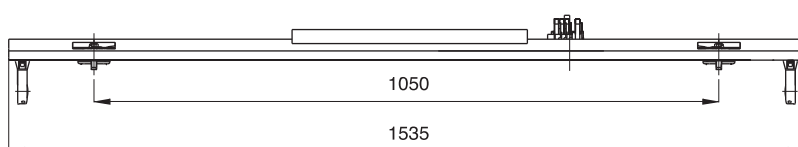
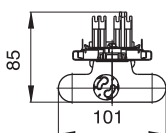
## Ansamblu șină - pre-wired rail



Modul aparataj MAP 158



Modul aparataj MAP 258



Modul aparataj / Gear tray module



Ansamblu șină / Pre-wired rail



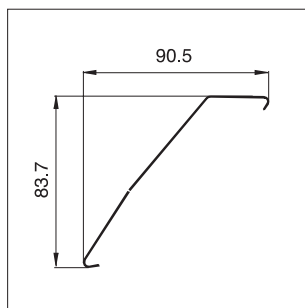
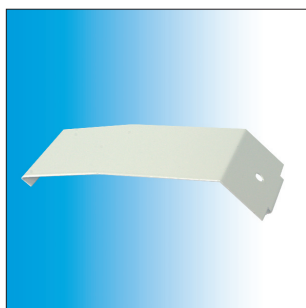
Conector / Wiring connector

Tip/Type	Cod produs/ Product code	Factor de putere/ Power factor	Dimensiuni/Dimensions [mm]				Masa/ Weight [kg]	Lampa/ Lamp
			L	I	h	m		
Modul aparataj 1x58W HF-S	21661015	>0.96	1535	74	87	1050	1.35	T8  φ 26
Modul aparataj 1x58W HF-P	21661002	>0.96	1535	74	87	1050	1.35	
Modul aparataj 1x58W HF-R	21661013	0.95	1535	74	87	1050	1.35	
Modul aparataj 1x58W DALI	21661014	0.95	1535	74	87	1050	1.35	
Modul aparataj 1x58W HF ilum. siguranță 1 oră	21661012	>0.96	1535	74	87	1050	2.40	
Modul aparataj 1x58W HF ilum. siguranță 3 ore	21661011	>0.96	1535	74	87	1050	2.50	
Modul aparataj 2x58W HF-S	21662015	>0.96	1535	102	85	1050	1.35	
Modul aparataj 2x58W HF-P	21662002	>0.96	1535	102	85	1050	1.35	
Modul aparataj 2x58W HF-R	21662014	0.95	1535	102	85	1050	1.35	
Modul aparataj 2x58W DALI	21662012	0.95	1535	102	85	1050	1.35	
Modul aparataj 2x58W HF ilum. siguranță 1 oră	21662013	>0.96	1535	102	85	1050	1.35	-
Modul aparataj 2x58W HF ilum. siguranță 3 ore	21662011	>0.96	1535	102	85	1050	2.40	
Modul fără aparataj	21661016	-	1535	102	85	1050	2.50	
Modul aparataj MAP 1x35W TL5 HF-P	21261001	>0.96	1535	74	87	1050	1.35	T5  φ 16
Modul aparataj MAP 2x35W TL5 HF-P	21262001	>0.96	1535	102	85	1050	1.35	

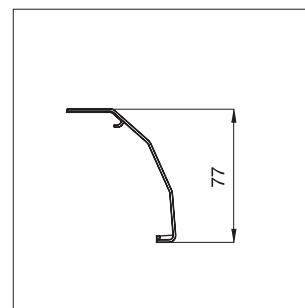
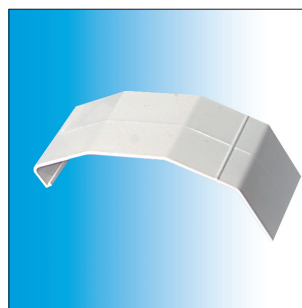
\*Modul aparataj - gear tray module

\*Iluminat de siguranță - emergency lighting

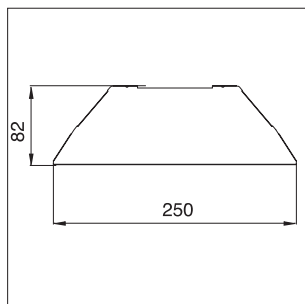
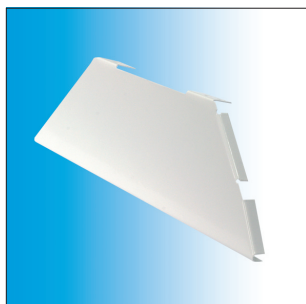
\*Codurile pentru produse echipate cu tuburi LED se regăsesc la pg. 253 / The product code for equipping with LED tube to be found on pg. 253



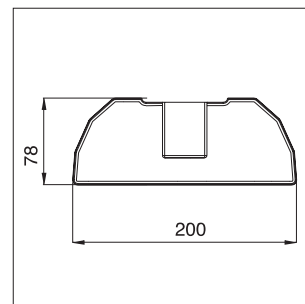
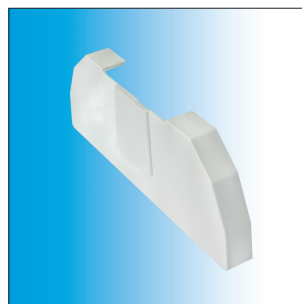
Bridă aliniere reflector fațetat / Facetted reflector alignment coupler



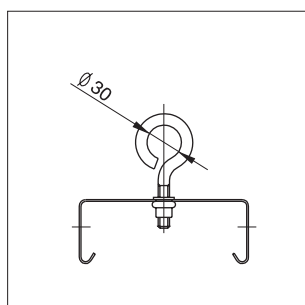
Bridă aliniere reflector / Reflector alignment coupler



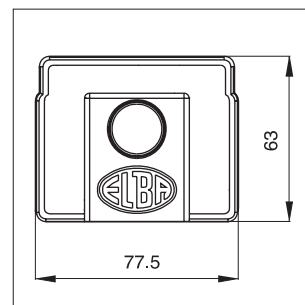
Capac reflector / Reflector end cap



Capac reflector fațetat / Facetted reflector end cap



Suspensie tip O / Suspension unit type O for cable or chain



Capac șină / End rail cap



Suspensie BFA – pe tavan /  
Direct ceiling fixing clamp

Tip/Type	Cod produs/ Product code	Dimensiuni/Dimensions [mm]			Masa/ Weight [kg]
		L	I	h	
Brida aliniere reflector fațetat	01129064	40	90	84	0.05
Brida aliniere reflector	01128130	40	40	77	0.03
Capac reflector vopsit	01129066	10	250	82	0.10
Capac reflector	01128128	20	200	78	0.05
Suspensie tip O	03128596	30	76	80	0.20
Capac SINA	01128120	20	77.5	63	0.01
Suspensie tip BFA	01128248	30	76	40	0.15
Conector FEM SINA 5 POLI	07873732	30	50	10	0.05
Conector FEM SINA 7 POLI	07874150	30	60	10	0.07


 Reflector fatetat vopsit /  
Painted reflector

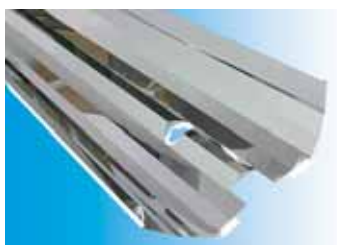
 Reflector cu perforatii ovale / Reflector  
with oval perforations

 Reflector cu perforatii  $\phi$ 3.2mm / Reflector  
with  $\phi$ 3.2mm perforations

 Reflector cu perforatii  $\phi$ 1.5mm / Reflector  
with  $\phi$ 1.5mm perforations

 Reflector cu perforatii  $\phi$ 1.5mm rar / Reflector  
with  $\phi$ 1.5mm distant perforations


Grătar / Grid

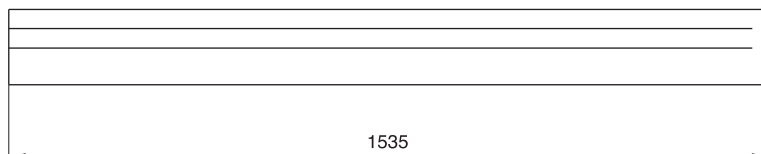
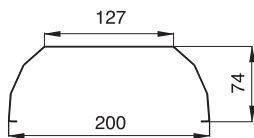
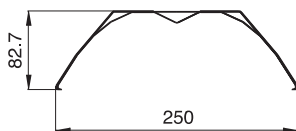

 Reflector oglindat fațetat /  
Facetted mirrored reflector

 Reflector oglindat lateral /  
Simple facetted reflector

 Dispensor perlat /  
Pearled diffuser

 Dispensor opal /  
Opal diffuser

Reflector


 Ansamblu optic oglindat fațetat  
ROF-58-L250

 Reflector vopsit fațetat  
RVF-58-250


Tip/Type	Cod produs/ Product code	Dimensiuni/Dimensions [mm]			Masa/ Weight [kg]
		L	l	h	
Reflector RV-58	01128578	1535	200	74	2.15
Reflector RVP OVA-58	01128694	1535	200	74	2.00
Reflector RVP 3.2A-58	01128690	1535	200	74	2.00
Reflector RVP 1.5A-58	01128692	1535	200	74	2.00
Reflector RVP 1.6A-58	01128890	1535	200	74	2.00
Ansamblu optic oglindat - SP 58W	03128580	1535	200	85	2.60
Ansamblu reflector oglindat lateral	03128584	1535	200	74	2.50
Grătar 58	01128528	1494	200	22	0.95
Dispensor perlat 58	01129154	1535	200	3	1.00
Dispensor opal 58	01129156	1535	200	3	1.10
Ansamblu optic oglindat fațetat	03129058	1535	250	82.7	3.00
Reflector vopsit fațetat RVF-58-250	01129060	1535	250	81.5	2.60