

EN 60598-1	230V / 50Hz	IP 55	IK 03			RoHS	60W / 75W
------------	-------------	-------	-------	--	--	------	-----------

Domeniul de utilizare: Iluminatul ornamental de exterior

Descriere:

Corp: Din aliaj de aluminiu turnat sub presiune, în diferite culori

Ramă de fixare a dispersorului: Din aliaj aluminiu turnat sub presiune, în diferite culori

Dispersor: Din sticlă

Sursă: Incandescentă (AA), lampă halogen eco-clasic (AA), lampă fluorescent compactă (AA 106÷108)

Dulie: E27

Standard: SR EN 60598-1

Application: Outdoor decorative lighting

Description:

Body: Diecast aluminum alloy, various colour versions

Frame for fastening the diffuser: Pressure cast aluminium alloy, various colour versions

Diffuser: Glass

Source: Incandescent lamp (AA), eco-classic halogen lamp (AA), compact fluorescent lamp (AA 106÷108)

Socket: E27

Standard: SR EN 60598-1

AA-100



AA-101



AA-102



AA-106



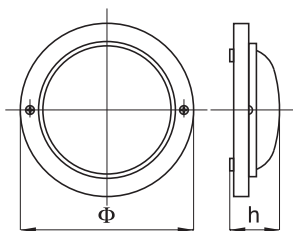
AA-107



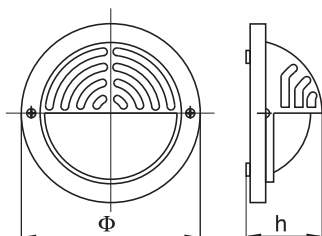
AA-108



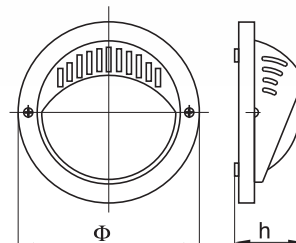
AA-100



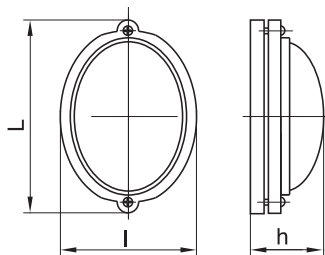
AA-101



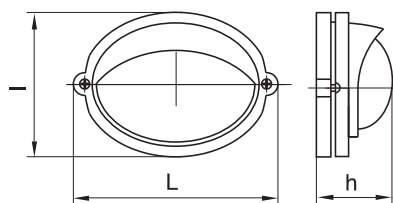
AA-102



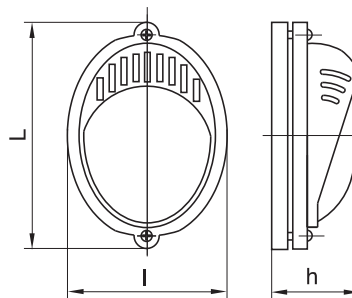
AA-106



AA-107

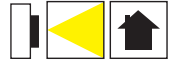


AA-108



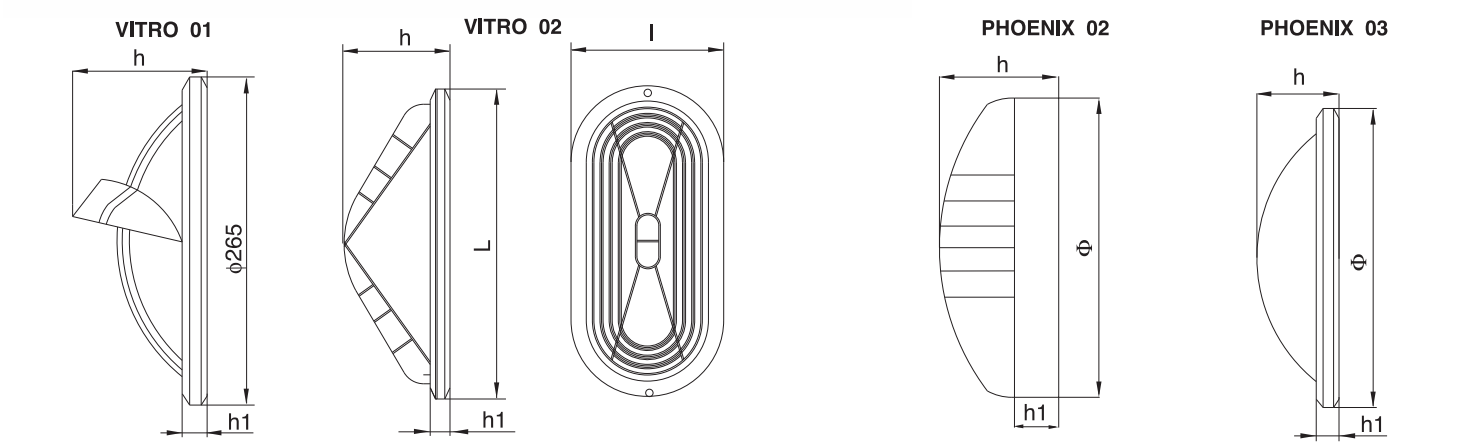
Tip/Type	Cod produs/ Product code	Dimensiuni/Dimensions [mm]				Masa/ Weight [kg]	Lampa/ Lamp
		φ	h	L	l		
AA 100 60W	46641014	195	90	-	-	1.22	A60 / LH
AA 101 60W	46641024	193	98	-	-	1.35	
AA 102 60W	46641034	193	100	-	-	1.36	
AA 106 75W	46651044	-	116	285	162	1.89	A60 / LH / TC-TSE
AA 107 75W	46651054	-	116	285	163	2.01	
AA 108 75W	46651064	-	125	285	163	2.06	

EN 60598-1 230V / 50Hz IP 54 IK 10 RoHS 15W / 23W / 60W / 75W / 100W



Domeniul de utilizare: Iluminatul ornamental de exterior
Descriere:
Ramă: PC
Dispersor: PC (Phoenix), sticlă (Vitro)
Reflector: Aluminiu
Sursa: Incandescentă, lampă fluorescentă compactă, lampă halogen eco-clasic
Dulie: E27
Standard: SR EN 60598-1

Application: Outdoor decorative lighting
Description:
Frame: PC
Diffuser: PC (Phoenix), glass (Vitro)
Reflector: Aluminium
Source: Incandescent, compact fluorescent lamp, eco-classic halogen lamp
Socket: E27
Standard: SR EN 60598-1



Tip/ Type	Cod produs / Product code	Dimensiuni/ Dimension [mm]				Culoare/ Colour	Masa/ Weight [kg]	Lampa/ Lamp
		L	I	h	h1			
PHOENIX 01 60W - A60 / LH / 15W - TC-TSE	77701402	-	185	120	35	Alb / Negru White / Black	0,48	A60 / LH TC-TSE
PHOENIX 02 75W - A60 / LH / 15W - TC-TSE	77701745	290	-	100	25	Alb / Negru White / Black	1,15	A60 / LH TC-TSE
PHOENIX 03 100W - A60 / LH / 23W - TC-TSE	77701976	335	-	100	35	Alb / Negru White / Black	0,95	A60 / LH TC-TSE
VITRO 01 75W - A60 / LH / 15W - TC-TSE	77700623	265	-	110	35	Alb / Negru White / Black	0,70	A60 / LH TC-TSE
VITRO 02 60W - A60 / LH / 15W - TC-TSE	77700628	300	165	115	40	Alb / Negru White / Black	1,13	A60 / LH TC-TSE



EN 60598-1	230V / 50Hz	IP 65	IK 10		IP 54	IK 03			CE	RoHS	7W ÷ 60W
OSIRIS					APD						

Domeniul de utilizare: Iluminatul ornamental de exterior

Descriere:

Corp: PC

Ramă: PC, ABS negru (APD-01)

Dispensator: PC alb / translucid

Reflector: Aluminiu (OSIRIS)

Sursă: Incandescentă, lampă halogen eco-clasic (OSIRIS), lampă compactă (APD)

Dulie: E27 (OSIRIS 01, 02), G24q-2 (OSIRIS 03), G23 (APD-01F)

Standard: SR EN 60598-1

Application: Outdoor decorative lighting

Description:

Body: PC

Frame: PC, black ABS (APD-01)

Diffuser: White / translucent PC

Reflector: Aluminium (OSIRIS)

Source: Incandescent, eco-classic halogen lamp (OSIRIS), compact fluorescent lamps (APD)

Socket: E27 (OSIRIS 01, 02), G24q-2 (OSIRIS 03), G23 (APD-01F)

Standard: SR EN 60598-1

OSIRIS 01



OSIRIS 03

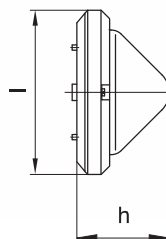
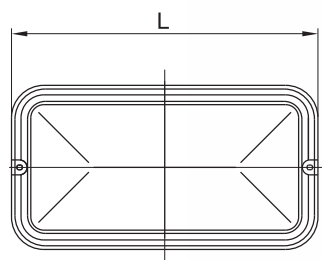
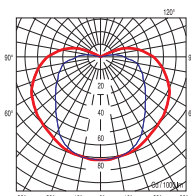


NOU!
NEW!

OSIRIS 02



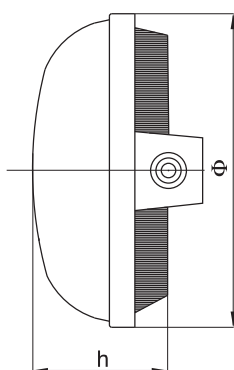
PRISMA-APD-01 (APD-01 F)



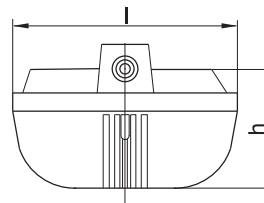
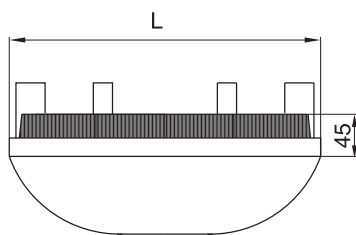
PRISMA-APD

pg.320

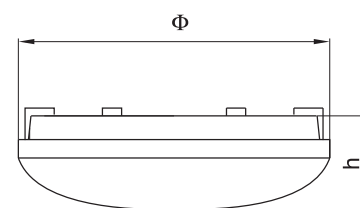
OSIRIS 01



OSIRIS 02



OSIRIS 03



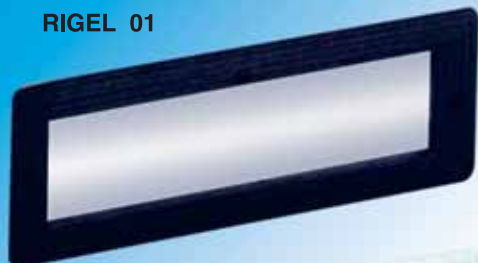
Tip/ Type	Cod produs / Product code	Dimensiuni/ Dimension [mm]				Culoare / Colour	Masa/ Weight [kg]	Lampa/ Lamp	
		L	l	h	φ				
OSIRIS 01	60 W - A60 / LH 11W - TC-TSE	77700625	-	-	125	240	Gri / Grey	0,70	A60 / LH TC-TSE
OSIRIS 02	60W - A60 / LH 15W - TC-TSE	77701533	250	125	80	-	Gri / Grey	0,45	A60 / LH TC-TSE
OSIRIS 03	2x18W - TC-TSE	77703286	-	-	106	265	Alb/Gri/Negru White/Grey/Black	1.30	TC-TSE
PRISMA-APD 01	20W - TC-TSE	24431001	328	178	104	-	Alb / Negru White / Black	0,70	TC-TSE
PRISMA-APD 01 F	2X7W - TC-S 2X9W - TC-S	24481001	328	178	104	-	Alb / Negru White / Black	1,00	TC-S



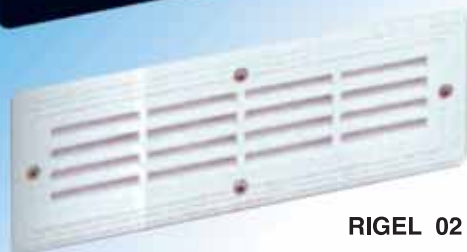
EN 60598-1 230V / 50Hz IP 54 IK 10 RoHS 7W / 9W



RIGEL 01



RIGEL 02



Domeniul de utilizare: Iluminatul ornamental de exterior

Application: Outdoor decorative lighting

Descriere:

Description:

Armătură: PC, alb

Base: White PC

Ramă: PC albă sau neagră (RIGEL 01, 02)

Frame: PC white or black (RIGEL 01, 02)

Dispensor:
- PMMA, opal

Diffuser:
- PMMA, opal

Montaj: Încastat

Mounting: Recessed

Sursă: Lampă fluorescentă compactă

Source: Compact fluorescent lamp

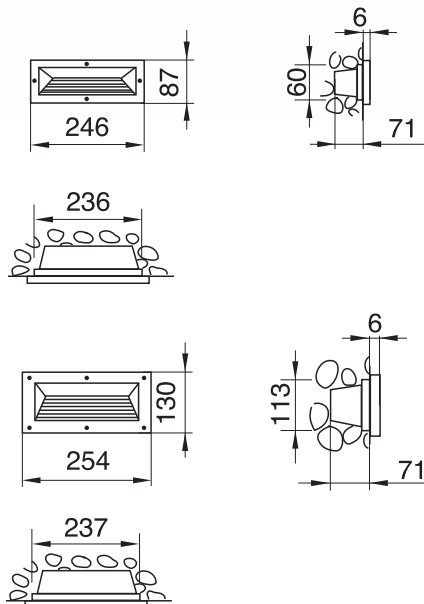
Dulie: G23

Socket: G23

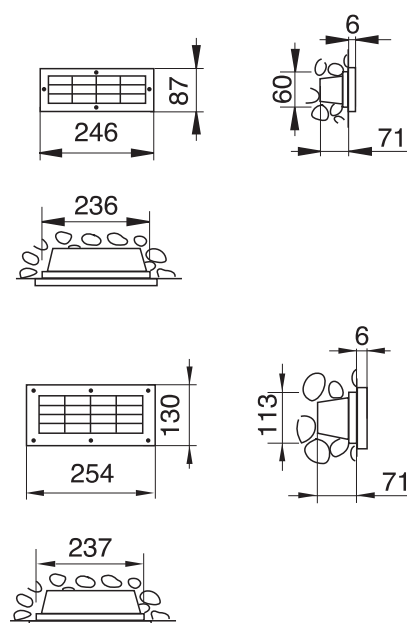
Standard: SR EN 60598-1

Standard: SR EN 60598-1

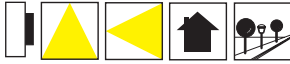
RIGEL 01



RIGEL 02



Tip/Type	Cod produs/ Product code	Dimensiuni/Dimensions [mm]			Culoare ramă/ Frame colour	Masa/ Weight [kg]	Lampa/ Lamp
		L	I	h			
RIGEL 01 1x7/9W	77700434	246	87	71	alb/white	0.75	
RIGEL 01 1x7/9W	77700477	246	87	71	negru/black	0.75	
RIGEL 01 2x7/9W	77700922	246	87	71	alb/white	0.75	
RIGEL 01 2x7/9W	77703120	246	87	71	negru/black	0.75	
RIGEL 02 1x7/9W	77703121	246	87	71	alb/white	0.73	
RIGEL 02 1x7/9W	77703122	246	87	71	negru/black	0.73	
RIGEL 02 2x7/9W	77703123	246	87	71	alb/white	0.73	
RIGEL 02 2x7/9W	77703124	246	87	71	negru/black	0.73	


EN 60598-1 230V / 50Hz IP 65
RoHS 18W / 60W
Domeniul de utilizare: Iluminatul ornamental de exterior

Descriere:
Corp: Din PMMA gri, negru

Dispersor:

 - transparent matisat din PC (SIRIUS)
 - din metacrilat opal (DISCRET)

Inel de etanșare: Din cauciuc siliconic (alb, gri, negru, verde) la SIRIUS

Montaj: Aparare pe perete cu posibilitate de montare și pe țevă cu diametrul de 60mm.

Sursă: Incandescentă, lampă halogen eco-clasică (SIRIUS), lampă compactă (DISCRET)

Dulie: E27 - SIRIUS
 2G11 - DISCRET

Standard: SR EN 60598-1

Application: Outdoor decorative lighting

Description:
Body: PMMA grey, black

Diffuser:

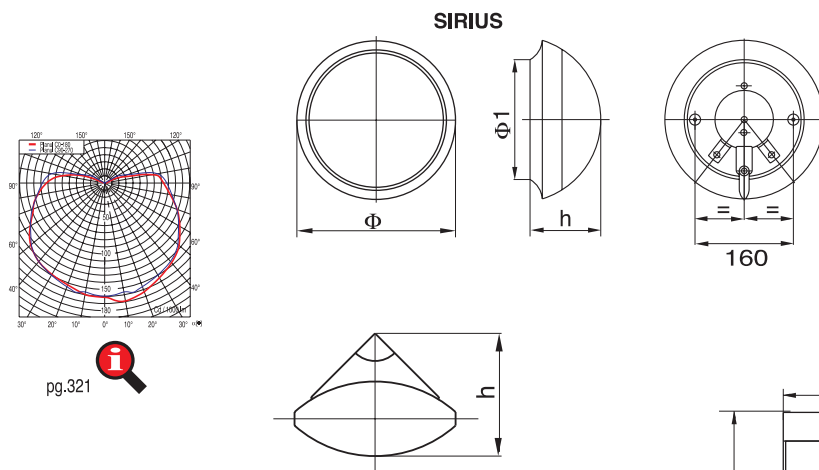
 - PC matt clear diffuser (SIRIUS)
 - glazed metacrylate (DISCRET)

Sealing ring: Silicon rubber (white, grey, black, green) - SIRIUS

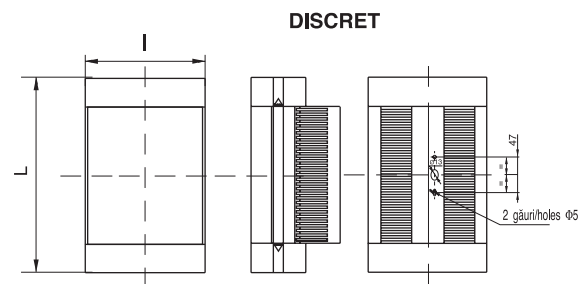
Mounting: On walls (SIRIUS) or 60 mm diameter poles

Source: Incandescent, eco-clasic halogen lamp (SIRIUS), compact fluorescent lamp (DISCRET)

Socket: E27 - SIRIUS
 2G11 - DISCRET

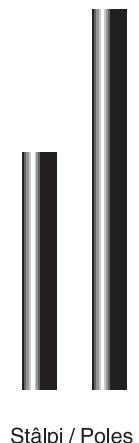
Standard: SR EN 60598-1


pg.321



Tip/Type	Cod produs/ Product code	Dimensiuni/Dimensions [mm]			Culoare/ Colour	Masa/ Weight [kg]	Lampa/ Lamp
		L	l	h			
DISCRET 18W	77703128	310	190	145	gri/grey	1.90	TC-L
DISCRET 18W	77700588	310	190	145	negru/black	1.90	
Tip/Type	Cod produs/ Product code	Dimensiuni/Dimensions [mm]			Culoare/ Colour	Masa/ Weight [kg]	Lampa/ Lamp
		φ	φ1	h			
SIRIUS 60W	77700631	285	195	115	gri/grey	1.90	A60 / LH
SIRIUS 60W	77703125	285	195	115	negru/black	1.90	

Accesorii/Accessories	SIRIUS Cod produs/ Product code	DISCRET Cod produs/ Product code
Suport fixare stâlp / pole mounting suport	99900487	77701173
Element fixare / mounting element	77703126	77700590
Bază / base	77703126	77700589
Stâlp / pole (φ 60, L 1200/1800mm)	77703127	77700591



Stâlpi / Poles

EN 60598-1 230V / 50Hz IP 55 IP 54 IK 10 RoHS 23W / 100W



PLUTON NEPTUN



Domeniul de utilizare: Iluminatul ornamental de exterior

Application: Outdoor decorative lighting

Descriere:

Description:

Dispensor:

Diffuser:

- PMMA, opal (PLUTON)
- PC, transparent satinat (NEPTUN)

- opal PMMA (PLUTON)
- glazed clear PC (NEPTUN)

Stâlp: PC cu diametru 90mm (PLUTON); cu diametru 180mm (NEPTUN)

Pole: PC with Φ 90mm (PLUTON); with Φ 180mm (NEPTUN)

Sursa: Lampă fluorescentă compactă (PLUTON), incandescentă, lampă halogen eco-clasic (NEPTUN)

Source: Compact fluorescent lamp (PLUTON), incandescent, compact fluorescent lamp (NEPTUN)

Dulie: E27

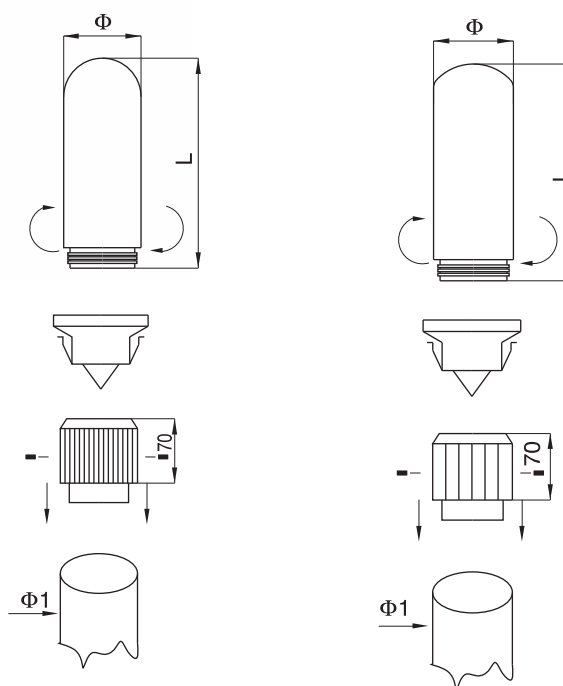
Socket: E27

Standard: SR EN 60598-1

Standard: SR EN 60598-1

PLUTON

NEPTUN



Stâlpi / Poles

Tip/Type	Dimensiuni / Dimensions [mm]				Accesorii / Accessories	Lampa / Lamp
	ϕ	L	ϕ 1-*	L 1-*		
PLUTON 23W	85	189	90	500	dispensor opal / opal diffuser pălărie / hat	TC-TSE
PLUTON 23W	85	189	90	1000		
PLUTON 23W	85	189	90	1500		
NEPTUN 100W	175	240	180	500	reflector / reflector pălărie / hat	A60 / LH
NEPTUN 100W	175	240	180	1000		
NEPTUN 100W	175	240	180	1500		

*- ϕ 1 / L1 - Dimensiuni stâlp / Pole dimensions



EN 60598-1 230V / 50Hz IP 55 IK 10 RoHS 9W / 11W

URAN SATURN

Domeniul de utilizare: Iluminatul ornamental de exterior

Application: Outdoor decorative lighting

Descriere:

Description:

Dispensor:

- PC, transparent satinat (URAN)
- PMMA, opal (SATURN)

Diffuser:

- PC, satinat (URAN)
- opal PMMA (SATURN)

Stâlp: PC cu diametru 60mm

Pole: PC, with 60mm diameter

Sursă: Lampă compactă

Source: Compact fluorescent lamp

Dulie: G23; E27

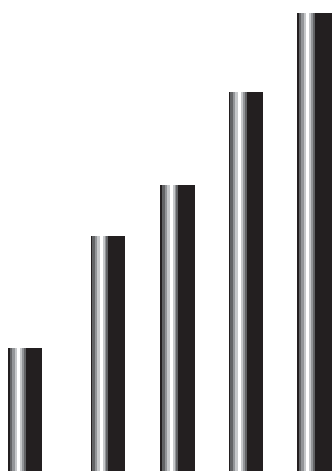
Socket: G23; E27

Standard: SR EN 60598-1

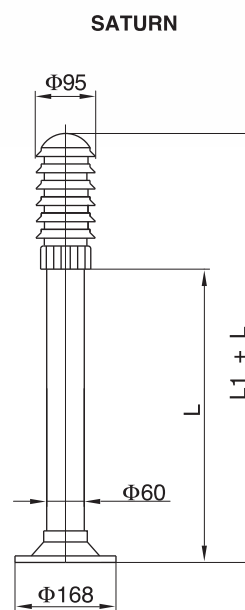
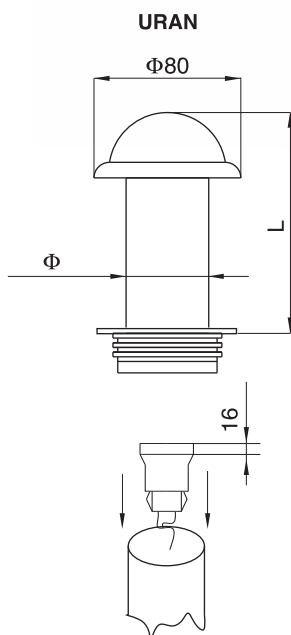
Standard: SR EN 60598-1

SATURN

URAN



Stâlpi / Poles



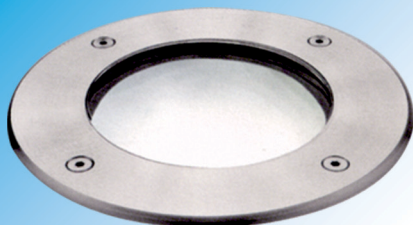
Tip/Type	Dimensiuni/Dimensions [mm]				Accesorii/Accessories	Lampa/Lamp
	φ	L	φ 1-*	L 1-*		
URAN 9W	56	90	60	500	dispensor transparent și pălărie/ transparent diffuser and hat dispensor transparent și semireflector/ clear diffuser and semireflector	TC-TSE
URAN 9W	56	90	60	1000		
SATURN 11W	61	215	60	500	reflector / reflector	TC-S
SATURN 11W	61	215	60	1000		
SATURN 11W	61	215	60	1500		

*- φ 1 / L1 - Dimensiuni stâlp / Pole dimensions

EN 60598-1	230V / 50Hz	IP 68	IP 67				RoHS	1.5W / 18W / 50W
		LED	LED					



CARRABILI 50W



Domeniul de utilizare: Iluminatul ornamental de exterior

Descriere:

Corp: Din aliaj de aluminiu turnat sub presiune

Ramă: Inox

Dispensar: PC opal (1.5W LED); transparent - filtru opal inclus (18W, 50W)

Montaj: Încăstrat în carosaj. Rezistent la presiune 1000 kg

Sursă: LED (roșu,albastru,alb), lampă halogen, lampă compactă. Durata de viață de până la 100000 h. Moduli cu 9 LED-uri.

Dulie: E27-G24q2

Standard: SR EN 60598-1

Application: Outdoor decorative lighting

Description:

Body: Diecast aluminium alloy

Frame: Stainless steel

Diffuser: Opal PC (1.5W LED); transparent PC- opal filter included (18W, 50W)

Mounting: Embedded in the carriage way. Weight resistance: up to 1000 kg

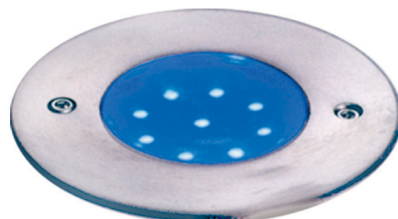
Source: LED (red,blue,white), halogen lamp or compact lamp
Product service life up to 100000 h
9 LED's modules

Socket: E27-G24q2

Standard: SR EN 60598-1

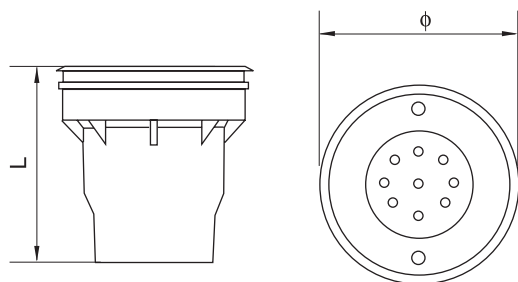


CARRABILI 18W

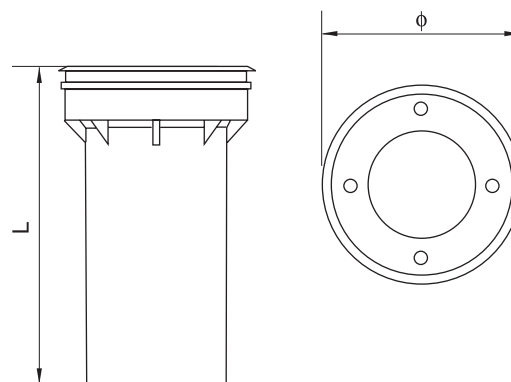




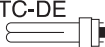
CARRABILI 1.5W

CARRABILI 1,5W



CARRABILI 18W; 50W



Tip/Type	Cod produs/ Product code	Dimensiuni/Dimensions [mm]		Culoare/ Colour		Masa/ Weight [kg]	Lampa/ Lamp
		φ	L	sursă/source	ramă/frame		
1,5W	77700450	85	84	alb/white	argintiu/silver	0.75	
1,5W	77703131	85	84	alb/white	satinat/satin	0.75	
1,5W	77700451	85	84	albastru/blue	argintiu/silver	0.75	
1,5W	77703132	85	84	albastru/blue	satinat/satin	0.75	
50W	77703302	175	275		satinat/satin	1.20	R 63 
18W	77701670	175	275		argintiu/silver	1.20	TC-DE 
18W	77703136	175	275		satinat/satin	1.20	
Transformator/ Transformer	77700453	Pentru LED-uri cu un transformator pentru maxim 8 corpuri / For LED's one transformer for max. 8 fixtures / transformer unit					