



STICLĂ /  
GLASS

EN 60598-1 230V / 50Hz IP 65 IP 66 IK 08 24W / 36W / 50W / 70W

**Domeniul de utilizare:** Iluminatul rezidențial stradal

**Descriere:**

**Corp:** Poliamidă armată cu fibră de sticlă

**Dispersor:** Transparent din PC\*

**Reflector:** Din tablă de aluminiu oglindată

**Montaj:** În consolă pe țevă cu diametre între 46 și 60mm; în capătul stâlpului de susținere pe țevă verticală cu diametrul maxim de 60mm

**Sursa:** Lămpi fluorescente compacte TC-L (DELFIN 01), sodiu HST (DELFIN 02)

**Dulie:** 2G11 (DELFIN 01), E27 (DELFIN 02)

**Standard:** SR EN 60598-1

**Application:** Street and residential lighting

**Description:**

**Body:** Glass fiber reinforced polyamide

**Diffuser:** Clear PC\*

**Reflector:** Mirrored aluminum sheet

**Mounting:** On tubular console 46 - 60mm diameter; on top of pole (tubular) max. 60mm diameter

**Source:** Compact fluorescent lamp TC-L (DELFIN 01), sodium HST (DELFIN 02)

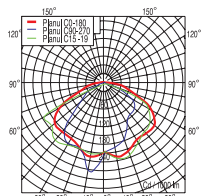
**Socket:** 2G11 (DELFIN 01), E27 (DELFIN 02)

**Standard:** SR EN 60598-1

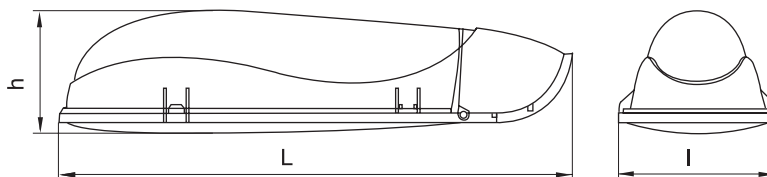
NOU!  
NEW!

DELFIN 01

DELFIN 02



pg.322



Tip/Type	Cod produs/ Product code	Factor de putere/ Power factor	Dimensiuni/Dimensions [mm]			Masa/ Weight [kg]	Lampa/ Lamp
			L	I	h		
Delfin 01	1x24W	24431000	min. 0.90	650	200	155	TC-L 
	1x24W (cu siguranță fuzibilă/with safety fuse)	24441004	min. 0.90	650	200	155	
	1x36W	24441001	min. 0.90	650	200	155	
	1x36W (cu siguranță fuzibilă/with safety fuse)	24441005	min. 0.90	650	200	155	
	1x36W HF-P	24441015	min. 0.90	650	200	155	
	1x36W HF-P (cu siguranță fuzibilă/with safety fuse)	24441013	min. 0.90	650	200	155	
	2x36W HF-P	24442006	min. 0.90	650	200	155	
2x36W HF-P (cu siguranță fuzibilă/with safety fuse)	24442004	min. 0.90	650	200	155		
Delfin 02 *	1x50W	34411106	min. 0.90	650	200	155	HST 
	1x50W (cu siguranță fuzibilă/with fuse)	34411102	min. 0.90	650	200	155	
	1x70W	34411104	min. 0.90	650	200	155	
	1x70W (cu siguranță fuzibilă/with fuse)	34411101	min. 0.90	650	200	155	

\* OPȚIONAL SE POATE REALIZA CU DISPERSOR DIN STICLĂ (IP 66) / OPTIONAL - CAN BE SUPPLIED WITH GLASS DIFFUSER (IP 66)

**EN 60598-1** **230V / 50Hz** **IP 66** **IK 10** **RoHS** **100W / 150W / 250W**



**NOU!  
NEW!**



**Domeniul de utilizare:** Iluminatul rezidențial stradal

**Descriere:**

**Corp:** Poliamidă armată cu fibră de sticlă

**Reflector:** Din tablă de aluminiu lustruit chimic

**Dispersor:** Transparent din PC

La cerere dispersorul poate fi din sticlă clară.

**Montaj:** În consolă pe teavă cu diametre între 46 și 60mm; în capătul stâlpului de susținere pe teavă verticală cu diametrul maxim de 60mm

**Sursa:** Sodiu (HST), mercur (HME)

**Dulie:** E40

**Standard:** SR EN 60598-1

**Application:** Street and residential lighting

**Description:**

**Body:** Glass fiber reinforced polyamide

**Reflector:** Mirrored aluminum sheet chemically polished

**Diffuser:** Clear PC

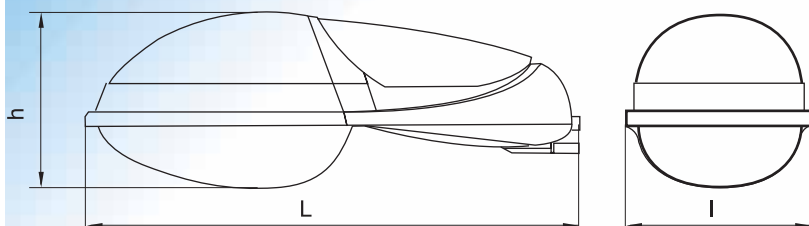
On request may be fitted with clear glass diffuser

**Mounting:** On tubular console 46 - 60mm diameter; on top of pole (tubular) max. 60mm diameter

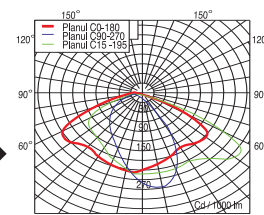
**Source:** Sodium (HST), mercury (HME)

**Socket:** E40

**Standard:** SR EN 60598-1



pg.322



Tip/Type	Cod produs/ Product code	Factor de putere/ Power factor	Dimensiuni/Dimensions [mm]			Masa/ Weight [kg]	Lampa/ Lamp
			L	I	h		
DELFIN 03 100W	34431001	min. 0.92	817	311	287	6.30	
DELFIN 03 100W AP	34431002	min. 0.92	817	311	287		
DELFIN 03 100W AP CLS II	34431003	min. 0.92	817	311	287		
DELFIN 03 100W AP SF	34431004	min. 0.92	817	311	287		
DELFIN 03 100W AP CLS II SF	34431005	min. 0.92	817	311	287		
DELFIN 03 100W AP SF RF	34431006	min. 0.92	817	311	287		
DELFIN 03 100W AP CLS II SF RF	34431007	min. 0.92	817	311	287		
DELFIN 03 100W AP sticlă/glass SF RF	34431008	min. 0.92	817	311	240		
DELFIN 03 100W AP CLS II sticlă/glass SF RF	34431009	min. 0.92	817	311	240		
DELFIN 03 150W	34441042	min. 0.92	817	311	287	7.00	HST 
DELFIN 03 150W AP	34441043	min. 0.92	817	311	287		
DELFIN 03 150W AP CLS II	34441044	min. 0.92	817	311	287		
DELFIN 03 150W AP sticlă/glass	34441045	min. 0.92	817	311	240		
DELFIN 03 150W AP CLS II sticlă/glass	34441046	min. 0.92	817	311	240		
DELFIN 03 150W AP SF	34441047	min. 0.92	817	311	287		
DELFIN 03 150W AP CLS II SF	34441048	min. 0.92	817	311	287		
DELFIN 03 150W AP sticlă/glass SF	34441049	min. 0.92	817	311	240		
DELFIN 03 150W AP CLS II sticlă/glass SF	34441050	min. 0.92	817	311	240		
DELFIN 03 150W AP SF RF	34441051	min. 0.92	817	311	287		
DELFIN 03 150W AP CLS II SF RF	34441052	min. 0.92	817	311	287		
DELFIN 03 150W AP sticlă/glass SF RF	34441053	min. 0.92	817	311	240		
DELFIN 03 150W AP CLS II sticlă/glass SF RF	34441054	min. 0.92	817	311	240		
DELFIN 03 150W AP Pietonal/pedestrian	34441055	min. 0.92	817	311	287		
DELFIN 03 150W AP Pietonal/pedestrian SF	34441056	min. 0.92	817	311	287		
DELFIN 03 250W	34461001	min. 0.92	817	311	287	8.20	
DELFIN 03 250W AP	34461002	min. 0.92	817	311	287		
DELFIN 03 250W AP CLS II	34461003	min. 0.92	817	311	287		
DELFIN 03 250W AP sticlă/glass	34461004	min. 0.92	817	311	240		
DELFIN 03 250W AP CLS II sticlă/glass	34461005	min. 0.92	817	311	240		
DELFIN 03 250W AP SF	34461006	min. 0.92	817	311	287		
DELFIN 03 250W AP CLS II SF	34461007	min. 0.92	817	311	287		
DELFIN 03 250W AP sticlă/glass SF	34461008	min. 0.92	817	311	240		
DELFIN 03 250W AP CLS II sticlă/glass SF	34461009	min. 0.92	817	311	240		
DELFIN 03 250W AP SF RF	34461010	min. 0.92	817	311	287		
DELFIN 03 250W AP CLS II SF RF	34461011	min. 0.92	817	311	287		
DELFIN 03 250W AP sticlă/glass SF RF	34461012	min. 0.92	817	311	240		
DELFIN 03 250W AP CLS II sticlă/glass SF RF	34461013	min. 0.92	817	311	240		
DELFIN 03 125W DP RA	34461014	min. 0.92	817	311	287	6.60	HME
DELFIN 03 125W DP RA AP CLS I	34461015	min. 0.92	817	311	287		

AP = PLACA APARATAJ / GEAR PLATE; CLS II = CLASA II DE IZOLATIE / INSULATION CLASS; STICLA = DISPERSOR DIN STICLA / GLASS DIFFUSER; RF = REGLAJ DE FLUX LUMINOS / DIMMING; SF = SIGURANTA FUZIBILA / FUSE



EN 60598-1 230V / 50Hz IP 65 IK 08 RoHS 30W

NOU! NEW!

**Domeniul de utilizare:** Iluminatul rezidențial și stradal

**Application:** Street and residential lighting

**Descriere:**

**Description:**

**Corp:** Poliamidă armată cu fibră de sticlă

**Body:** Glass fiber reinforced polyamide

**Dispersor:** Transparent din PC

**Diffuser:** Clear PC

La cerere dispersorul poate fi din sticlă clară.

On request may be fitted with clear glass diffuser

**Montaj:** În consolă pe țevă cu diametre între 46 și 60mm; în capătul stâlpului de susținere pe țevă verticală cu diametrul maxim de 60mm

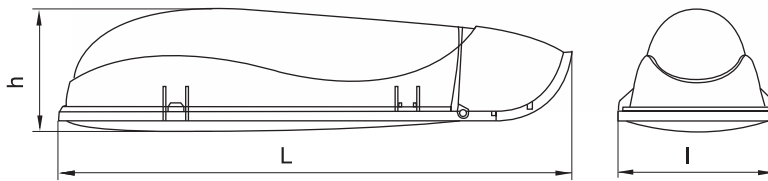
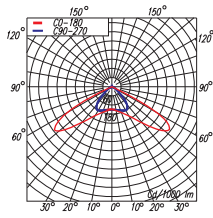
**Mounting:** On tubular console 46 - 60mm diameter; on top of pole (tubular) max. 60mm diameter

**Sursa:** LED-uri

**Source:** LEDs

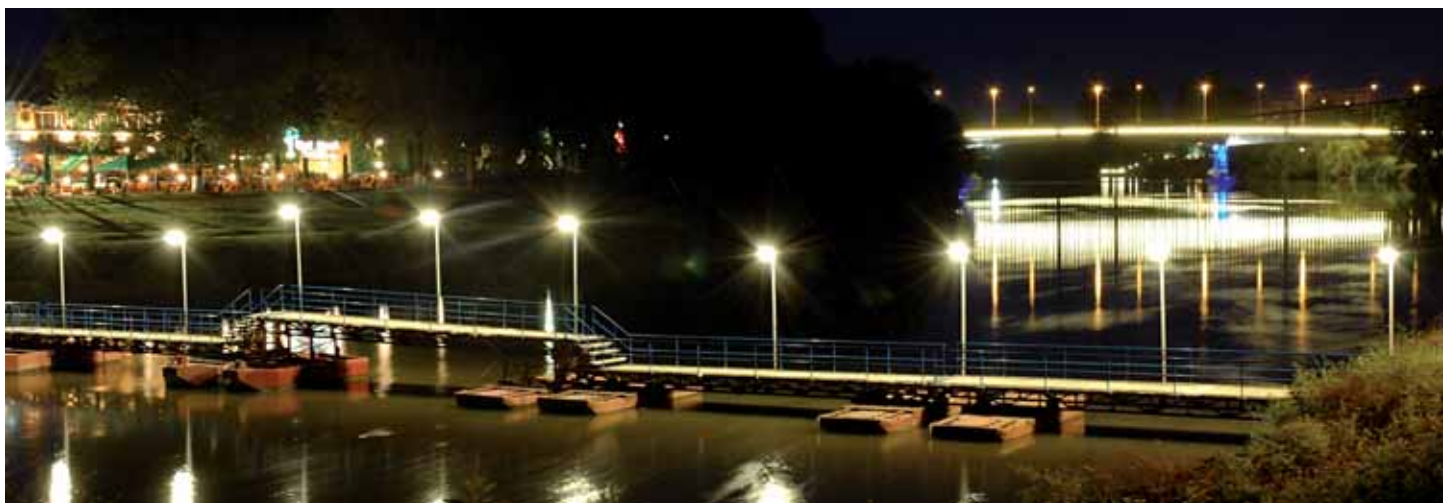
**Standard:** SR EN 60598-1

**Standard:** SR EN 60598-1



pg.322

Tip/Type	Cod produs/ Product code	Factor de putere/ Power factor	Dimensiuni/Dimensions [mm]			Masa/ Weight [kg]	Lampa/ Lamp 
			L	I	h		
30x1W	24433001	0.98	650	200	155	3.40	





**EN 60598-1** | **230V / 50Hz** | **IP 65** | **IK 08** | | | **RoHS** | **32W / 64W / 96W / 128W**



**NOU!  
NEW!**



**Domeniul de utilizare:** Iluminatul rezidențial și stradal

**Descriere:**

**Corp:** Carcasă din aliaj de aluminiu turnat sub presiune

**Dispensur:** PC transparent

La cerere dispensorul poate fi din sticlă clară

**Montaj:** Pe țevă cu diametrul între 50-60mm

**Sursa:** LED-uri

**Standard:** SR EN 60598-1

**Application:** Street and residential lighting

**Description:**

**Body:** Diecast aluminum alloy

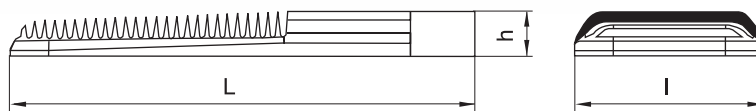
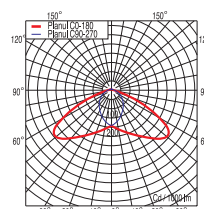
**Diffuser:** Clear PC

On request may be fitted with clear glass diffuser

**Mounting:** On tubular pole 50-60mm diameter

**Source:** LEDs

**Standard:** SR EN 60598-1



pg.322

Tip/Type	Cod produs/ Product code	Factor de putere/ Power factor	Dimensiuni / Dimensions [mm]			Masa/ Weight [kg]	Lampa/ Lamp 
			L	I	h		
32W LED	35617033	min. 0.92	573	243	73	6.5	
64W LED	35617031	min. 0.92	573	243	73	7.0	
96W LED	35617032	min. 0.92	797	372	82	13.5	
128W LED	35617030	min. 0.92	797	372	82	14.0	







Semafor cu numărător /  
Countdown traffic light



# Cap. XVII SEMAFOARE TRAFFIC LIGHTS

1S1-TL-LED



pg.192

3S1-TL-LED



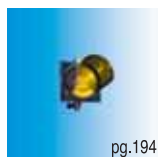
pg.192

3SC1-TL-LED



pg.192

1S2-TL-LED



pg.194

2S2-TL-LED



pg.194

3S2-TL-LED



pg.194

PRIMO



pg.195

EC 3S1-TL



pg.196

1S1-TL-N - LED   
1S2-TL-N - LED



pg. 197

CONTROLLER  
CONTROLLER



pg.199



EN 60598-1	230V / 50Hz	IP 55	IP 65	IR2		CE	RoHS
------------	-------------	-------	-------	-----	--	----	------

**Domeniul de utilizare:** Dirijarea traficului rutier în intersecții

**Descriere:**

**Corp:** ABS / PC pe care se montează în exterior cele 2 racorduri de fixare din PC

**Ușa:** ABS / PC prevăzută cu parasolar, se fixează pe corp prin intermediul unui sistem de înclichetare

**Opțional:** Sistem de siguranță la deschidere

Modulul cu LED este prevăzut cu dispersor roșu, verde sau galben fixat pe ușa semaforului

**Montaj:** Pe stâlp cu ajutorul racordurilor prevăzute cu găuri pentru șuruburi M8 și canal pentru colier lat de max.10 mm

**Diametrul suprafeței luminoase:** 300 mm pentru fiecare compartiment

**Conectarea la rețeaua electrică** se realizează prin racordul superior

**Sursa:** LED

**Standard:** SR EN 60598-1, SR EN- 12368

**Application:** Traffic control

**Description:**

**Body:** ABS / PC with 2 PC brackets

**Door:** ABS / PC fitted with a sun shade, fixed on the body with a click system

**Optional:** Safety opening system

The LED module is fitted with red, green or yellow diffuser fixed on the door

**Mounting:** On pole by means of the joint-brackets with holes for M8 screws and collar channel width max.10 mm

**Diffuser diameter:** 300mm for each lamp

**The superior joint-brackets** ensures the electrical network connection

**Source:** LED

**Standard:** SR EN 60598-1, SR EN- 12368

Carcasă / Element  
body  
optic /  
optical  
elements



1S1-TL-LED

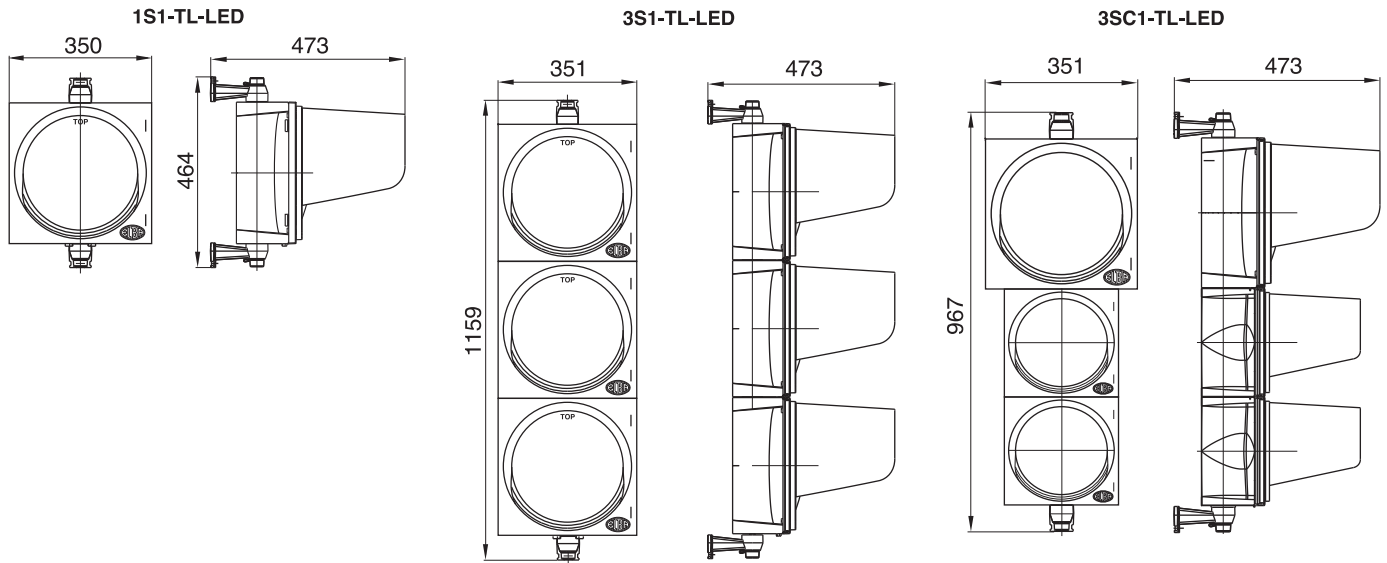


3S1-TL-LED



3SC1-TL-LED





Tip/Type	Cod produs/ Product code	Putere/ Power [W]	Corp-ușă-cozoroc/ body-door-cap	Mască/ Masc	Culoare/ colour	Masa/ Weight [kg]	Lampa/ Lamp
1S1-TL	75412016	10-18	ABS	fără/without	●	3.10	LED 
1S1-TL	75412019	10-18	PC	fără/without	●	3.10	
1S1-TL	75412017	10-18	ABS	fără/without	●	3.10	
1S1-TL	75412030	10-18	PC	fără/without	●	3.10	
1S1-TL	75412018	10-18	ABS	fără/without	●	3.10	
1S1-TL	75412091	10-18	PC	fără/without	●	3.10	
3S1-TL	75412104	3 x (10-18)	ABS	fără/without	● ● ●	9.30	
3S1-TL	75412105	3 x (10-18)	PC	fără/without	● ● ●	9.30	
3SC1-TL	75412002	(10-18)+11+7	ABS	fără/without	● ● ●	6.90	
3SC1-TL	75412003	(10-18)+11+7	PC	fără/without	● ● ●	6.90	







Element optic / optical elements

EN 60598-1	230V / 50Hz	IP 56	IP 65	IR2		CE	RoHS
------------	-------------	-------	-------	-----	--	----	------

Carcasă / body

**Domeniul de utilizare:** Dirijarea traficului rutier în intersecții

**Descriere:**

**Corp:** Din ABS / PC pe care se montează în exterior cele 2 racorduri de fixare din PC

**Ușa:** ABS / PC prevăzută cu parasolar, se fixează pe corp prin intermediul unui sistem de înclichetare

**Opțional:** Sistem de siguranță la deschidere

Modulul cu LED este prevăzut cu dispersor roșu, verde sau galben fixat pe ușa semaforului

**Montaj:** Pe stâlp cu ajutorul racordurilor prevăzute cu găuri pentru șuruburi M8 și canal pentru colier lat de max.10 mm

**Diametrul suprafeței luminoase:** 200 mm pentru fiecare compartiment

**Conectarea la rețeaua electrică** se realizează prin racordul superior

**Sursa:** LED

**Standard:** SR EN 60598-1, SR EN- 12368

**Application:** Traffic control

**Description:**

**Body:** Made of ABS / PC with 2 PC brackets

**Door:** ABS / PC fitted with a sun shade, fixed on the body with a click system

**Optional:** Safety opening system

The LED module is fitted with red, green or yellow diffuser fixed on the traffic light door

**Mounting:** On pole by means of the joint-brackets with holes for M8 screws and collar channel width max.10 mm

**Diffuser diameter:** 200mm for each lamp

**The superior joint-brackets** ensures also the electrical connection to the network supply

**Source:** LED

**Standard:** SR EN 60598-1, SR EN- 12368



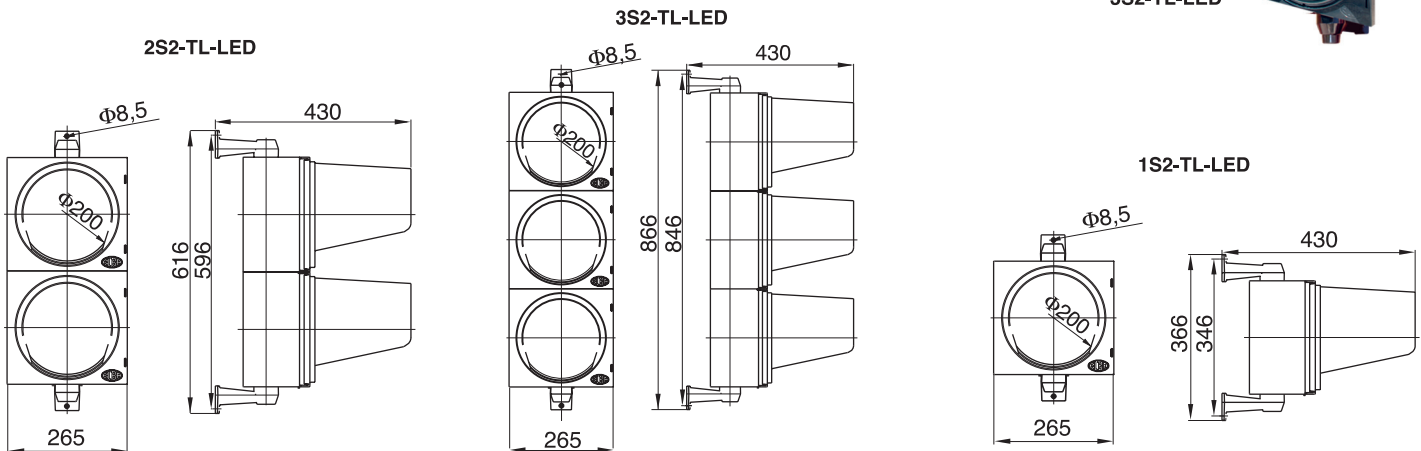
1S2-TL-LED



2S2-TL-LED



3S2-TL-LED



Tip/Type	Cod produs/ Product code	Putere/ Power [W]	Corp-ușă-cozoroc/ body-door-cap	Mască/ Masc	Culoare/ colour	Masa/ Weight [kg]	Lampa/ Lamp
1S2-TL	75412050	11	ABS	fără / without		2.20	
1S2-TL	75412053	11	PC	fără / without		2.20	
2S2-TL	75412057	9 + 7	ABS	fără / without		4.00	
2S2-TL	75412058	9 + 7	PC	fără / without		4.00	
2S2-TL	75412080	9 + 7	ABS	cu / with		4.00	
2S2-TL	75412081	9 + 7	PC	cu / with		4.00	
3S2-TL	75412055	9 + 11 + 7	ABS	fără / without		5.40	
3S2-TL	75412056	9 + 11 + 7	PC	fără / without		5.40	

EN 60598-1 230V / 50Hz IP 66 IR3 RoHS



**Domeniul de utilizare:** Dirijarea primului vehicul aflat la o intersecție

**Descriere:**

**Corp:** Din PC pe care se montează în exterior cele două racorduri de fixare din PC

**Ușa:** Din PC pe care se suprainjectează dispersorul din PC transparent (roșu, galben, verde) prevăzut cu parasolar

În interiorul corpului se fixează module cu LED

**Montaj:** Pe stâlp la o înălțime de 1,3 m, cu ajutorul racordurilor prevăzute cu găuri pentru șuruburi M6 și canal pentru colier

**Diametrul suprafeței luminoase:** 80mm pentru fiecare compartiment

**Conectarea:** La rețeaua electrică se realizează prin racordul superior

La cerere se poate livra cu două module (roșu și verde)

**Sursa:** LED-uri verzi, roșii, galbene,

**Standard:** SR EN 60598-1, SR EN - 12368

**Application:** Guiding at the red light the first car waiting

**Description:**

**Body:** Made of PC with two PC brackets

**Door:** Made of PC, on which is over - injected the clear PC diffuser (red, yellow, green) fitted with sun protector

LED modules are fitted on the inside of the body

**Mounting:** On poles by means of the joint-brackets with holes for M6 screws and collar channel, at a height of approx.1,3 m

**Diffuser diameter:** 80 mm for each lamp

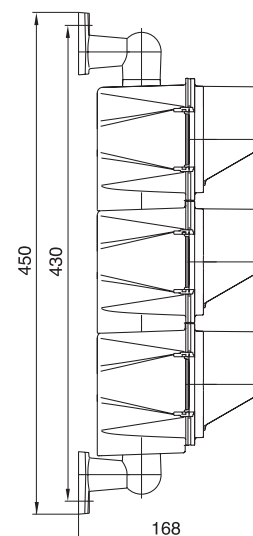
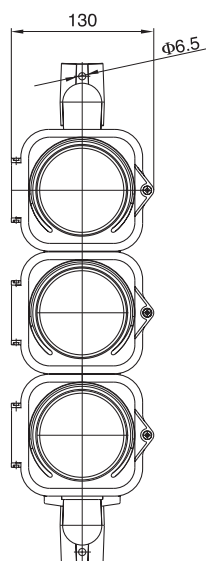
**Connection:** To the electrical network connection supply by means of the superior joint-brackets

On request may be delivered with two LED modules (red and green)

**Source:** Red, green, yellow LED,

**Standard:** SR EN 60598-1, SR EN - 12368

Tip/Type	Cod produs/ Product code	Corp-ușă-cozoroc/ body-door-cap	Mască/ Masc	Culoare/ colour	Masa/ Weight [kg]	Lampa/ Lamp
3x1W	75412062	PC	fără/without		1.00	
2x1W	75414000	PC	fără/without		0.70	LED







**3S1-TL; 3SC1-TL; 3S2-TL**



**Domeniul de utilizare:** Accesoriu pentru semafoare, sporește vizibilitatea semaforului:

- pentru semafor cu diametrul 300mm 3S1-TL
- pentru semafor combinat cu module cu diametre de 300mm și 200mm 3SC1-TL

**Descriere:**

**Masca:** Din tablă de aluminiu vopsită negru, ambutisată la 15 mm

**Suport de fixare:** Din tablă de oțel, grosime de 2 x (4 bucăți), vopsit negru, se capsează pe mască

**Banda reflectorizantă:** Albă, autoadezivă, cu lățime de 25 mm, se lipește pe conturul exterior al ecranului

**Montaj:** Prin intermediul a 12 șuruburi cu cap randalinat M4X12

**Standard:** SR EN 60598-1, SR EN-12368, SR EN 12899-1

**Application:** Accessory for traffic lights, that enhances the visibility:

- For traffic lights with light surface of 300 mm diameter S1-TL
- For traffic lights with light surface combined 300 mm and 200 mm 3SC1-TL

**Description:**

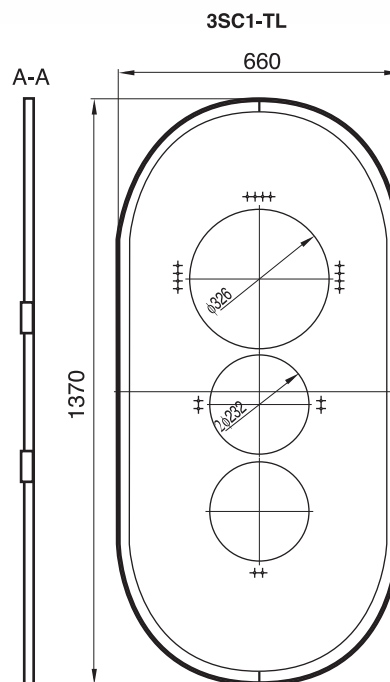
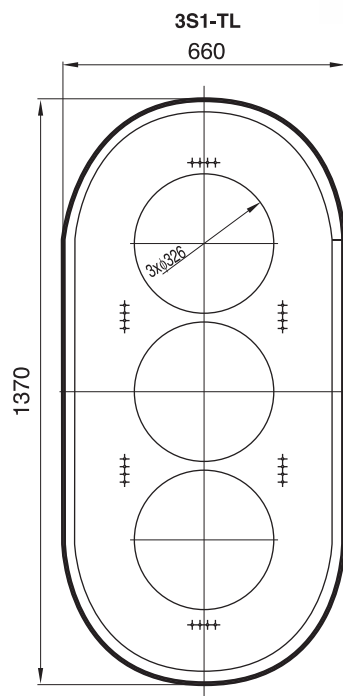
**Mask:** Black powder painted Al sheet (deep drawn at 15 mm)

**Fixing support:** Black painted steel sheet with thickness of 2 x (4 pieces), riveted on the mask

**Reflecting tape:** White, self-adhesive, 25 mm width reflective edge, attached on the screen exterior contour

**Mounting:** By means of 12 M4X12 screws

**Standard:** SR EN 60598-1, SR EN-12368, SR EN 12899-1



Tip/Type	Cod produs/ Product code	Corp-ușă-cozoroc/ body-door-cap	Culoare/ colour	Masa/ Weight [kg]
Ecran contrast / contrast screen 3S1TL	03127476	Tablă din oțel	negru/black	3.00
Ecran contrast / contrast screen 3SC1TL	03227476	Tablă din oțel	negru/black	3.50

EN 60598-1 230V / 50Hz IP 45 IR3   RoHS **1S2-TL-N; 1S1-TL-N**



**Domeniul de utilizare:** Dirijarea traficului rutier în intersecții prin afișarea electronică a timpului rămas până la schimbarea culorilor roșu și verde

**Descriere:**

**Corp:** Din PC rezistent la radiații UV, pe care se montează în exterior cele două racorduri de fixare din PC

**Ușa:** Din PC prevăzută cu dispersor și căzoroc, se fixează pe corp prin intermediul unui sistem de înclichetare

**Cronometru electronic:** Funcționează pe principiul memorării intervalului precedent în care a rămas conectată culoarea roșie sau verde și numără descrescător secunde rămase până la schimbarea culorii active

- 1S2-TL-N poate afișa cifre cu 2 numere până la maxim 99

- 1S1-TL-N poate afișa cifre cu 3 numere până la maxim 199

**Dimmer:** Pentru reglarea intensității luminoase

**Montaj:**

- pe stâlp cu ajutorul racordurilor prevăzute cu găuri pentru șuruburi M8 și canal pentru colier lat de max.10 mm

**Conectarea:**

Se realizează prin patru conductori electrici de diverse culori trecuți prin racordul de fixare superior

**Sursa:** LED-uri verzi și roșii

**Standard:** SR EN 60598-1, SR EN - 12368

**Application:** Intersection traffic control. The countdown display increases the efficiency and security within signalised intersections. By means of a decreasing counter, the red and green LED countdown displays the time remaining between the colour switching of the traffic signals

**Description:**

**Body:** Made of higher quality UV resistant PC with 2 PC brackets

**Door:** Made of higher quality UV stabilized polycarbonate (PC) fitted with sun-shade, fixed on the body with a click system

**Electronic countdown display:** Based on memorizing the previous period for which the red or green colour were connected counting downwards the remaining seconds until the active colour changes

- 1S2-TL-N may display figures with 2 digits up to 99

- 1S1-TL-N may display figures with 3 digits up to 199

**Dimmer:** For adjusting luminosity

**Mounting:**

- on poles by means of the joint-brackets with holes for M8 screws and max.10mm width collar channel

**Connection:**

Made by means of four electrical cables of different colors driven through the superior joint-bracket

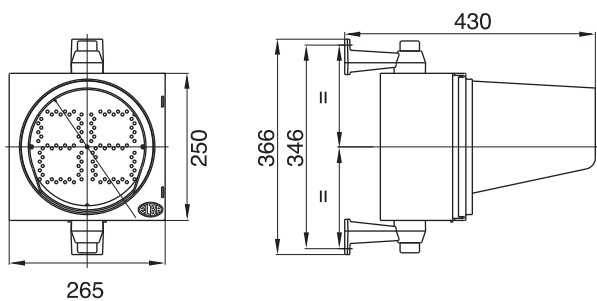
**Source:** red and green LED

**Standard:** SR EN 60598-1, SR EN - 12368

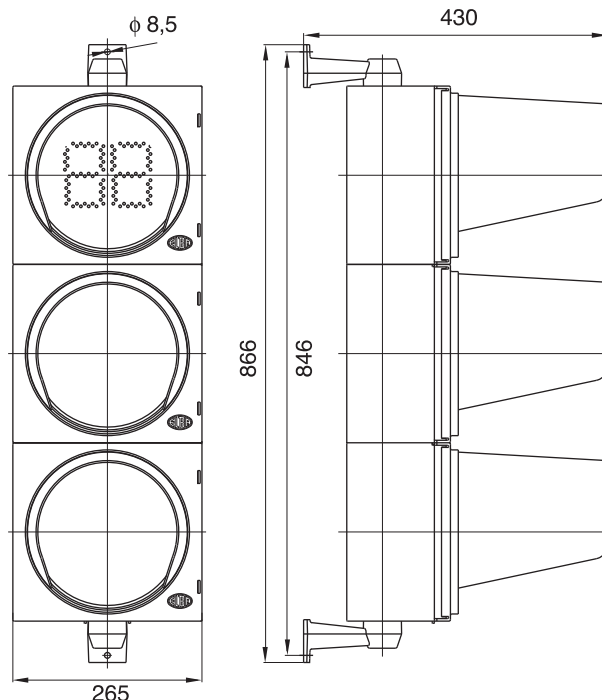




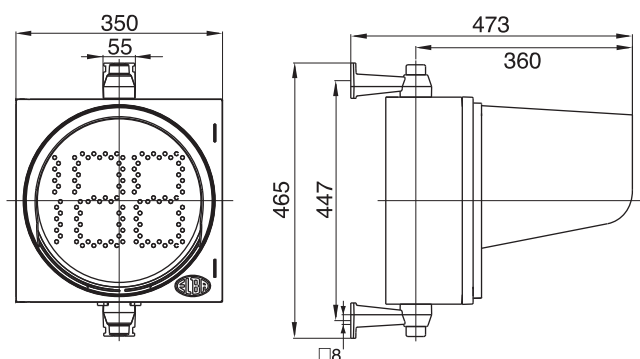
SEMAFOR NUMĂRĂTOR 1S2-TL-N



SEMAFOR NUMĂRĂTOR 3S2-TL-N



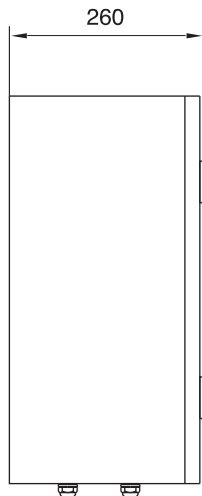
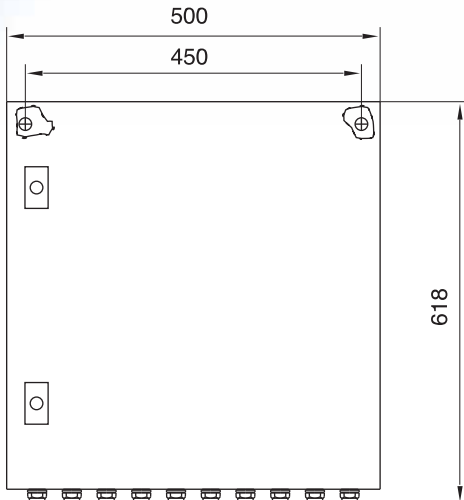
SEMAFOR NUMĂRĂTOR 1S1-TL-N



Tip/Type	Cod produs/ Product code	Putere/ Power [W]	Corp-ușă-cozoroc/ body-door-cap	Culoare/ colour	Masa/ Weight [kg]	Lampa/ Lamp
Numărător / countdown display 1S2-TL-N PC	75412078	15	PC	● / ●	1.4	LED
Numărător / countdown display 1S1-TL-N PC	75412086	15	PC	● / ●	2.7	
Numărător / countdown display 3S2-TL-N PC	75412083	9 + 7 + 15	PC	● / ●	3.6	



EN 60598-1	230V / 50Hz	IP 55	IK 07			RoHS
------------	-------------	-------	-------	--	--	------



**Domeniul de utilizare:** Controlul semafoarelor

**Descriere:**

**Cuția metalică:** Include placa de comandă, blocul de siguranță diferențial, filtru de rețea, reglete, priza de serviciu, buton de galben intermitent

**Placa de comandă:** Include comutatoare de regim, buton de reset, siguranțe, conectori, LED-uri

**Opțional:** Intrări detectori și senzori, buton pietonal.  
Număr maxim de semafoare comandate independent: 8

**Putere maximă:** 800W pentru fiecare ieșire  
- 4 intrări digitale protejate  
- 2 interfețe seriale RS232 (unul pentru legătura cu PC local, unul alte destinații)  
- interfață JTAG

**Nipluri introducătoare:** Permit utilizarea unui cablu cu diametrul maxim de 14 mm

**Montaj:** Fixat pe perete sau pe soclu

**Legare la pământ:** Prin șurub min.M6

**Regimuri de funcționare:**

- normal (execută secvența de program condiționată și de intrări)
- calibrare (pentru memorarea sarcinii pe fiecare canal în condiții normale)
- test (fără a face evaluări ale parametrilor, utilizat pentru depanare)
- galben intermitent

**Verificări în funcționare normală:**

- periodic : - integritatea constanțelor de calibrare
- integritatea programului de semaforizare
- continuu: - a feed-back-ului de pe fiecare canal

**Jurnalizare :**

- evenimente : start, stop, regimul de lucru, regimul tensiunii de alimentare și momentul apariției
- erori: lampa arsă, triac lipit, RAM defect (inclusiv chip-ul), RTC defect și momentul apariției

**Standard:** SR EN 12675; SR EN 50293; SR EN 50129; SR EN-12368; SR EN 12352; SR ENV 13563; SR HD 638 S1

**Application:** Traffic control unit for traffic management in the crossroads

**Description:**

**Metallic box:** Includes the control board, the safety block, the network filter, the service plug, the yellow blinking button

**The control board:** Includes mode changing switches, reset button, emergency, connectors, LEDs

**Optional:** Detector and sensor sockets, pedestrian-pushbutton.  
Maximum number of traffic lights independently controlled: 8

**Maximum power:** 800W on each output  
- 4 protected digital inputs  
- 2 serial RS232 interfaces (one for connecting to a local PC, one for other purposes)  
- JTAG interface

**Plug-ins for cable insertion:** For cable with the maximum diameter of 14 mm

**Mounting:** Fixed on wall or on a base

**Ground wire:** By a min.M6 screw

**Operation mode:**

- normal (executes the conditioned and input sequence)
- calibration (for memorising the task on each channel in normal conditions)
- test (whithout making evaluation of parameters, used for repairs)
- blinking yellow

**Tests in normal functioning:**

- periodically: - the integrity of the calibration parameters
- the integrity of the signaling program
- continuously: the feed-back on each channel

**Recording:**

- events: start, stop, working mode, supply voltage mode, time of appearance
- errors: burned lamp, triac sticked, RAM malfunction (including the chip) RTC malfunction and the moment of appearance

**Standard:** SR EN 12675; SR EN 50293; SR EN 50129; SR EN-12368; SR EN 12352; SR ENV 13563; SR HD 638 S1

Tip/Type	Cod produs/ Product code	Putere/ Power [W]	Corp-ușă-cozoroc/ body-door-cap	Culoare/ colour	Masa/ Weight [kg]
Controler / controler	03127842	8 ieșiri x max 800W	metalică / metallic	gri/grey	20.50