



EN 60598-1	230V / 50Hz	IP 66	IK 08	IK 06		850°C		RoHS	250W / 400W
------------	-------------	-------	-------	-------	--	-------	--	------	-------------

La cerere / on request

Domeniul de utilizare: Iluminat arhitectural, parcuri, zone sportive și de agrement, spații industriale

Descriere:

Carcasă: Injectată din PC negru stabilizat la acțiunea razelor ultraviolete, rezistentă la șocuri mecanice

Geam de protecție: Securizat, rezistent la șocuri termice

Reflector: Din tablă de aluminiu, în variantele cu distribuție simetrică sau asimetrică a intensității luminoase

Cleme: Din oțel inoxidabil pentru fixarea geamului pe carcasă

Garnitură: Din cauciuc pentru etanșare

Variante: Cu reflector simetric sau asimetric

Dulie: E40

La cerere se poate echipa cu grătar

Sursa: Halogen, sodiu

Standard: SR EN 60598-1

Application: Architectural lighting, parking lots, sport and leisure areas, industrial areas

Description:

Body: Black PC modular body, UV stabilised, impact resistant

Safety glass: Thermoresistant, splinterproof

Reflector: Aluminum sheet reflector, options include symmetrical or asymmetrical light intensity distribution

Clamps: Stainless steel clamps for fixing the glass on the body

Gasket: Sealing rubber gasket

Variants: Symmetric/ asymmetric reflectors

Socket: E40

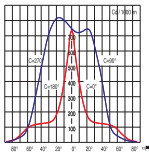
On request may be delivered with grid

Sources: Metal halide, sodium

Standard: SR EN 60598-1



Lămpi cu suport de soclu Sodekim Intesa SON-T 400W, SON-T 250W Reflector simetric



Grătar protecție / Protective grid
Cod / Code 00740032

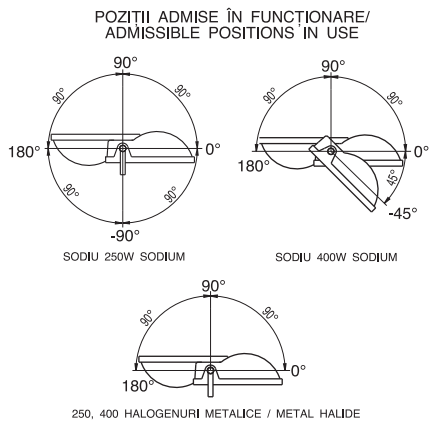


Suport fixare / Fixing support

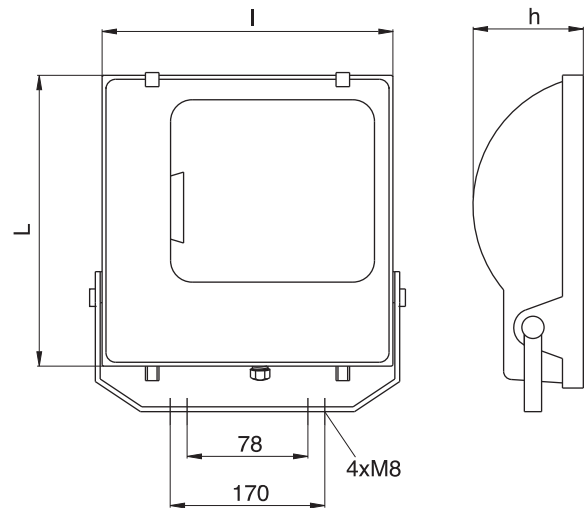


pg.318





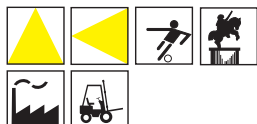
LUXOR - 01



Tip/Type	Cod produs/ Product code	Factor de putere/ Power factor	Dimensiuni/Dimensions [mm]			Masa/ Weight [kg]	Lampa/ Lamp
			L	l	h		
250W sodiu, refl. simetric	34661011	min. 0.92	454	426	160	11.50	HST
250W sodiu, refl. asimetric	34661010	min. 0.92	454	426	160	11.50	HST
250W halogenuri metalice, refl. simetric	30661117	min. 0.92	454	426	160	11.50	HIT
250W halogenuri metalice, refl. asimetric	30661116	min. 0.92	454	426	160	11.50	HIT
400W sodiu, refl. simetric	34671011	min. 0.92	454	426	160	11.70	HST
400W sodiu, refl. asimetric	34671010	min. 0.92	454	426	160	11.70	HST
400W halogenuri metalice, refl. simetric	30671113	min. 0.92	454	426	160	11.70	HIT
400W halogenuri metalice, refl. asimetric	30671112	min. 0.92	454	426	160	11.70	HIT

refl. simetric / symmetric reflector - refl. asimetric / asymmetric reflector
sodiu / sodium, halogenuri metalice / metal halide





EN 60598-1	230V / 50Hz	IP 66	IK 08	IK 06		850°C		RoHS	57W / 70W / 100W / 150W
------------	-------------	-------	-------	-------	--	-------	--	------	-------------------------

La cerere /
on request

Domeniul de utilizare: Iluminat arhitectural, parcuri, zone sportive și de agrement, spații industriale

Descriere:

Carcasă: Injectată din PC negru stabilizat la acțiunea razelor ultraviolete, rezistentă la șocuri mecanice

Geam de protecție: Securizat, rezistent la șocuri termice

Reflector: Din tablă de aluminiu, în variantele cu distribuție simetrică sau asimetrică a intensității luminoase

Cleme: Din oțel inoxidabil pentru fixarea geamului pe carcasă

Garnitură: Din cauciuc pentru etanșare

Variante: Cu reflector simetric sau asimetric

Dulie: E40, E27, Gx24q5

Sursa: Halogen, sodiu, lampă compactă

Standard: SR EN 60598-1

Application: Architectural lighting, parking lots, sport and leisure areas, industrial areas

Description:

Body: Black PC modular body, UV stabilised, impact resistant

Safety glass: Thermoresistant, splinterproof

Reflector: Aluminum sheet reflector, options include symmetrical or asymmetrical light intensity distribution

Clamps: Stainless steel clamps for fixing the glass on the body

Gasket: Sealing rubber gasket

Variants: Symmetric/ asymmetric reflectors

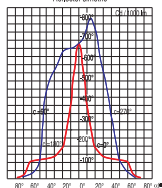
Socket: E40, E27, Gx24q5

Sources: Metal halide, sodium, compact lamp

Standard: SR EN 60598-1



Lămpi cu vapori de sodiu/Sodium lamps
Reflector simetric

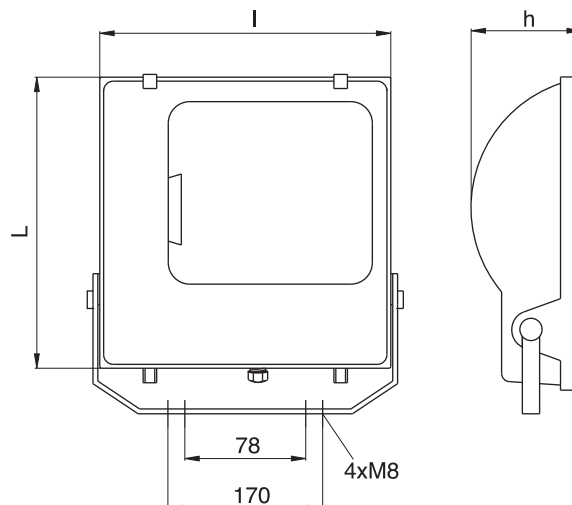
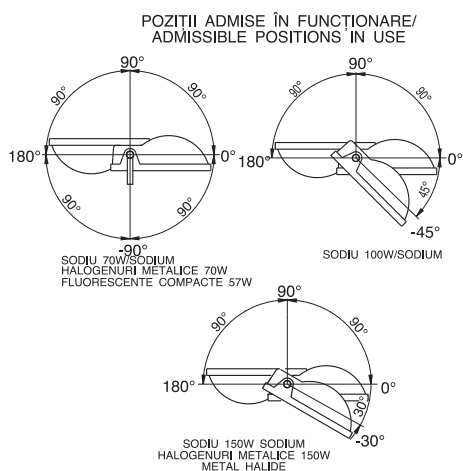


Suport fixare/
Fixing support

pg.318

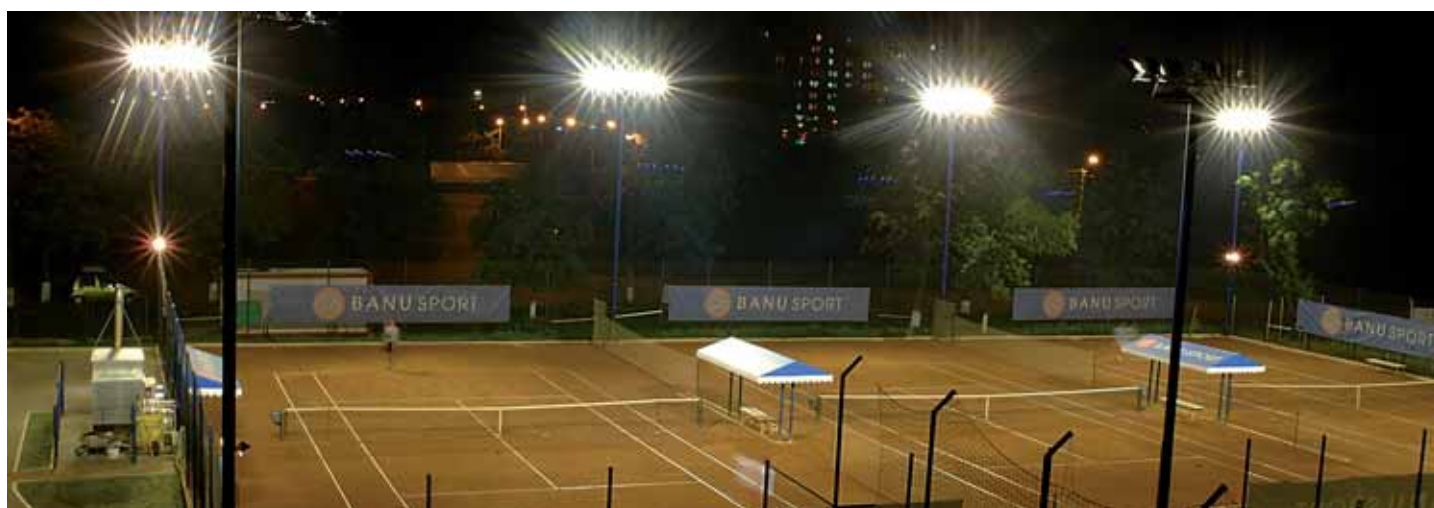


LUXOR - 02



Tip/Type	Cod produs/ Product code	Factor de putere/ Power factor	Dimensiuni/Dimensions [mm]			Masa/ Weight [kg]	Lampa/ Lamp
			L	I	h		
70W sodiu, refl. simetric	34611011	min. 0.92	357	351	127	5.00	HST
70W sodiu, refl. asimetric	34611010	min. 0.92	357	351	127	5.00	
70W halogenuri metalice, refl. simetric	30611011	min. 0.92	357	351	127	5.00	HIT
70W halogenuri metalice, refl. asimetric	30611010	min. 0.92	357	351	127	5.00	
100W sodiu, refl. simetric	34631011	min. 0.92	357	351	127	6.20	HST
100W sodiu, refl. asimetric	34631010	min. 0.92	357	351	127	6.20	
150W halogenuri metalice, refl. simetric	34641011	min. 0.92	357	351	127	7.10	HST
150W halogenuri metalice, refl. asimetric	34641010	min. 0.92	357	351	127	7.10	
150W sodiu, refl. simetric	30641011	min. 0.92	357	351	127	7.10	HIT
150W sodiu, refl. asimetric	30641010	min. 0.92	357	351	127	7.10	
57W electronic, lampă compactă	22451003	min. 0.92	357	351	127	5.00	TC-TE

refl. simetric / symmetric reflector - refl. asimetric / asymmetric reflector
sodiu / sodium, halogenuri metalice / metal halide, lampă compactă / compact lamp





EN 60598-1	230V / 50Hz	IP 66	IK 06	IK 08		CE	RoHS	150W / 250W
------------	-------------	-------	-------	-------	--	----	------	-------------

La cerere /
on request

Domeniul de utilizare: Iluminatul trecerilor pietonale

Descriere :

Carcasa: Din PC negru stabilizat la acțiunea razelor ultraviolete, rezistent la șocuri mecanice

Geam de protecție: Securizat

Reflector: Din tablă de aluminiu, asigură distribuția simetrică a intensității luminoase

Montaj: Fixare pe consolă cu diametru între 80mm - 120mm, prin intermediul colierelor

Sursa: Sodiu, halogenuri metalice

Dulie: E 40

La cerere se poate echipa cu grătar

Standard: SR EN 60598-1

Application: Lighting of pedestrian crossings

Description:

Body: Made of UV stabilised, impact resistant black PC

Safety glass: Secured thermoresistant

Reflector: Aluminum sheet reflector that ensures symmetrical light intensity distribution

Mounting: Console mounting with diameter between 80mm - 120mm by means of the joint - brackets

Source: Sodium lamp, metal halides

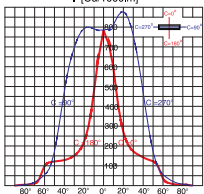
Socket: E 40

On request may be delivered with grid

Standard: SR EN 60598-1



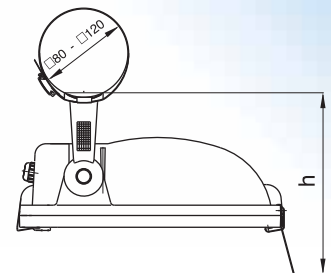
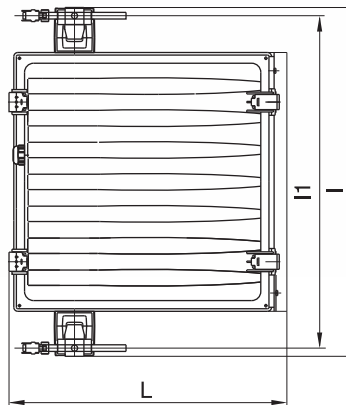
Curba de distribuție a intensității luminoase
I [Cd/1000lm]



pg.318



Grătar protecție/
Protective grid
Cod / Code 00740032



	Tip/Type	Cod produs/ Product code	Factor de putere/ Power factor	Dimensiuni/Dimensions [mm]				Masa/ Weight [kg]	Lampa/ Lamp
				L	I	I1	h		
LUXOR 01	250W sodiu, refl. simetric	34661013	min. 0.92	454	650	627	280	11.70	HST
	250W halogenuri met., refl. simetric	34661013	min. 0.92	454	650	627	280	11.70	HIT
LUXOR 02	150W sodiu, refl. simetric	34641013	min. 0.92	378	474	451	247	7.10	HST
	150W halogenuri met., refl. simetric	34641013	min. 0.92	378	474	451	247	7.10	HIT

refl. simetric / symmetric reflector, sodiu / sodium, halogenuri metalice / metal halide



EN 60598-1 230V / 50Hz IP 65 IK 07 **850°C** **RoHS 1000W**



Domeniul de utilizare: Iluminat arhitectural, parcuri, zone sportive și de agrement, spații industriale

Application: Architectural lighting, parking lots, sport and leisure areas, industrial areas

Descriere:

Description:

Corp: Din aliaj de aluminiu turnat sub presiune

Body: Die cast aluminum alloy

Reflector: Din tablă de aluminiu

Reflector: Aluminum sheet reflector

Sticlă de protecție: Securizată, termorezistentă

Protective glass: Tempered, thermoresistant

Cadru de fixare: Permite reglarea poziției proiectorului

Fixing frame: Allows the adjustment of the projector's position

Cutie aparataj: Din aliaj de aluminiu turnat sub presiune

Gear compartment: Die cast aluminum alloy

Sursa: Sodiu, halogenuri metalice

Source: Sodium, metal halide

Dulie: E40

Socket: E40

La cerere se poate echipa cu grătar

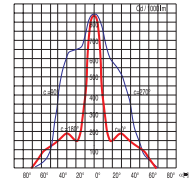
On request may be delivered with grid

Standard: SR EN 60598-1

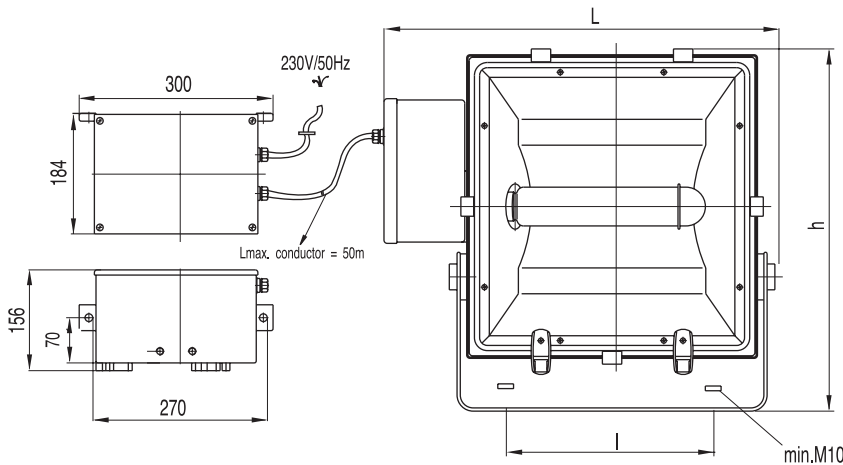
Standard: SR EN 60598-1



Grătar / Grid



pg.319



Tip/Type	Cod produs/ Product code	Factor de putere/ Power factor	Dimensiuni/Dimensions [mm]			Masa/ Weight [kg]	Lampa/ Lamp
			L	I	h		
1000W sodiu, refl. simetric	34691001	0.95	605	380	570	23	HST
1000W halogenuri metalice, refl. simetric	30691001	0.95	605	380	570	23	HIT

*refl. simetric / symmetric reflector, sodiu / sodium, halogenuri metalice / metal halide



EN 60598-1	230V / 50Hz	IP 44		960°C	CE	RoHS	500W / 1000W
------------	-------------	-------	--	-------	----	------	--------------

Domeniul de utilizare: Iluminat arhitectural, luminat fațade, șantiere, depozite în aer liber, triaje, piețe, etc.

Descriere:

Compartiment aparataj: Din aliaj de aluminiu turnat sub presiune, închis cu un capac de tablă OL, vopsite cu pulbere

Compartiment optic:

- corp din tablă aluminiu lustruit chimic cu rol de reflector, vopsit la exterior
- ramă din:
 - aliaj de aluminiu turnat sub presiune (PCI 03)
 - tablă OL profilat (PDI 09)
- geam de protecție din sticlă termorezistentă

Sursa: Lampă cu halogen

Dulie: E40

Standard: SR EN 60598-1

Application: Architectural lighting, outdoor lighting for buildings, industrial areas, storage areas, etc.

Description:

Gear compartment: Die cast aluminum alloy closed with steel sheet lid, powder coated

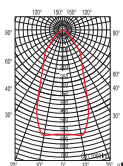
Optical compartment:

- aluminum sheet body, chemically polished - reflector role, powder coated outside
- frame of:
 - die cast aluminum alloy (PCI 03)
 - profiled steel sheet (PDI 09)
- protective glass - thermoresistant

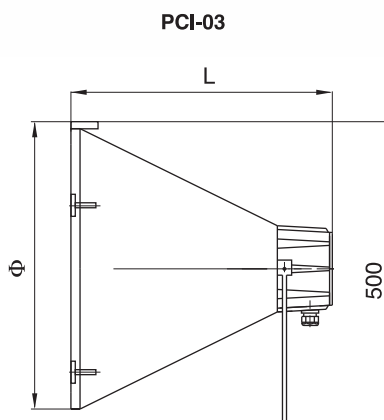
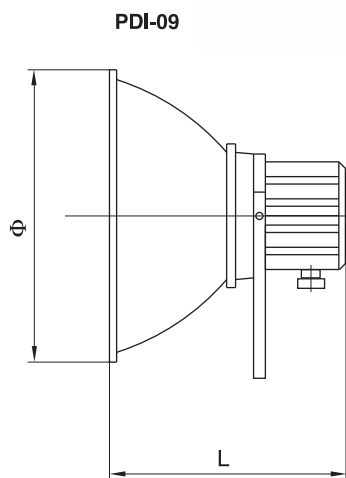
Source: Halogen lamp

Socket: E40

Standard: SR EN 60598-1



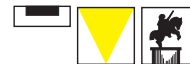
pg.319



Tip/Type	Cod produs/ Product code	Dimensiuni/Dimensions [mm]		Masa/ Weight [kg]	Lampa/ Lamp
		φ	L		
PDI-09 1x500W	47681019	470	410	6	A IDE
PCI-03 1x1000W	47691014	480	500	8	A IDE /HME-ML



EN 60598-1 230V / 50Hz IP 67 IK 08 960°C CE RoHS 70W



NOU!
NEW!



Domeniul de utilizare:
Iluminatul arhitectural de exterior

Application:
Outdoor architectural lighting

Descriere:

Description:

Corp: Din tablă de inox

Body: Stainless steel

Reflector: Parabolic aluminizat, permite orientarea fluxului luminos cu $\pm 15^\circ$ față de axa verticală

Reflector: Parabolic aluminized reflector allows the orientation of the luminous flux by $\pm 15^\circ$ of the vertical axis

Dispensior: Din sticlă plană securizată

Diffuser: Flat tempered protective glass

Rezistență la încărcare statică: 1500 kg

Resistance to static loading: 1500 kg

Montaj: Încăstrat în sol

Mounting: Ground recessed

Sursa: Lampă cu sodiu, halogenuri metalice

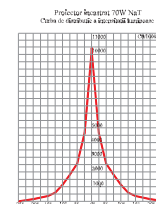
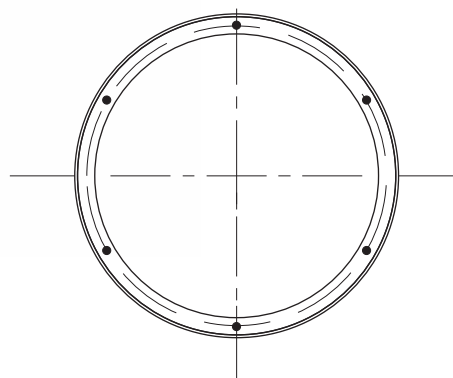
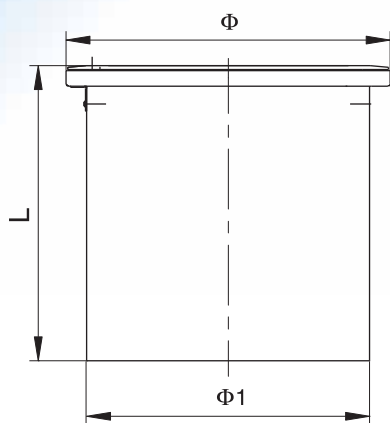
Source: Sodium lamp, metal halides

Dulie: E27, G12

Socket: E27, G12

Standard: SR EN 60598-1

Standard: SR EN 60598-1



pg.319

Tip/Type	Cod produs/ Product code	Factor de putere/ Power factor	Dimensiuni/Dimensions [mm]			Masa/ Weight [kg]	Lampa/ Lamp
			φ	φ 1	L		
70W 1 niplu / 1 nipple	34611001	min. 0.92	308.50	280	346	8.50	HST/HIT
70W 2 niplu / 2 nipple	34611002	min. 0.92	308.50	280	346	8.50	
35W 2 niplu / 2 nipple	34611003	min. 0.92	308.50	280	346	8.50	





EN 60598-1 230V / 50Hz IP 67 IK 08 IK 10 960°C CE RoHS 9 / 21 LED

IMPACT 01 IMPACT 02

NOU!
NEW!

Domeniul de utilizare:
Illuminatul architectural de exterior

Descriere:

Corp: Din tablă de inox

Subansamblu placă LED:

- conține atât LED-urile și lentilele specializate cât și aparatul aferent (sursa de alimentare și controlerul) (IMPACT 01 LED și 02 LED)
- subansamblul optic poate fi orientat cu $\pm 15^\circ$ față de axa verticală (IMPACT 01 LED)

Dispensior: Din sticlă plană securizată

Rezistență la încărcare statică: 1500 kg

La cerere produsul IMPACT 01 poate fi realizat în mai multe variante de culori: alb, galben, roșu, albastru

Montaj: Încăstrat în sol

Sursa:

- modul monocrom 21LED-uri de putere 1.2W- iluminat static (IMPACT 01 LED),
- modul 9 LED-uri de putere 1.2W, monocrom - iluminat static sau RGB - iluminat dinamic cu scenariu preinstalat (IMPACT 02 LED)

Standard: SR EN 60598-1

Application:
Outdoor architectural lighting

Description:

Body: Stainless steel

LED board subassembly:

- contains both LED's with specialised lenses and related gear (power supply and driver) (IMPACT 01 LED și 02 LED)
- optical module can be inclined to $\pm 15^\circ$ of the vertical axis (IMPACT 01 LED)

Diffuser: Flat tempered protective glass

Resistance to static loading: 1500 kg

On request the product IMPACT 01 is available in other colors: white, yellow, red, blue

Mounting: Ground recessed

Source:

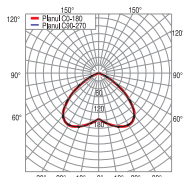
- monochrome module - 21x 1.2W static power LED's lighting (IMPACT 01 LED)
- monochrome or RGB module - 9x 1.2W power LED's for static lighting, respectively dynamic lighting - preset scenario (IMPACT 02 LED)

Standard: SR EN 60598-1

IMPACT 01 LED

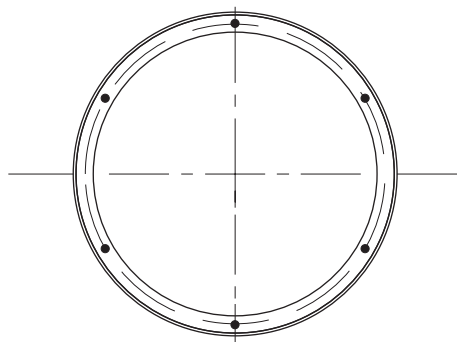
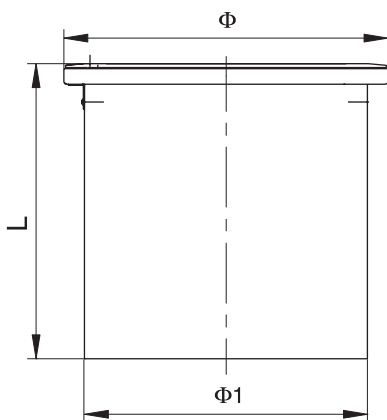


IMPACT 02 LED

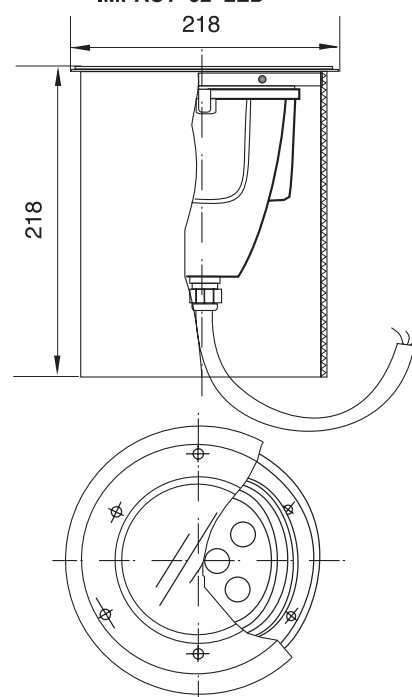


pg.319

IMPACT 01 LED



IMPACT 02 LED

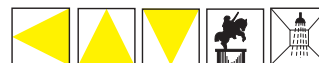


Tip/Type	Cod produs/ Product code	Culoare LED/ LED Color	Dimensiuni/Dimensions [mm]			Masa/ Weight [kg]	Lampa/ Lamp
			φ	φ 1	L		
IMPACT 01-21 LED-uri x1.2W* 1 niplu/nipple	34611004	verde / green	308.5	280	346	6.50	LED
IMPACT 01-21 LED-uri x1.2W* 2 nipluri/nipple	34611005	verde / green	308.5	280	346	6.50	
IMPACT 02-9 LED-uri x1.2W*	78350003	RGB	218	200	254	2.00	

*Puterile LED-urilor susceptibile a fi modificate odată cu evoluția tehnologiilor LED - a se verifica înainte de comandă / LED power subject to modification - check before ordering

EN 60598-1 230V / 50Hz IP 68 IP 66 III 960°C CE RoHS 9W / 60W

DELFI RONDO 01



NOU!
NEW!



DELFI LED
RONDO 01 LED

Domeniul de utilizare: Iluminat arhitectural de exterior; iluminat subacvatic până la 3m (DELFI)

Application: Outdoor architectural lighting; for subacvatic use up to 3 meters depth (DELFI)

Descriere:

Description:

Carcasa: Din aliaj de aluminiu turnat sub presiune

Housing: Diecast aluminum alloy

Rama: Din aliaj de aluminiu turnat sub presiune

Frame: Diecast aluminum alloy

Dispensor: Din sticlă plană securizată

Diffuser: Flat tempered protective glass

Cadru de fixare: Din inox

Frame for fixing: Stainless steel

Garnitură de etanșare: Din cauciuc

Gasket: Rubber sealing gasket

Niplu introducător: Pentru diametre ale cablului electric de max. 10 mm

Nipple: For electric cables of max.10 mm diameter

Produsul poate fi realizat atât în variantă monocromă și iluminat static, precum și în variantă RGB și iluminat dinamic

The product can be equipped with steady monochrome lighting or dynamic RGB lighting

Sursa: - LED (RONDO 01, DELFI LED), lampă halogen eco-clasică (DELFI PCI 08)

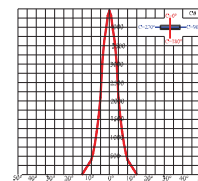
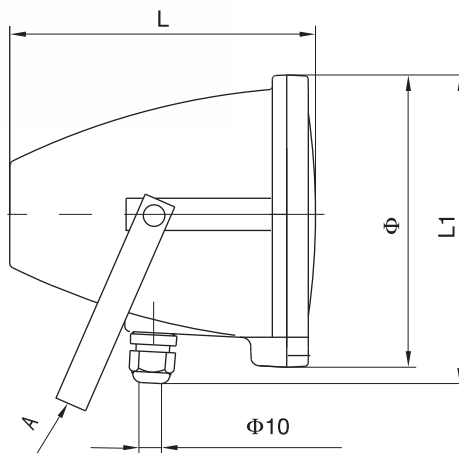
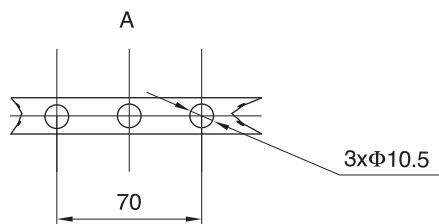
Source: - LED (RONDO 01, DELFI LED), eco-classic halogen lamps (DELFI PCI 08)

Standard: SR EN 60598-1

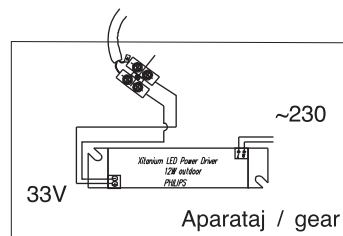
Standard: SR EN 60598-1



PCI 08



pg.319



Aparataj / gear

Tip/Type	Cod produs/ Product code	Dimensiuni/Dimensions [mm]			Culoare/ Colour	Masa/ Weight [kg]	Lampa/ Lamp	
		φ	L	L1				
DELFI PCI 08	1x60W 24V	78311011	163	170	172	-	2	A60/LH
DELFI LED	9x1W 1 niplu / 1 nipple	35617016	163	166.5	170	alb/white	2	LED
DELFI LED	9x1W 1 niplu / 1 nipple	35617015	163	166.5	170	albastru/blue	2	LED
RONDO 01 LED	9x1W	35617011	163	170	172	RGB	2	LED



EN 60598-1	230V / 50Hz	IP 66	IK 03	IK 06		960°C		RoHS	20W / 35W / 70W / 80w
-------------------	--------------------	--------------	--------------	--------------	--	--------------	--	-------------	------------------------------

Sticlă striati/
striations glass

Sticlă securizată/
safety glass

Domeniul de utilizare: Iluminat arhitectural de exterior (iluminat monumentelor, clădirilor, grădinilor); Iluminatul arhitectural de accent

Descriere:

Carcasa: Din aliaj de aluminiu turnat sub presiune

Rama: Din aliaj de aluminiu turnat sub presiune

Dispensor: Din sticlă transparentă securizată; sticlă cu striații

Reflector:

- din tablă de aluminiu (RONDO 01 CDM-R 35W)
- parabolic aluminizat (RONDO 01 CDM-TC 35W, 70W; CDM-TM 20W)

Cadru de fixare: Din inox

Garnitură de etanșare: Din cauciuc.

Niplu introducător: Pentru diametre ale cablului electric de max. 12 mm

Sursa:

- halogen PAR 38 de diverse culori, PAR 20 10D
- halogenuri metalice: CDM-R 35W (necesită cutie aparataj); CDM-TM, CDM-TC

Dulie: E27; PGJ5; G8.8

Standard: SR EN 60598-1

Application: Outdoor architectural lighting (monuments, buildings, gardens, narrow beam architectural lighting)

Description:

Housing: Diecast aluminum alloy

Frame: Diecast aluminum alloy

Diffuser: Clear tempered glass; striation glass

Reflector:

- aluminum sheet (RONDO 01 CDM-R 35W)
- parabolic aluminized (RONDO 01 CDM-TC 35W, 70W; CDM-TM 20W)

Frame for fixing: Stainless steel

Gasket: Rubber sealing gasket

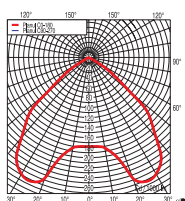
Nipple: For electric cables of max. 12 mm diameter

Source:

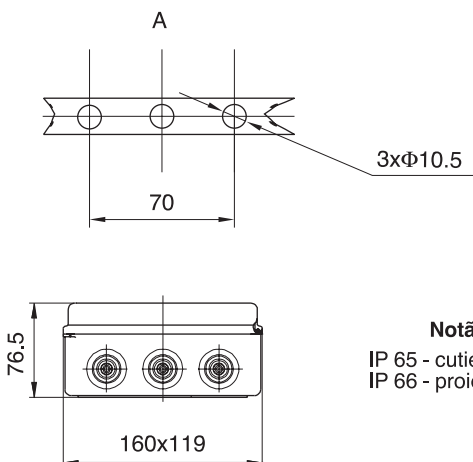
- halides, PAR 38 of different colours, PAR 20 10D
- metal halides CDM-R 35W (requires gear box); CDM-TM, CDM-TC

Socket: E27; PGJ5; G8.8

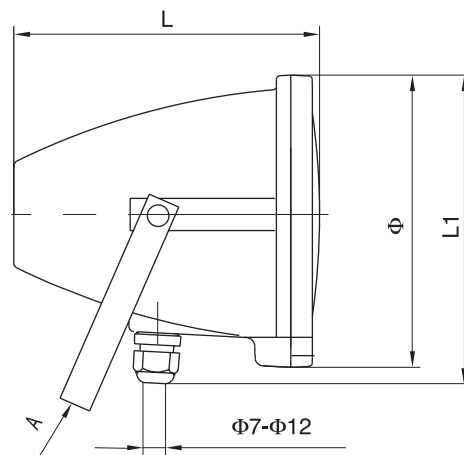
Standard: SR EN 60598-1



pg.319

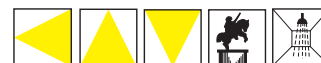


Notă:
IP 65 - cutie aparataj
IP 66 - proiector



Tip/Type	Cod produs/ Product code	Factor de putere/ Power factor	Dimensiuni/Dimensions [mm]			Culoare/ Colour	Masa/ Weight [kg]	Lampa/ Lamp
			φ	L	L1			
80W 1 niplu / 1 nipple	78311023	-	163	170	172	albastru/blue	2.30	PAR 38
80W 2 niplu / 2 nipple	78311024	-	163	170	172	albastru/blue	2.30	
80W 1 niplu / 1 nipple	78311025	-	163	170	172	roșu/red	2.30	
80W 2 niplu / 2 nipple	78311026	-	163	170	172	roșu/red	2.30	
20W 1 niplu / 1 nipple	78351064	0.50	163	170	172	-	2.30	CDM-TM
35W 1 niplu / 1 nipple	78351046	>0.95	163	170	172	-	2.30	CDM-TC
35W 1 niplu / 1 nipple	78351040	>0.95	163	170	172	-	3.50	CDM-R
70W 1 niplu / 1 nipple	78351067	>0.95	163	170	172	-	2.30	CDM-TC

EN 60598-1 230V / 50Hz IP 66 **960°C** **RoHS** **70W / 100W / 150W**



**NOU!
NEW!**



Domeniul de utilizare:
Iluminatul arhitectural

Descriere:

Carcasă: Din aliaj de aluminiu turnat sub presiune

Ramă: Din aliaj de aluminiu turnat sub presiune

Dispensior: Din sticlă plană securizată

Reflector:
- din tablă de aluminiu în două variante:
distribuție concentrată (RC) și distribuție largă (RL)

Cadru de fixare: Din inox

Garnitură de etanșare: Din cauciuc

Niplu introductor: Pentru diametre ale cablului electric de max 10 mm

Sursa: Halogenuri metalice, sodiu, sodiu alb

Dulie: PGX12-2; G12; E27; PG12-1; GX12-1

Standard: SR EN 60598-1

Application:
architectural lighting

Description:

Frame: Diecast aluminum alloy

Reflector: Diecast aluminum alloy

Diffuser: Flat tempered protective glass

Reflector:
- made of aluminum sheet in two variations: concentrated distribution (RC) and wide distribution (RL)

Frame for fixing: Stainless steel

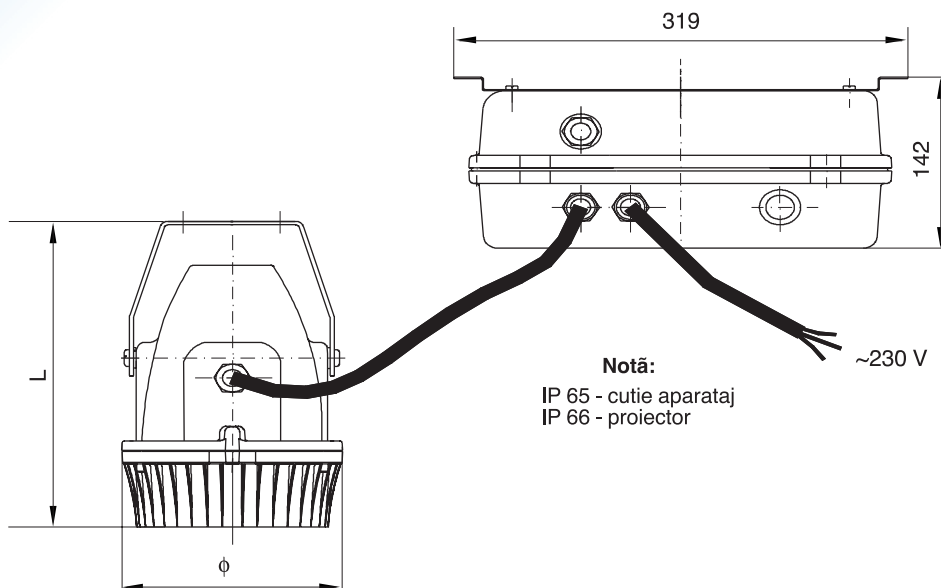
Gasket: Rubber sealing gasket

Nipple: For electric cables of max. 10 mm diameter

Source: Metal halides, sodium, white sodium

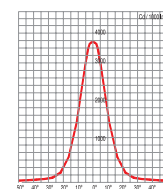
Socket: PGX12-2; G12; E27; PG12-1; GX12-1

Standard: SR EN 60598-1



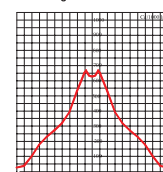
Notă:
IP 65 - cutie aparat
IP 66 - proiector

RC - distribuție concentrată/
concentrated distribution



pg.320

RL - distribuție largă/
large distribution



Tip/Type	Cod produs/ Product code	Factor de putere/ Power factor	Dimensiuni/Dimensions [mm]		Masa/ Weight [kg]	Lampă/ Lamp
			φ	L		
70W - reflector larg	78351068	min. 0.92	155	254	5.20	HST, HIT
100W - lampă SDW-T reflector larg	78351069	min. 0.92	155	254	5.20	SDW-T
100W - lampă SDW-TG reflector larg	78351070	min. 0.92	155	254	5.20	SDW-TG
150W - lampă CDM-T reflector larg	78351071	min. 0.92	155	254	5.20	CDM-T
150W - lampă CDM-TP reflector larg	78351072	min. 0.92	155	254	5.20	CDM-TP
70W - reflector concentrat	78351073	min. 0.92	155	254	5.20	HST, HIT
100W - lampă SDW-T reflector concentrat	78351074	min. 0.92	155	254	5.20	SDW-T
100W - lampă SDW-TG reflector concentrat	78351075	min. 0.92	155	254	5.20	SDW-TG
150W - lampă CDM-T reflector concentrat	78351076	min. 0.92	155	254	5.20	CDM-T
150W - lampă CDM-TP reflector concentrat	78351077	min. 0.92	155	254	5.20	CDM-TP

reflector larg / large reflector, reflector concentrat / concentrated reflector, lampă / lamp



EN 60598-1 230V / 50Hz IP 66 IK 07 RoHS 15W

Domeniul de utilizare: Iluminat decorativ de interior și architectural de exterior

Application: Decorative indoor & architectural outdoor lighting

Descriere:

Description:

Corp: Tub din PC cu subsansamblu de ghidare în care se fixează șina aparataj din tablă de aluminiu

Body: PC tube with guiding frame subunit in which is mounted the Al gear-support rail

Garnitura de etansare și capac: Închid ermetic tubul la cele două capete

Sealing gasket and cover: Seal the both sides of the tube

Diametrul cablului de alimentare: Φ 6 mm-

Supply wire diameter: Φ 6 mm- Φ 6.4 mm

Φ 6.4 mm

Montaj: Aparent / aplicat

Mounting: Visible / wall bracket

La cerere produsul se poate executa și la alte dimensiuni și puteri

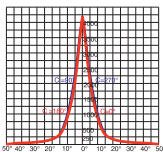
On request the product is available at other dimensions and powers

Sursa: LED-uri de putere albe sau diverse culori

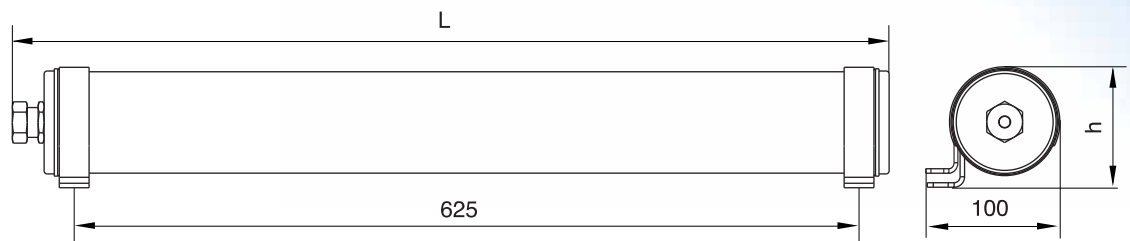
Source: Power LEDs white or different colors

Standard: SR EN 60598-1

Standard: SR EN 60598-1



pg.320



Tip/Type	Cod produs/ Product code	Factor de putere/ Power factor	Dimensiuni/Dimensions [mm]		Culoare LED/ LED colour	Masa/ Weight [kg]	Lampa/ Lamp
			L	h			
15x1W	23417035	0.72	700	80	alb/white	1.80	
15x1W	23417036	0.72	700	80	galben/yellow	1.80	
15x1W	23417047	0.72	700	80	albastru/blue	1.80	
15x1W	23417046	0.72	700	80	cyan	1.80	
15x1W	23417045	0.72	700	80	roșu/red	1.80	





EN 60598-1 230V / 50Hz IP 44 IP 54 RoHS 6W / 500W

PCH LED PCH 01



Domeniul de utilizare: Iluminat ambiental de interior și architectural de exterior (PCH 01 LED); iluminat functional exterior și interior, architectural (PCH 01)

Descriere:

Corp: Carcasa și rama din aluminiu turnat sub presiune

Dispersor: Din sticlă

Subansamblul optic: Patru variante de lentile din PMMA

Cadru de fixare: Din inox

Sursa: LED-uri de putere de 1W, respectiv 3W albe sau diverse culori (PCH 01 LED); lămpi halogenuri liniare HIT-DE (PCH 01)

Dulie: Rx7S (PCH 01)

Standard: SR EN 60598-1

Application: Decorative indoor lighting, architectural outdoor lighting (PCH 01 LED); functional outdoor and indoor lighting, architectural (PCH 01)

Description:

Body: Diecast aluminum housing and frame

Diffuser: Glass

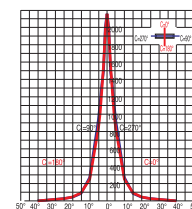
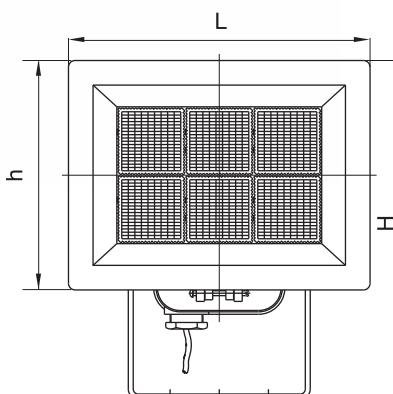
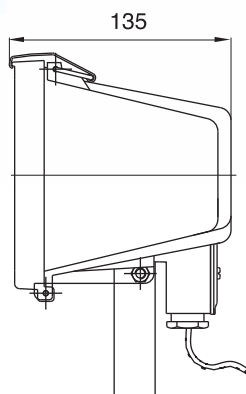
Optical subunit: 4 variants of PMMA lens

Frame for fixing: Stainless steel

Source: 1W or 3W power LED, white or different colors (PCH 01 LED); halide lamp HIT-DE (PCH 01)

Socket: Rx7S (PCH 01)

Standard: SR EN 60598-1



pg.320

PCH 01

Tip/Type	Cod produs/ Product code	Dimensiuni/Dimensions [mm]			Masa/ Weight [kg]	Lampa/ Lamp
		H	h	L		
max.500W	47692026	210	135	184	2.10	HIT-DE

PCH 01 LED

Tip/Type	Cod produs/ Product code	Dimensiuni/Dimensions [mm]			Culoare LED/ LED colour	Masa/ Weight [kg]	Lampa/ Lamp
		H	h	L			
6x1W	47606002	207	135	184	alb/white	1.40	LED
6x3W	47606001	207	135	184	alb/white	1.40	
6x1W	47606003	207	135	184	albastru/blue	1.40	
6x3W	47606006	207	135	184	albastru/blue	1.40	
6x1W	47606005	207	135	184	verde/green	1.40	
6x3W	47606004	207	135	184	verde/green	1.40	

