



EN 60598-1	230V / 50Hz	IP 21	IP 41	IK 08		960°C		RoHS	250W / 400W
------------	-------------	-------	-------	-------	--	-------	--	------	-------------

Sticlă securizată /
safety glass
grătar / grid

Domeniul de utilizare:
Iluminatul de interior pentru încăperi sau spații protejate de înălțime medie (până la 6-8m): hale industriale, săli de sport, spații comerciale, etc.

Application:
Indoor lighting for medium height spaces (up to 6-8m height): industrial areas, gyms, commercial areas, etc.

Descriere:

Description:

Corp: Armătură din tablă de oțel vopsită cu pulbere

Body: Powder painted steel sheet body

Reflector: Din tablă de aluminiu oglindată

Reflector: Mirrored aluminum sheet

Dispensoz: Cu sticlă de protecție, termorezistentă, securizată (S)

Protective glass: Thermoresistant, tempered (S)

La cerere se livrează și cu grătar de protecție

On request may be fitted with protective grid

Montaj: Aparent (A)

Mounting: Visible mounting (A)

Sursa: Sodiu (HST) și halogenuri metalice (HIT) de 250W și 400W

Source: Sodium (HST) and metallic halides (HIT) 250W, 400W

Dulie: E40

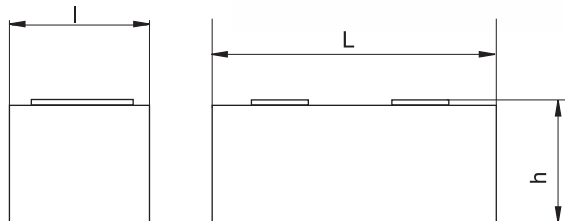
Socket: E40

Standard: SR EN 60598-1

Standard: SR EN 60598-1

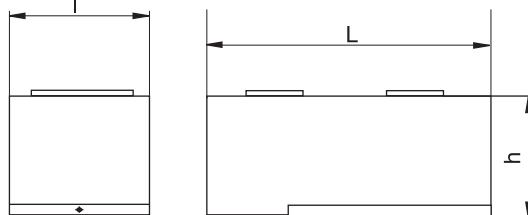


montaj aparent / visible mounting

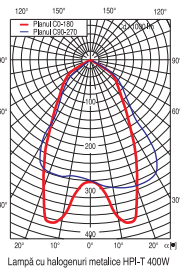
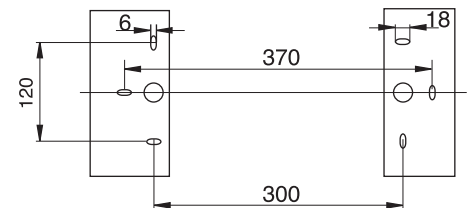


Grătar protecție/protective grid
Cod / Code: 01107874

cu grătar / with protection grid



montaj varianta aparentă/
visible mounting



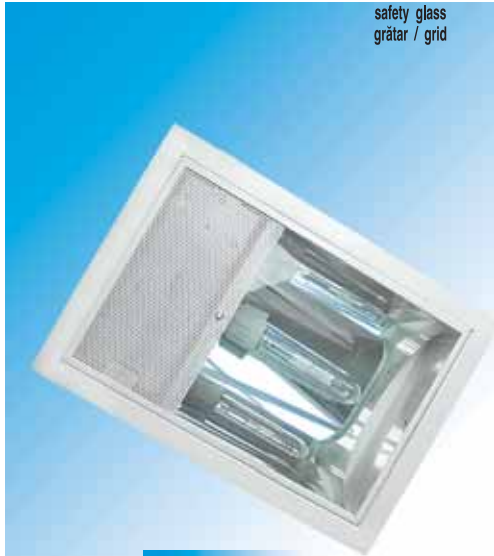
pg.316

Tip/Type	Cod produs/ Product code	Factor de putere/ Power factor	Dimensiuni/Dimensions [mm]			Masa/ Weight [kg]	Lampa/ Lamp
			L	l	h		
250W halogenură metalică/metal halide	31361020	min. 0.92	521	355	207	13	HIT
250W sodiu/sodium	39361020	min. 0.92	521	355	207	13	HST
400W halogenură metalică/metal halide	31371020	min. 0.92	521	355	207	13	HIT
400W sodiu/sodium	39371020	min. 0.92	521	355	207	13	HST

EN 60598-1 **230V / 50Hz** **IP 21** **IP 41** **IK 08** **960°C** **RoHS** **250W / 400W**



Sticlă securizată /
safety glass
grătar / grid



Grătar protecție/protective grid
Cod / Code: 01107874

Domeniul de utilizare:

Iluminatul de interior pentru încăperi sau spații protejate de înălțime medie (până la 6-8m): hale industriale, săli de sport, spații comerciale, etc.

Descriere:

Corp: Armătură din tablă de oțel vopsită cu pulbere

Reflector: Din tablă de aluminiu oglindată

Dispensor: Cu sticlă de protecție, termorezistentă, securizată (S)

La cerere se livrează și cu grătar de protecție

Montaj: Încastrat (I) în tavan fals

Sursa: Sodiu (HST) și halogenuri metalice (HIT) de 250W și 400W

Dulie: E40

Standard: SR EN 60598-1

Application:

Indoor lighting for medium height spaces (up to 6-8m height): industrial areas, gyms, commercial areas, etc.

Description:

Body: Powder painted steel sheet

Reflector: Mirrored aluminum sheet

Protective glass: Thermoresistant, tempered (S)

On request may be fitted with protective grid

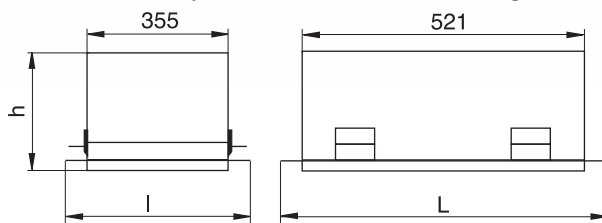
Mounting: Recessed mounting (I) in false ceilings

Source: Sodium (HST) and metallic halides (HIT) 250W, 400W

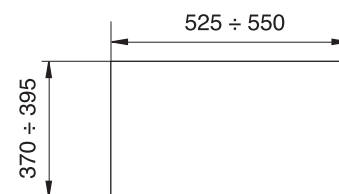
Socket: E40

Standard: SR EN 60598-1

montaj încastrat / recessed mounting



**montaj varianta încastrată/
recessed mounting**



Tip/Type	Cod produs/ Product code	Factor de putere/ Power factor	Dimensiuni/Dimensions [mm]			Masa/ Weight [kg]	Lampa/ Lamp
			L	I	h		
250W halogenură metalică/metal halide	31361030	min. 0.92	595	429	165	12.5	HIT
250W sodiu/sodium	39361030	min. 0.92	595	429	165	12.5	HST
400W halogenură metalică/metal halide	31371030	min. 0.92	595	429	165	12.5	HIT
400W sodiu/sodium	39371030	min. 0.92	595	429	165	12.5	HST





EN 60598-1 230V / 50Hz IP 66 IK 08 960°C RoHS 250W / 400W

Domeniul de utilizare:
Iluminatul general pentru spații de înălțime medie (până la 6-8 m)

Application:
General lighting for medium height spaces (up to 6-8m)

Descriere:

Description:

Corp: Armătură din tablă de oțel vopsită cu pulbere

Body: Powder painted steel sheet

Reflector: Din tablă de aluminiu oglindată

Reflector: Mirrored aluminum sheet reflector

Sticlă de protecție: Termorezistentă, securizată

Protective glass: Thermoresistant

Montaj: Aparent (A)

Mounting: Visible mounting (A)

La cerere și cu grătar de protecție (G)

On request may be fitted with protective grid (G)

Sursa: Sodiu (HST) și halogenuri metalice (HIT) de 250W și 400W

Source: Sodium (HST) and metallic halides (HIT) 250W, 400W

Dulie: E40

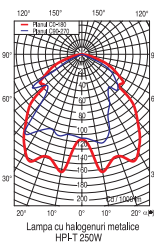
Socket: E40

Standard: SR EN 60598-1

Standard: SR EN 60598-1



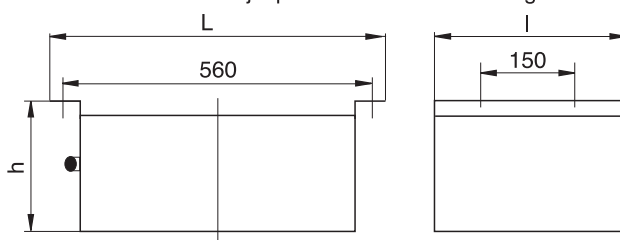
Grătar protecție/protective grid
Cod / Code: 01107874



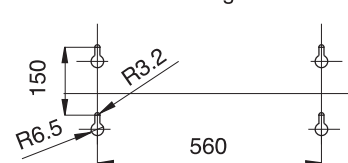
pg.316



montaj aparent / visible mounting

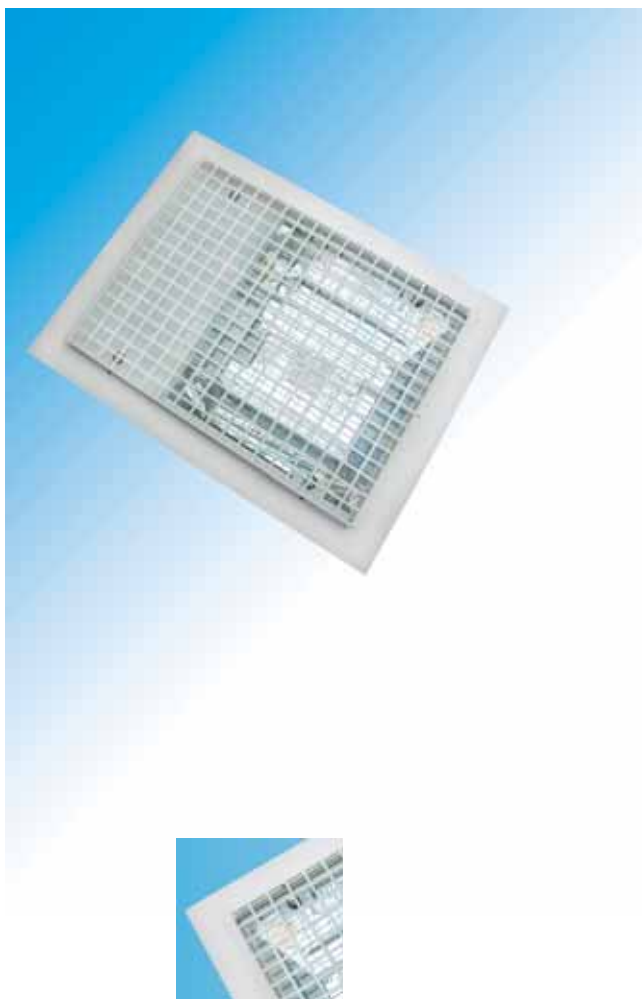


Dimensiuni de montaj aparent/
Visible mounting dimensions



Tip/Type	Cod produs/ Product code	Factor de putere/ Power factor	Dimensiuni/Dimensions [mm]			Accesorii/ Accessories	Masa/ Weight [kg]	Lampa/ Lamp
			L	I	h			
250W halogenură metalică / metal halide	30661007	min. 0.92	580	380	178.5	grătar/grid	13.55	HIT
250W sodiu / sodium	34661003	min. 0.92	580	380	178.5	grătar/grid	13.55	HST
400W halogenură metalică / metal halide	30671007	min. 0.92	580	380	178.5	grătar/grid	13.55	HIT
400W sodiu / sodium	34671003	min. 0.92	580	380	178.5	grătar/grid	13.55	HST
250W halogenură metalică / metal halide	30661005	min. 0.92	580	380	177.5	-	13.00	HIT
250W sodiu / sodium	34661001	min. 0.92	580	380	177.5	-	13.00	HST
400W halogenură metalică / metal halide	30671005	min. 0.92	580	380	177.5	-	13.00	HIT
400W sodiu / sodium	34671001	min. 0.92	580	380	177.5	-	13.00	HST

EN 60598-1 | **230V / 50Hz** | **IP 66** | **IK 08** | | **960°C** | | **RoHS** | **250W / 400W**



Grătar protecție/protective grid
Cod / Code: 01107874

Domeniul de utilizare:
Iluminatul general pentru spații de înălțime medie (până la 6-8 m)

Descriere:

Corp: Armătură din tablă de oțel vopsită cu pulbere

Reflector: Din tablă de aluminiu oglindată

Sticlă de protecție: Termorezistentă, securizată

Montaj: Încastrat (İ)

La cerere și cu grătar de protecție (G)

Sursa: Sodiu (HST) și halogenuri metalice (HIT) de 250W și 400W

Dulie: E40

Standard: SR EN 60598-1

Application:
General lighting for medium height spaces (up to 6-8m)

Description:

Body: Powder painted steel sheet

Reflector: Mirrored aluminum sheet reflector

Protective glass: Thermoresistant

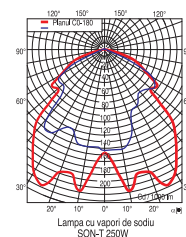
Mounting: Recessed mounting (İ)

On request may be fitted with protective grid (G)

Source: Sodium (HST) and metallic halides (HIT) 250W, 400W

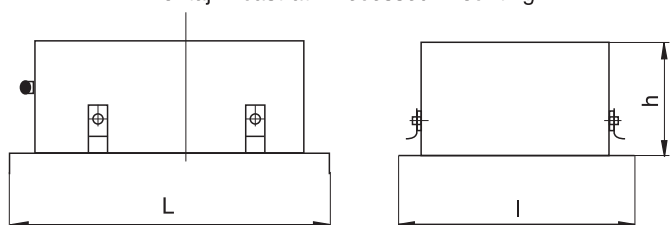
Socket: E40

Standard: SR EN 60598-1

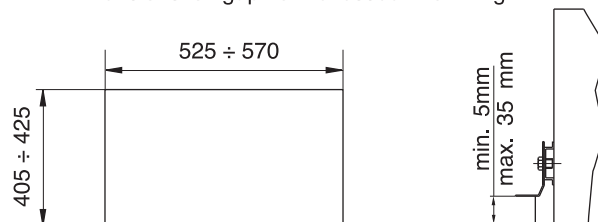


Lampa cu vapori de sodiu SON-T 250W
pg.316

montaj încastrat / recessed mounting



Dimensiuni decupare pt. montare în tavan/
Dimensions of gap for recessed mounting



Tip/Type	Cod produs/ Product code	Factor de putere/ Power factor	Dimensiuni/Dimensions [mm]			Accesorii/ Accessories	Masa/ Weight [kg]	Lampa/ Lamp
			L	l	h			
250W halogenură metalică / metal halide	30661008	min. 0.92	591	504	163	grătar/grid	13.55	HIT
250W sodiu / sodium	34661004	min. 0.92	591	504	163	grătar/grid	13.55	HST
250W halogenură metalică / metal halide	30661006	min. 0.92	591	504	162	-	13.00	HIT
250W sodiu / sodium	34661002	min. 0.92	591	504	162	-	13.00	HST
400W halogenură / metal halide	30671006	min. 0.92	591	504	162	-	13.00	HIT
400W sodiu / sodium	34671002	min. 0.92	591	504	162	-	13.00	HST



EN 60598-1	230V / 50Hz	IP 20	IK 06		960°C	CE	RoHS	250W
------------	-------------	-------	-------	--	-------	----	------	------

Domeniul de utilizare:
Iluminatul general de interior pentru spații întinse

Descriere:

Corp: Din aliaj de aluminiu turnat sub presiune

Inel distanțier: Din tablă perforată, acoperită cu pulbere

Reflector: Din tablă de aluminiu aluminizat, cu coeficient de reflexie > 0.85

Cutie aparataj: Din aliaj de aluminiu turnat sub presiune

Variante:

- cu grătar de protecție (G) fixat pe reflector prin intermediul unui colier
- cu sticlă de protecție termorezistentă, securizată, fixată pe reflector prin intermediul unui colier

Montaj: Aparent

Sursa : Halogenuri metalice de 250W (PDHM), mercur (PDVM)

Dulie: E40

Standard: SR EN 60598-1

Application:
General lighting of large indoor areas

Description:

Body: Diecast aluminum alloy

Distance ring: Made of punched sheet, painted with powder

Reflector: Aluminum sheet reflector , aluminized, with a reflection factor > 0.85

Gear box: Made of diecast aluminum alloy

Variants:

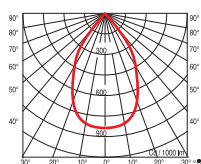
- with protection grid (G) fixed with a collar on the reflector
- with thermoresistant, tempered protective glass fixed with a collar on the reflector

Mounting: Visible

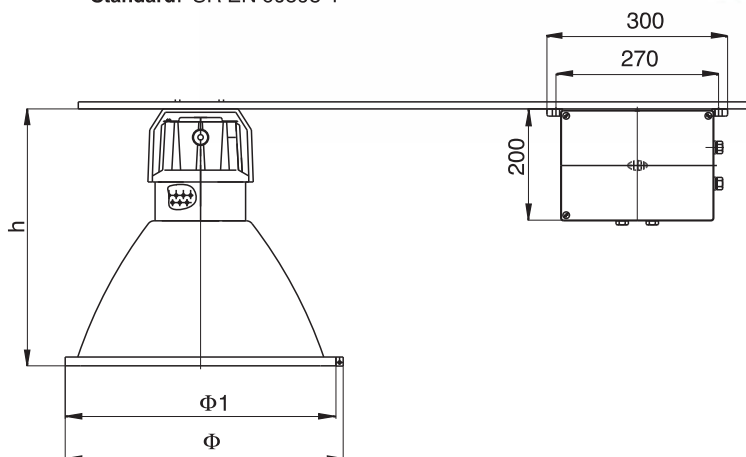
Source: Metallic halides 250W (PDHM), mercury (PDVM)

Socket: E40

Standard: SR EN 60598-1



pg.316



Grătar protecție/protective grid
Cod / Code: 30171004

PDHM 09

Tip/Type	Cod produs/ Product code	Factor de putere/ Power factor	Dimensiuni/Dimensions [mm]			Accesorii/ Accessories	Masa/ Weight [kg]	Lampa/ Lamp
			φ	H	φ1			
1x250W halogenură metalică/ metal halide	30171009	min. 0.92	460	450	450	sticlă securizată/ tempered protective glass	9	
1x250W halogenură metalică/ metal halide	30171010	min. 0.92	460	450	450	sticlă și grătar/ tempered protective glass & grid	9	

PDVM 09

Tip/Type	Cod produs/ Product code	Factor de putere/ Power factor	Dimensiuni/Dimensions [mm]			Accesorii/ Accessories	Masa/ Weight [kg]	Lampa/ Lamp
			φ	H	φ1			
1x250W mercur/mercury	30171003	min. 0.92	460	450	450	-	9	
1x250W mercur/mercury	30171005	min. 0.92	460	450	450	grătar/grid	9	

EN 60598-1	230V / 50Hz	IP 54	IK 07		960°C	CE	RoHS	80W / 100W /125W
------------	-------------	-------	-------	--	-------	----	------	------------------



Domeniul de utilizare:

Iluminatul încăperilor industriale fără agenți corozivi sau vapori inflamabili
Pentru redare bună a culorilor se recomandă IPHM

Descriere:

Compartiment optic:

- armătură din tablă de oțel vopsit cu pulbere albă (cu rol de reflector)
- ramă din aliaj de aluminiu turnat sub presiune
- dispersor sticlă securizată
- dulie
- garnitură cauciuc

Compartiment aparataj:

- capac din tablă de OL vopsit cu pulbere
- aparataj electric
- cleme de racordare
- garnitură cauciuc

Montaj: Aparent

Sursa: Halogenuri metalice (HIE), mercur (HME)

Dulie: E27, E40

Standard: SR EN 60598-1

Application:

Indoor lighting of industrial spaces without corrosive agents or flammable vapours
For spaces where a good colour rendering is needed, IPHM is recommended

Description:

Optical compartment:

- white powder painted steel sheet body (reflector role)
- diecast aluminum alloy frame
- tempered glass diffuser
- socket
- rubber gasket

Gear lid:

- white powder painted steel sheet
- electrical gears
- connectors
- rubber gasket

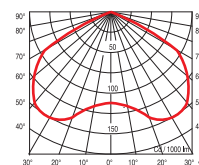
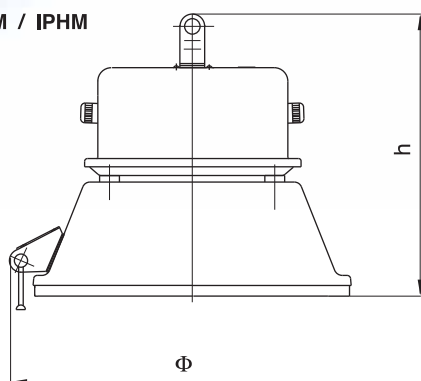
Mounting: Visible

Source: Metallic halides (HIE), mercur (HME)

Socket: E27, E40

Standard: SR EN 60598-1

IPVM / IPHM



pg.316

Tip/Type	Cod produs/ Product code	Factor de putere/ Power factor	Dimensiuni/Dimensions [mm]		Masa/ Weight [kg]	Lampa/ Lamp
			φ	h		
IPVM 80W mercur/mercury	32331054	min. 0.92	430	342	8.50	HME
IPVM 125W mercur/mercury	32331055	min. 0.92	430	342	8.50	HME
IPHM 100W halogenuri metalice/ metal halide	32331056	min. 0.92	430	342	8.50	HIE



						EN 60598-1	230V / 50Hz	IP 54	IP 53	IK 06	IK 07		960°C		RoHS	80W / 125W / 250W	
								PC	PC								

Domeniul de utilizare:

Iluminatul încăperilor industriale fără agenți corozivi sau vapori inflamabili
Pentru redare bună a culorilor se recomandă IEHM-02

Descriere:
Compartiment optic:

- armătură din tablă de oțel vopsit cu pulbere albă (cu rol de reflector)
- ramă din aliaj de aluminiu turnat sub presiune
- dispersor sticlă securizată sau PC
- dulie
- garnitură cauciuc

Compartiment aparataj:

- capac din tablă de OL vopsit cu pulbere
- aparataj electric
- cleme de racordare
- garnitură cauciuc

Montaj: Aparent

Sursa: Halogenuri metalice (HIE, HIT), mercur (HME), sodiu (HSE)

Dulie: E27, E40

Standard: SR EN 60598-1

Application:

Indoor lighting of industrial spaces without corrosive agents or flammable vapours
For spaces where a good colour rendering is needed, IEHM-02 is recommended

Description:
Optical compartment:

- white powder painted steel sheet body (reflector role)
- diecast aluminum alloy frame
- tempered glass or PC diffuser
- socket
- rubber gasket

Gear lid:

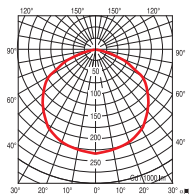
- white powder painted steel sheet
- electrical gears
- connectors
- rubber gasket

Mounting: Visible

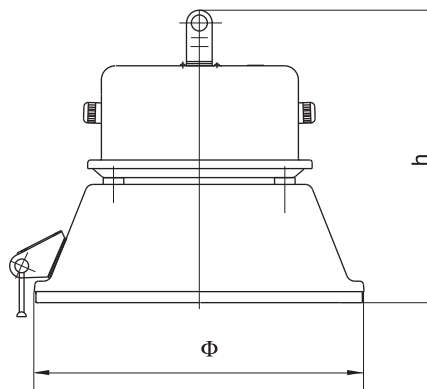
Source: Metallic halides (HIE, HIT), mercury (HME), sodium (HSE)

Socket: E27, E40

Standard: SR EN 60598-1



pg.316



Tip/Type	Cod produs/ Product code	Factor de putere/ Power factor	Dimensiuni/Dimensions [mm]		Masa/ Weight [kg]	Lampa/ Lamp
			φ	h		
IEV 02 1x250W mercur	32361033	min. 0.92	480	420	14.00	HME
IEV 02 1x80W PC mercur	32361041	min. 0.92	480	420	7.85	
IEV 02 1x125W PC mercur	32361040	min. 0.92	480	420	7.85	HSE
IEVS 02 1x250W sodiu	32361052	min. 0.92	480	450	15.00	
IEHM 02 1x250W halogenuri metalice	32361050	min. 0.92	480	450	14.00	HIE
IEHM 02 1x250W halogenuri metalice cu grătar	32361055	min. 0.92	480	450	14.60	HIT

mercur - mercury; sodiu - sodium; halogenuri metalice - metal halide; grătar - grid

EN 60598-1 230V / 50Hz IP 20 IP 44 IK 08 960°C RoHS 400W



Cu sticlă /
with glass



Domeniul de utilizare:
Iluminatul interior al spațiilor ample, halelor industriale, depozitelor, spațiilor comerciale

Descriere:

Reflector: Din tablă de aluminiu lustruit chimic

Subansamblu cutie aparataj: Din aliaj de aluminiu turnat sub presiune

Sticlă de protecție: Termorezistentă securizată la variantele IP44

Montaj:
-aparent: printr-un profil de prindere, cu patru sau două șuruburi M8
-suspendat: prin utilizarea sistemului de fixare suspendat

Sursa: Mercur (HME), sodiu (HSE), halogenuri metalice (HIE)

Dulie: E40

Standard: SR EN 60598-1

Application:
Indoor lighting of large areas, industrial areas, warehouses, large commercial areas

Description:

Reflector: Chemically polished aluminum sheet reflector

Gear box: Diecast aluminum alloy

Safety protective glass: Thermoresistant, tempered glass for IP 44 variants

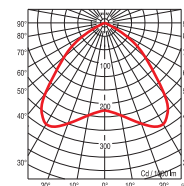
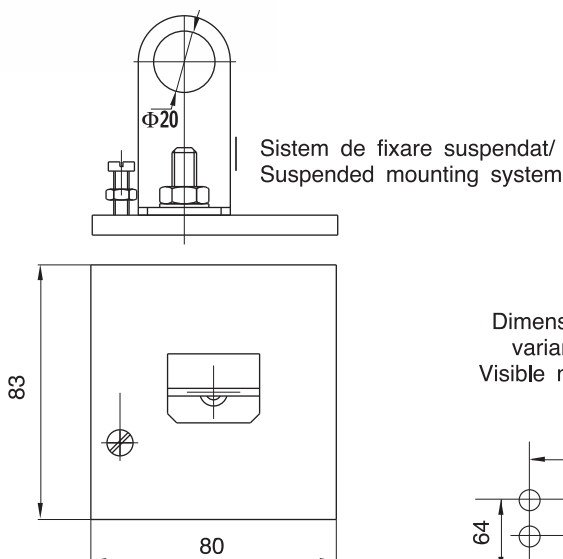
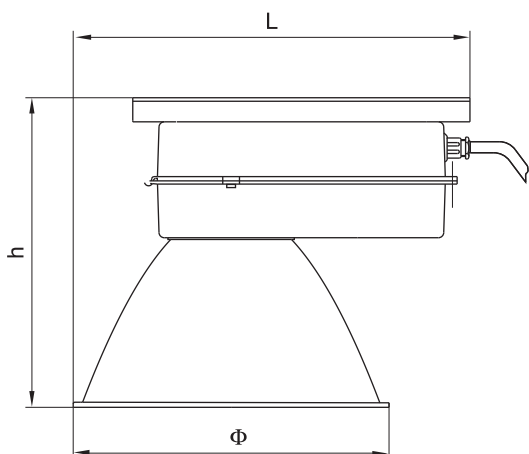
Mounting:
-visible: with four or two M8 screws by a fixing profile
-suspended: with the suspending system

Source: Mercury (HME), sodiu (HSE), metallic halides (HIE)

Socket: E40

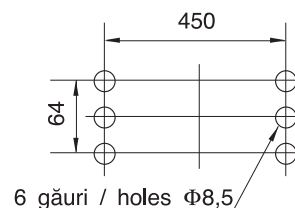
Standard: SR EN 60598-1

IEV-05; IEVS-05; IEHM-05



pg.317

Dimensiuni de montaj
varianta aparentă/
Visible mounting system



Tip/Type	Cod produs/ Product code	Factor de putere/ Power factor	Dimensiuni/Dimensions [mm]			Masa/ Weight [kg]	Lampa/ Lamp
			φ	L	h		
IEV 05 1x400W, IP20	32371003	min. 0.92	450	565	430	11	HME
IEV 05 1x400W, IP44	32371002	min. 0.92	450	565	430	12	HSE
IEVS 05 1x400W, IP20	39371001	min. 0.92	450	565	430	11	HSE
IEVS 05 1x400W, IP44	39371004	min. 0.92	450	565	430	13	HIE
IEHM 05 1x400W, IP44	30371003	min. 0.92	450	565	430	13	HIE



EN 60598-1	230V / 50Hz	IP 65	IK 08	⊕	960°C	CE	RoHS	26W ÷ 400W
------------	-------------	-------	-------	---	-------	----	------	------------

Domeniul de utilizare: iluminatul interior al halelor industriale, depozitelor, spațiilor comerciale.

Descriere:

Corp: Format din subansamblu aparataj și subansamblu optic
Subansamblu cutie aparataj: capac și carcasa din tablă de oțel vopsit cu pulbere

Subansamblu optic format din:
Reflector: - fațetat din tablă de aluminiu (IEV(S) (HM)-06)
- fațetat sau lis din tablă de aluminiu (IEV(S) (HM)-07)
- reflector din PC (IEV 07)

Dispensor: Din sticlă securizată

Garnituri de etanșare:

- pentru asigurarea etanșării între dispersor și reflector
- pentru asigurarea etanșării între subansamblul optic și subansamblul aparataj

Montaj: Suspendat

Sursa: Halogenuri metalice, mercur, sodiu

Dulie: E40, E27, G24-d3

Standard: SR EN 60598-1

Application: indoor lighting of industrial areas, warehouses, commercial areas

Description:

Body: Composed from a gear box subunit and optical subunit
Gear box: Powder painted steel sheet cover and housing

Optical subunit made of:
Reflector: - faceted aluminum sheet reflector (IEV(S) (HM)-06)
- faceted or glazed aluminum sheet reflector (IEV(S) (HM)-07)
- PC reflector (IEV 07)

Diffuser: Tempered protective glass

Sealing gasket:

- to ensure the sealing between diffuser and reflector
- to ensure the sealing between optical subunit and gear subunit

Mounting: Suspended

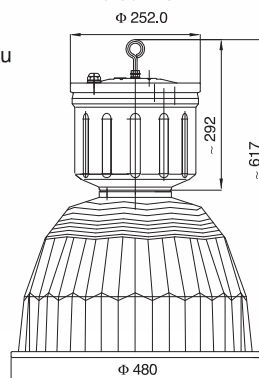
Source: Metal halides, mercury, sodiu

Socket: E40, E27, G24-d3

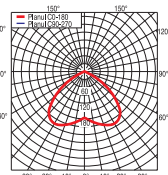
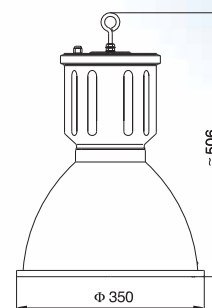
Standard: SR EN 60598-1



IEV(S)(HM)-06



IEV(S)(HM)-07



pg.317

Tip/Type	Cod produs/ Product code	Factor de putere/ Power factor	Dimensiuni/Dimensions [mm]				Masa/ Weight [kg]	Lampa/ Lamp
			φ	φ1	H	H1		
IEV 06 1x250W	32361060	min. 0.92	480	252	617	292	8.00	HME
IEV 06 1x400W	32371010	min. 0.92	480	252	617	292		
IEVS 06 1x250W	39361010	min. 0.92	480	252	617	292	8.50	HSE
IEVS 06 1x400W	39371005	min. 0.92	480	252	617	292		
IEHM 06 1x250W	39361011	min. 0.92	480	252	617	292	8.50	HPI PLUS BU 400W*
IEHM 06 1x400W	39371006	min. 0.92	480	252	617	292		
IEV 07 reflector lis / glazed reflector								
IEV 07 1x26W	35511002	-	350	-	506	-	4.40	TC-SE
IEV 07 1x50W	33511002	min. 0.92	350	-	506	-	5.20	HME
IEVS 07 1x80W	33521002	min. 0.92	350	-	506	-	5.40	
IEVS 07 1x70W	34511002	min. 0.92	350	-	506	-	5.60	HSE/HIE
IEVS 07 1x100W	34531002	min. 0.92	350	-	506	-	5.90	
IEVS (HM) 07 1x150W	34541002	min. 0.92	350	-	506	-	6.10	
IEV 07 reflector fațetat / faceted reflector								
IEV 07 1x26W	35511001	-	350	-	506	-	4.40	TC-SE
IEV 07 1x50W	33511001	min. 0.92	350	-	506	-	5.20	HME
IEVS 07 1x100W	34531001	min. 0.92	350	-	506	-	5.90	
IEVS (HM) 07 1x70W	34511001	min. 0.92	350	-	506	-	5.60	HSE/HIE
IEVS (HM) 07 1x150W	34541001	min. 0.92	350	-	506	-	6.10	
IEV 07 dispersor PC / PC diffuser								
IEV 07 1x26W	35511003	-	350	-	506	-	4.40	TC-SE
IEV 07 1x50W	33511003	min. 0.92	350	-	506	-	5.50	HME
IEV 07 1x80W	33521003	min. 0.92	350	-	506	-	5.40	
IEVS 07 1x70W	34511003	min. 0.92	350	-	506	-	5.60	HSE/HIE
IEVS 07 1x100W	34531003	min. 0.92	350	-	506	-	5.90	

* se pot utiliza și alte lămpi HIE cu halogenuri metalice elipsoidale care funcționează în poziție verticală / can be fitted with other lamps - elipsoidal metal halide lamps working vertically

EN 60598-1 220; 240V / 50 ; 60Hz IP 40 IP 54    **RoHS 70W**



Dispensur /
diffuser



Domeniul de utilizare:
Iluminatul interior al spațiilor comerciale

Descriere:

Capac: Din material termoplastic gri sau PC de culoare verde, albastru, galben, translucid; conține aparatulajul

Reflector: ABS gri sau novaplex transparent sau satinat

VARIANTĂ:
- cu dispersor din PC transparent prevăzut cu inel de cauciuc gri (IP54)

Montaj:
- se livrează cu cablu de oțel (L=1200mm), cablu de alimentare (3x1,5mm), conector 2P+T, soclu, cilindru metalic și opritor pentru ajustare

Sursa: Halogenuri metalice 70W

Dulie: G12

Standard: SR EN 60598-1

Application:
Indoor lighting of commercial areas

Description:

Top cover: Grey thermoplastic material or green/blue/ yellow/ translucent PC; contains electrical gear

Reflector: Grey ABS or transparent/glazed novaplex

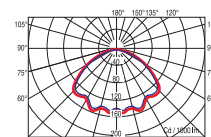
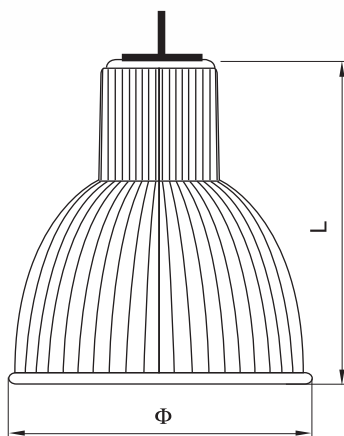
VARIANT:
- transparent PC diffuser with grey rubber ring (IP54)

Mounting:
- supplied with steel cable (L-1200mm), transparent power cord (3x1,5mm), terminal socket 2P+T, ceiling cap, steel cylinder and wirelock clamp for adjustment

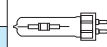
Source: Metal halides 70W

Socket: G12

Standard: SR EN 60598-1



pg.317 

Tip/Type	Cod produs/ Product code	Dimensiuni/Dimensions [mm]		Dispensur / Diffuser	Lampa/ Lamp
		φ	L		
70W	77703129	420	455	gri / grey	
70W	77700592	420	455	satinat / satin	
70W	77703130	420	455	transparent / clear	

