



EN 60068-2-29	230V / 50Hz	IP 64			960°C		RoHS	49W
---------------	-------------	-------	--	--	-------	--	------	-----

Domeniul de utilizare: Iluminatul de interior unde se cere grad de protecție IP64 (hale industriale, spații ample și depozite)

Descriere:

Corp: Armătură metalică din tablă de oțel vopsită cu pulbere albă

Reflector: Din tablă de aluminiu oglindată

Dispensur: Din sticlă securizată

Ramă: Metalică vopsită cu pulbere cu dispersor din sticlă specială securizată transparentă

Montaj: Suspended

Sursă: Tuburi fluoerescente (T5)

Dulie: G5

Standard: SR EN 60068-2-29

Application: General indoor lighting where IP 64 degree of protection is required (industrial spaces, large spaces and warehouses)

Description:

Body: Steel armature coated with white powder

Reflector: Mirrored aluminum sheet reflector

Diffuser: Tempered glass

Frame: Metallic frame powder coated with transparent tempered glass diffuser

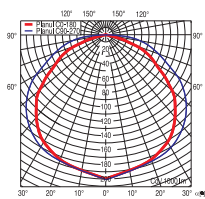
Mounting: Suspended

Source: Tubular fluorescent lamp (T5)

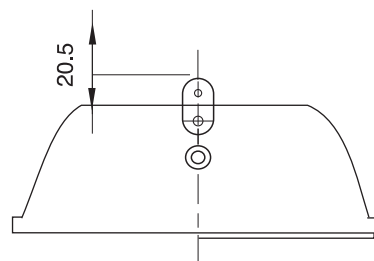
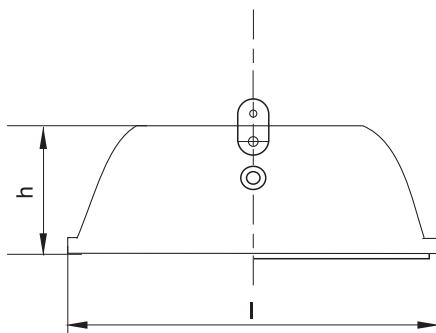
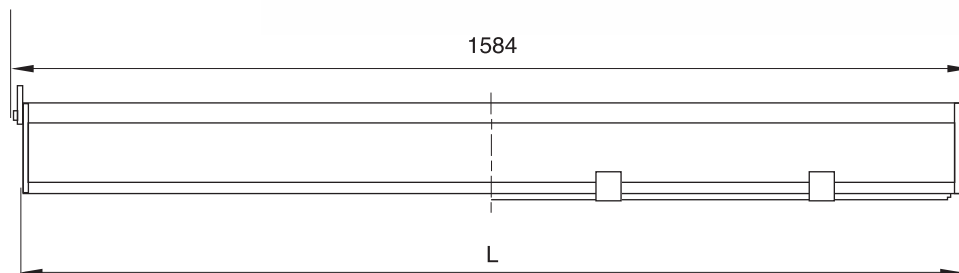
Socket: G5

Standard: SR EN 60068-2-29

NOU!
NEW!



pg.311



Tip/Type	Cod produs/ Product code	Factor de putere/ Power factor	Dimensiuni/Dimensions [mm]			Masa/ Weight [kg]	Lampa/ Lamp
			L	I	h		
6x49W	21456001	min. 0.95	1551	430	151	20	T5 ϕ 16





Domeniul de utilizare: Iluminatul general de interior în medii umede

Descriere:

Corp: Carcasă realizată din două armături din poliester armat cu fibră de sticlă, etanșate între ele cu o garnitură din cauciuc celular

Reflector: Parabolic din tablă de oțel vopsită alb (FIPRA)

Blocuri de dulii etanșe realizate din PC

La cerere se poate echipa cu grătar (FIPA-04), tub SECURA

Montaj: Aparent

Sursa: Tub fluorescent (T8)

Dulie: G13

Standard: SR EN 60598-1

Application: General indoor lighting for humid environments

Description:

Body: Two glass fiber reinforced polyester bodies sealed by a cellular rubber gasket

Reflector: White painted steel sheet, parabolic reflector (FIPRA)

Sealed PC lampholder block

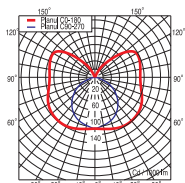
On request may be fitted with grid (FIPA-04), SECURA tube

Mounting: Visible

Source: Tubular fluorescent lamp (T8)

Socket: G13

Standard: SR EN 60598-1



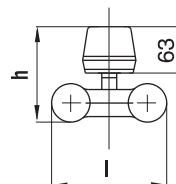
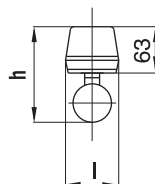
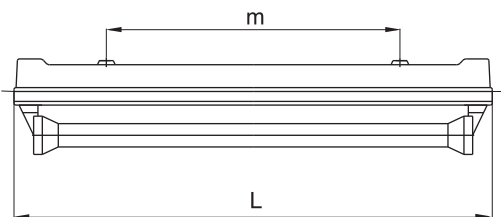
FIPA-04 grătar/grid



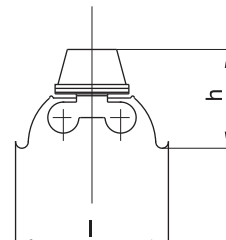
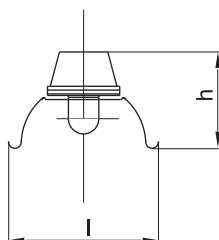
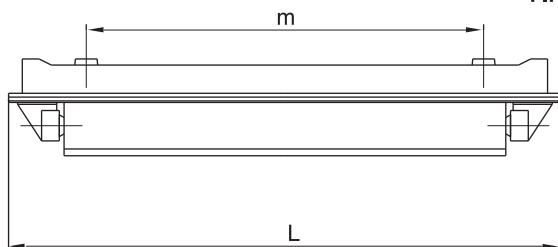
Tub/tube SECURA

pg.311

FIPA-04



FIPRA-04



EN 60598-1	230V / 50Hz	IP 65	IK 02	IK 07			960°C		RoHS	18W / 36W / 58W
-------------------	--------------------	--------------	--------------	--------------	--	--	--------------	--	-------------	------------------------

FIPA FIPRA

Tip/Type	Cod produs/ Product code	Factor de putere/ Power factor	Dimensiuni/Dimensions [mm]				Masa/ Weight [kg]	Lampa/ Lamp
			L	I	h	m		
1x18W	22131036	min. 0.50	661	65	115	320	1.25	 T8 φ 26
1x18W HF-S	22131044	>0.96	661	65	115	320	1.20	
1x18W HF-P	22131037	>0.96	661	65	115	320	1.20	
2x18W	22132036	min. 0.92	661	117	115	320	1.35	
2x18W HF-S	22132045	>0.96	661	117	115	320	0.80	
2x18W HF-P	22132037	>0.96	661	117	115	320	0.80	
1x36W	22141094	min. 0.92	1257	65	115	900	1.80	
1x36W HF-S	22141096	>0.96	1257	65	115	900	1.55	
1x36W HF-P	22141097	>0.96	1257	65	115	900	1.55	
2x36W	22142036	min. 0.92	1257	117	115	900	2.00	
2x36W HF-S	22142038	>0.96	1257	117	115	900	1.30	
2x36W HF-P	22142041	>0.96	1257	117	115	900	1.30	
1x58W	22151036	min. 0.92	1571	65	115	900	2.30	
1x58W HF-S	22151037	>0.96	1571	65	115	900	1.60	
1x58W HF-P	22151039	>0.96	1571	65	115	900	1.60	
2x58W	22152036	min. 0.92	1571	117	115	900	3.35	
2x58W HF-S	22152037	>0.96	1571	117	115	900	1.70	
2x58W HF-P	22152039	>0.96	1571	117	115	900	1.70	

Accesorii / Accesories	Cod produs/ Product code	Dimensiuni/Dimensions [mm]			Masa/ Weight [kg]
		L	I	h	
Reflector 1x18, 2x18W	01128252	661	190	62	0.55
Reflector 1x36, 2x36W	01105764	1257	190	62	1.10
Reflector 1x58, 2x58W	01127044	1571	190	62	1.40
Grătar / grid 2x36-4buc/pc, 2x58-5buc/pc	01126122				





Domeniul de utilizare: Iluminatul general de interior în medii umede și exterior

Descriere:

Corp: Armătură realizată din poliester armat cu fibră de sticlă

Dispersor: Din PC sau PMMA

La cerere poate fi echipat cu kit montaj rapid

Montaj: Aparent / suspendat

Sursa: Tub fluorescent (T8 / T5)

Dulie: G13 / G5

Standard: SR EN 60598-1

Application: General indoor and outdoor lighting for humid environments

Description:

Body: Polyester reinforced with glass fiber

Diffuser: PC or PMMA

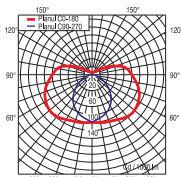
On request may be fitted with fast installation kit

Mounting: Visible / suspended

Source: Tubular fluorescent lamp (T8 / T5)

Socket: G13 / G5

Standard: SR EN 60598-1



pg.312



kit de conectare rapidă (conector PUSH-IN) / fast installation kit (PUSH-IN connector)



încălzător inox / stainless steel clips



încălzător plastic / plastic clips



agățător suspensii / suspension hanger

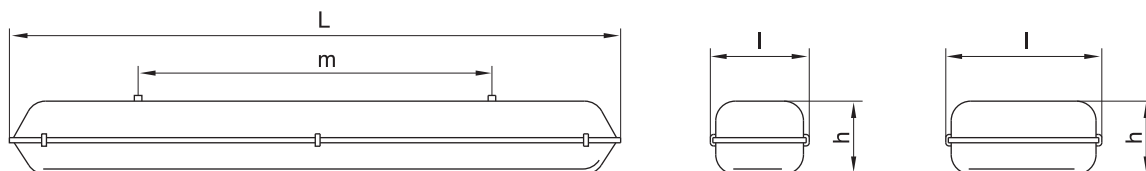


Garnituri conectare în linie / Gasket connection



EN 60598-1	230V / 50Hz	IP 65	IK 06	IK 08			960°C	CE	RoHS	18W / 36W / 58W
------------	-------------	-------	-------	-------	--	--	-------	----	------	-----------------

PMMA PC

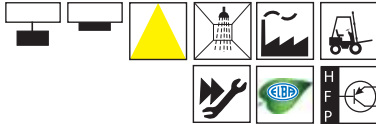


FIPAD 05, dispersor / difuzer PMMA - T8

Tip/Type	Cod produs/ Product code	Factor de putere/ Power factor	Dimensiuni/Dimensions [mm]					Masa/ Weight [kg]	Lampa/ Lamp
			LA	mB	mC	l	h		
1x18W	22431054	>0.92	669	460	360	90	95	1.45	T8 φ 26
1x18W HF-S	22431091	>0.98	669	460	360	90	95	1.20	
1x18W HF-P	22431056	>0.96	669	460	360	90	95	1.20	
1x36W	22441021	>0.92	1277	800	700	90	95	2.05	
1x36W HF-S	22441025	>0.98	1277	800	700	90	95	1.55	
1x36W HF-P	22441023	>0.96	1277	800	700	90	95	1.55	
1x58W	22451037	>0.92	1577	1100	1000	90	95	2.95	
1x58W HF-S	22451041	>0.98	1577	1100	1000	90	95	2.45	
1x58W HF-P	22451039	>0.96	1577	1100	1000	90	95	2.45	
2x18W	22432005	>0.92	669	460	360	116	99	1.80	
2x18W HF-S	22432144	>0.98	669	460	360	116	99	1.57	
2x18W HF-P	22432008	>0.96	669	460	360	116	99	1.57	
2x36W	22442029	>0.92	1277	800	700	116	99	2.95	
2x36W HF-S	22442034	>0.98	1277	800	700	116	99	2.22	
2x36W HF-P	22442032	>0.96	1277	800	700	116	99	2.22	
2x58W	22452048	>0.92	1577	1100	1000	116	99	4.20	
2x58W HF-S	22452052	>0.98	1577	1100	1000	116	99	2.55	
2x58W HF-P	22452050	>0.96	1577	1100	1000	116	99	2.55	

FIPAD 05, dispersor / difuzer PC - T8

Tip/Type	Cod produs/ Product code	Factor de putere/ Power factor	Dimensiuni/Dimensions [mm]					Masa/ Weight [kg]	Lampa/ Lamp
			LA	mB	mC	l	h		
1x18W	22431053	>0.92	669	460	360	90	95	1.45	T8 φ 26
1x18W HF-S	22431090	>0.96	669	460	360	90	95	1.20	
1x18W HF-P	22431055	>0.96	669	460	360	90	95	1.20	
1x36W	22441020	>0.92	1277	800	700	90	95	2.05	
1x36W HF-S	22441024	>0.98	1277	800	700	90	95	1.55	
1x36W HF-P	22441022	>0.96	1277	800	700	90	95	1.55	
1x58W	22451036	>0.92	1577	1100	1000	90	95	2.95	
1x58W HF-S	22451040	>0.98	1577	1100	1000	90	95	2.45	
1x58W HF-P	22451038	>0.96	1577	1100	1000	90	95	2.45	
2x18W	22432004	>0.92	669	460	360	116	99	1.80	
2x18W HF-S	22432143	>0.98	669	460	360	116	99	1.57	
2x18W HF-P	22432007	>0.96	669	460	360	116	99	1.57	
2x36W	22442028	>0.92	1277	800	700	116	99	2.95	
2x36W HF-S	22442033	>0.98	1277	800	700	116	99	2.22	
2x36W HF-P	22442031	>0.96	1277	800	700	116	99	2.22	
2x58W	22452047	>0.92	1577	1100	1000	116	99	4.20	
2x58W HF-S	22452051	>0.98	1577	1100	1000	116	99	2.55	
2x58W HF-P	22452049	>0.96	1577	1100	1000	116	99	2.55	



EN 60598-1	230V / 50Hz	IP 65	IK 06	IK 08			960°C	CE	RoHS	14W / 28W / 35W
PMMA PC										

FIPAD 05, dispersor PMMA - T5 / PMMA diffuser

Tip/Type	Cod produs/ Product code	Factor de putere/ Power factor	Dimensiuni/Dimensions [mm]					Masa/ Weight [kg]	Lampa/ Lamp
			LA	mB	mC	l	h		
1x14W HF-S	22431058	>0.95	669	460	360	90	95	1.10	
2x14W HF-S	22432010	>0.95	669	460	360	116	99	1.60	
1x28W HF-P	22441027	>0.95	1277	800	700	90	95	1.80	
2x28W HF-P	22442036	>0.95	1277	800	700	116	99	2.20	
1x35W HF-P	22451043	>0.95	1577	1100	1000	90	95	2.20	
2x35W HF-P	22452054	>0.95	1577	1100	1000	116	99	2.60	

FIPAD 05, dispersor PC - T5 / PC diffuser

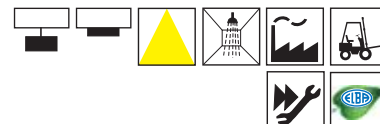
Tip/Type	Cod produs/ Product code	Factor de putere/ Power factor	Dimensiuni/Dimensions [mm]					Masa/ Weight [kg]	Lampa/ Lamp
			LA	mB	mC	l	h		
1x14W HF-S	22431057	>0.95	669	460	360	90	95	1.10	
2x14W HF-S	22432009	>0.95	669	460	360	116	99	1.60	
1x28W HF-P	22441026	>0.95	1277	800	700	90	95	1.80	
2x28W HF-P	22442035	>0.95	1277	800	700	116	99	2.20	
1x35W HF-P	22451042	>0.95	1577	1100	1000	90	95	2.20	
2x35W HF-P	22452053	>0.95	1577	1100	1000	116	99	2.60	





EN 60598-1 **230V / 50Hz** **IP 65** **IK 06** **IK 08** **960°C** **RoHS** **8W / 15W / 18W**

PMMA PC



**NOU!
NEW!**

Domeniul de utilizare: Iluminatul general de interior în medii umede și exterior

Descriere:

Corp: Armătură realizată din poliester armat cu fibră de sticlă

Dispersor: Din PC sau PMMA transparent

La cerere poate fi echipat cu kit montaj rapid

Montaj: Aparent / suspendat

Sursa: Tub cu LED-uri

Dulie: G13

Standard: SR EN 60598-1

Application: General indoor and outdoor lighting for humid environments

Description:

Body: Polyester reinforced with glass fiber

Diffuser: Clear PC or PMMA

On request may be fitted with fast installation kit

Mounting: Visible / suspended

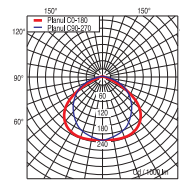
Source: Tubular LED lamp

Socket: G13

Standard: SR EN 60598-1



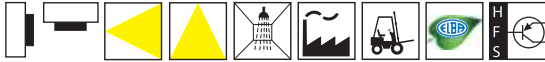
kit de conectare rapidă (conector PUSH-IN) / închizător inox / închizător plastic / agățător suspensii / fast installation kit (PUSH-IN connector) / stainless steel clips / plastic clips / suspension hanger



pg.313

Tip/Type	Cod produs/ Product code	Dimensiuni/Dimensions [mm]					Masa/ Weight [kg]	Tub LED/ LED tube			
		LA	mB	mC	l	h		L (mm)	Putere tub/ Tube power	Dulie/ Socket	Diametru/ Diameter
FIPAD-05-1X PC	23417051	669	460	360	90	95	1.45	604	8W	G13	φ 30
FIPAD-05-1X PMMA	23417110	669	460	360	90	95	1.45	604	8W		
FIPAD-05-2X PC	23417052	669	460	360	116	99	1.70	604	8W		
FIPAD-05-2X PMMA	23417112	669	460	360	116	99	1.70	604	8W		
FIPAD-05-1X PC	23417053	1277	800	700	90	99	1.90	1213	16W		
FIPAD-05-1X PMMA	23417114	1277	800	700	90	99	1.90	1213	16W		
FIPAD-05-2X PC	23417054	1277	800	700	116	95	2.40	1213	16W		
FIPAD-05-2X PMMA	23417116	1277	800	700	116	95	2.40	1213	16W		
FIPAD-05-1X PC	23417055	1577	1100	1000	90	95	2.18	1513	23W		
FIPAD-05-1X PMMA	23417118	1577	1100	1000	90	95	2.18	1513	23W		
FIPAD-05-2X PC	23417056	1577	1100	1000	116	99	2.60	1513	23W		
FIPAD-05-2X PMMA	23417120	1577	1100	1000	116	99	2.60	1513	23W		





EN 60598-1 230V / 50Hz IP 66 IK 07 960°C RoHS 14W

Domeniul de utilizare: Iluminatul general de interior și exterior în medii industriale cu umiditate ridicată, condens, vapori, gaze cu acțiune corozivă, în depozite, magazine, casa scârilor, etc.

Descriere:

Corp: Tub din PC cu subsansamblu de ghidare în care se fixează șina aparatat din tablă de oțel vopsită cu pulbere. Garnitură de etanșare și capac: închid ermetic tubul la cele două capete. Diametrul cablului de alimentare Φ 6 - Φ 6.4mm

La cerere se poate executa și pentru medii cu praf combustibil (FIPAT-02 EX II 3D); se pot executa și în variantele de putere 1x24W / 28W / 54W / 35W / 49W / 80W

Montaj: Aparent / aplicat cu coliere de oțel inoxidabil

Sursa: Tub fluorescent (T5) și tuburi cu LED

Dulie: G5 și G13 (LED)

Standard: SR EN 60598-1

Application: General indoor and outdoor lighting for industrial areas with high humidity level, condens, vapours, corrosive gases, in warehouses, shops, staircases, etc.

Description:

Body: PC tube with guiding frame subunit in which the gear-support rail made of steel sheet painted with powder is mounted. Sealing gasket and cover: seal both sides of the tube. Supply wire diameter Φ 6- Φ 6.4 mm

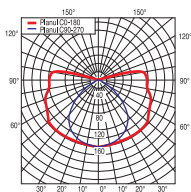
On request may be manufactured for environments with combustible dust (FIPAT-02 EX II 3D); is available in different power variants 1x24W / 28W / 54W / 35W / 49W / 80W

Mounting: Visible / wall bracket with stainless steel collar

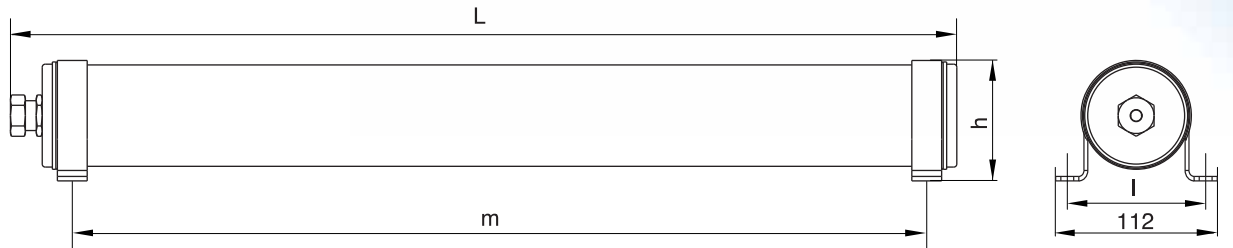
Source: Tubular fluorescent lamp (T5) and tubular LED lamp

Socket: G5 and G13 (LED)

Standard: SR EN 60598-1



pg.313



Tip/Type	Cod produs/ Product code	Factor de putere/ Power factor	Dimensiuni/Dimensions [mm]				Masa/ Weight [kg]	Lampa/ Lamp
			L	I	h	m		
1x14W	22821002	min 0.95	700	94	80	625	1.70	T5 ϕ 16

*Codurile pentru produse echipate cu tuburi LED se regăsesc la pg. 253 / The product code for equipping with LED tube to be found on pg. 253



EN 60598-1	230V / 50Hz	IP 55	IK 08			CE	RoHS	18W
------------	-------------	-------	-------	--	--	----	------	-----



FIRAD-04

Domeniul de utilizare: Iluminatul general de interior în medii industriale, spitale, laboratoare, industria alimentară, etc.

Descriere:

Corp: Armătură și ramă din tablă de oțel vopsită cu pulbere.
Subansamblu optic: din tablă de aluminiu oglindată

Dispersor: Din PC transparent

La cerere se poate echipa cu balast electronic

Montaj: Aparent

Sursa: Tub fluorescent (T8)

Dulie: G13

Standard: SR EN 60598-1

Application: General indoor for industrial areas, hospitals, laboratories, food industry, etc.

Description:

Body: Steel sheet body and frame painted with powder
Optical subunit: mirrored aluminum sheet

Diffuser: Transparent PC

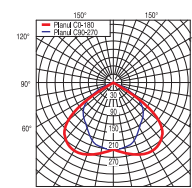
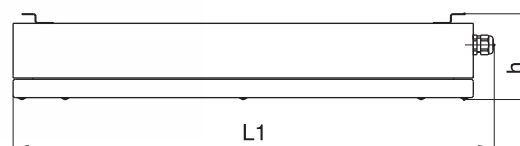
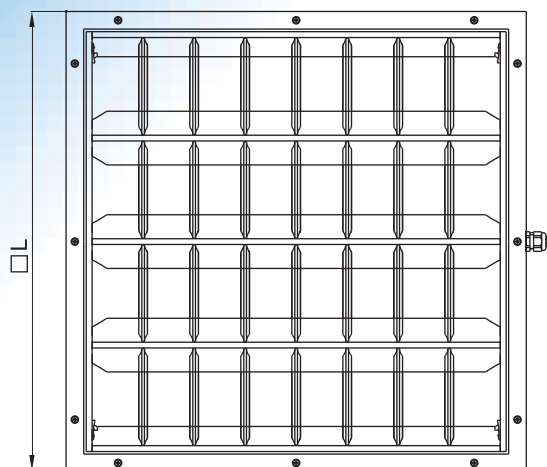
On request may be fitted with electronic ballast

Montaj: Visible

Source: Tubular fluorescent lamp (T8)

Socket: G13

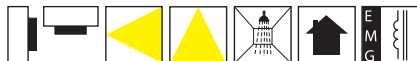
Standard: SR EN 60598-1



pg.313

Tip/Type	Cod produs/ Product code	Factor de putere/ Power factor	Dimensiuni/Dimensions [mm]				Masa/ Weight [kg]	Lampa/ Lamp
			L	L1	l	h		
4x18W	21434153	min 0.92	627	665	627	120	9.50	T8 ϕ 26





EN 60598-1	230V / 50Hz	IP 44	IK 09		960°C	CE	RoHS	18W
------------	-------------	-------	-------	--	-------	----	------	-----

Domeniul de utilizare: Iluminatul băilor, al grupurilor sanitare, etc.

Descriere:

Corp: Din PC în care se montează șina aparataj prin clipsare

Dispensior: Din PC transparent cu striuri longitudinale

Șina aparataj: Din PC

Transformator de separație 230V/230, 20VA și priză pentru conectarea aparatului de ras (AB-02 p, AB-02 ip)

Întreprupător pentru tubul fluorescent (AB-02 i, AB-02 ip)

Montaj: Aparent pentru variantele fără priză și întreprupător ori aplicat în poziție orizontală pentru variantele cu întreprupătorul și priza în jos

La cerere poate fi echipat cu balast electronic pentru variantele AB-02, AB-02i

Sursa: Tub fluorescent (T8)

Dulie: G13

Standard: SR EN 60598-1

Application: Bathroom and toilets lighting, etc.

Description:

Body: PC, where the gear-support rail is mounted

Diffuser: Transparent PC diffuser with longitudinal lines

Gear-support rail: PC

Separation transformer 230V/230V, 20VA and socket for plugging in the electric razor (AB-02 p, AB-02 ip)

Switch on/off for fluorescent lamp (AB-02 i, AB-02 ip)

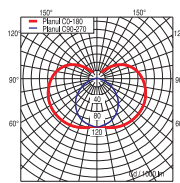
Mounting: Visible for the variants without switch and socket or horizontal wall bracket, with the switch and the socket downside

On request may be fitted with electronic ballast for AB-02, AB-02i variants

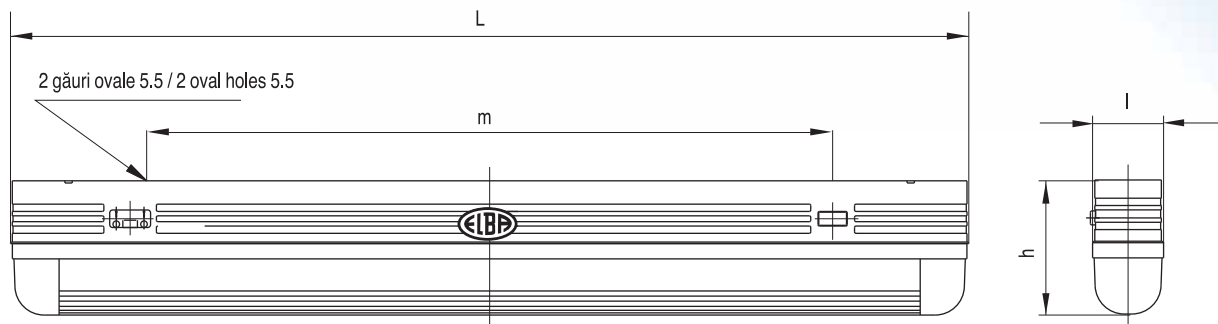
Source: Tubular fluorescent lamp (T8)

Socket: G13

Standard: SR EN 60598-1

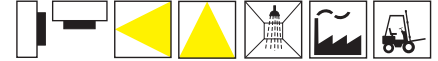


pg.314



Tip/Type	Cod produs/ Product code	Factor de putere/ Power factor	Dimensiuni/Dimensions [mm]				Masa/ Weight [kg]	Lampa/ Lamp
			L	l	m	h		
1x18W	23431037	min. 0.32	656.5	48.8	460	92	1.40	 T8 φ 26
1x18W cu întreprupător/with switch	23431032	min. 0.32	656.6	48.8	460	92	1.40	
1x18W cu priză și transformator/ with soket and transformer	23431033	min. 0.32	656.7	48.8	460	92	2.40	
1x18W cu întreprupător, priză și transformator/ with switch, soket and transformer	23431034	min. 0.32	656.8	48.8	460	92	2.40	
1x18W cu priză și transformator/ with soket and transformer (HF-P)	23431050	0.98	656.8	48.8	460	92	2.25	
1x18W cu priză, întreprupător și transformator/ with switch, soket and transformer (HF-P)	23431051	0.98	656.7	48.8	460	92	2.25	

EN 60598-1 230V / 50Hz	IP 54	IP 56	IK 08		CE	RoHS	60W
	PO	SN					



Domeniul de utilizare: Iluminatul general de interior și exterior în medii industriale cu umiditate ridicată, condens, vapori, gaze cu acțiune corozivă, în depozite, magazine, casa scârilor, etc.
Disponibil și în varianta navală (EN*)

Descriere:

Corp:
- carcasă, ramă, talpă din tablă de oțel, vopsite cu pulbere (SN-328-61) și coș sârmă (SN-328-62)
- din aliaj de aluminiu turnat sub presiune și bride din sârmă de oțel protejate anticoroziv - la varianta PO

Apărător: Din sticlă transparentă

Montaj: Aparent

Sursa: Incandescentă (A60), lampă halogen eco-clasică (LH)

Dulie: E27

Standard: SR EN 60598-1

Application: General indoor & outdoor lighting for industrial areas with high humidity levels, condense, vapours, corrosive gases, in warehouses, shops, staircases, etc.
Also available in naval version (EN*)

Description:

Body:
- steel sheet housing, frame and sole, painted with powder (SN-328-61) and steel basket (SN-328-62)
- pressure cast aluminum alloy body and anticorrosive steel wire clamps - for the PO variant

Protective window: Transparent glass

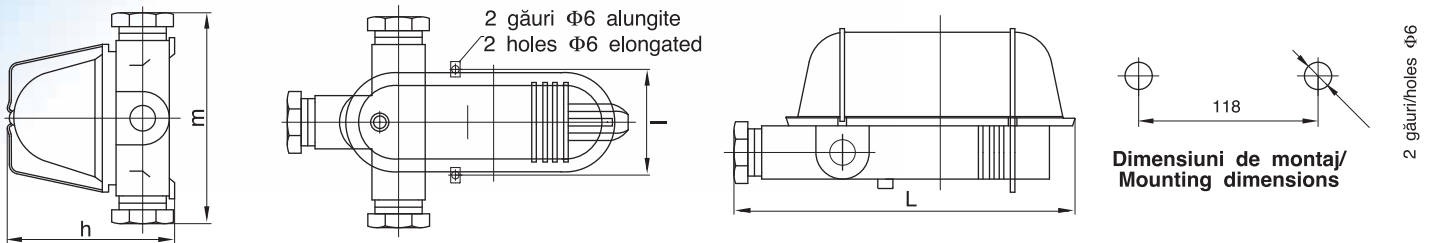
Mounting: Visible

Source: Incandescent (A60), eco-clasic halogen lamp (LH)

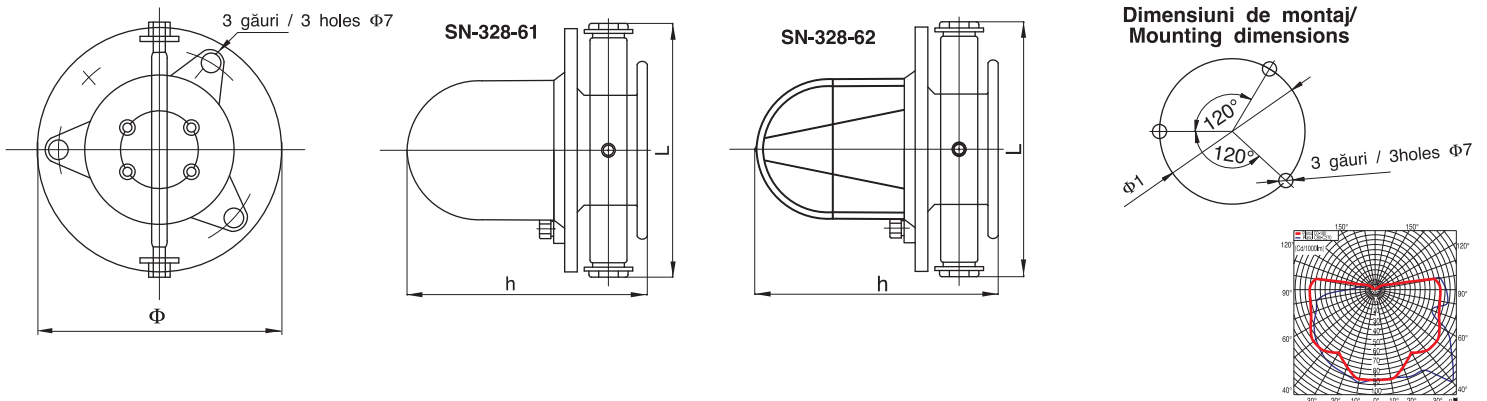
Socket: E27

Standard: SR EN 60598-1

PO 01



SN-328



Tip/Type	Cod produs/ Product code	Dimensiuni/Dimensions [mm]					Masa/ Weight [kg]	Lampa/ Lamp
		L	l	m	n	h		
PO 01 1x60W cu 1 niplu	74111071	220	118	-	118	115	0.75	A60 / LH
1x60W cu 3 nipluri	74111066	220	140	140	118	115	0.75	
1x60W cu 3 nipluri EN	74111072	220	140	140	118	115	0.75	

pg.314

Tip/Type	Cod produs/ Product code	Dimensiuni/Dimensions [mm]				Masa/ Weight [kg]	Lampa/ Lamp
		h	ϕ	$\phi 1$	L		
SN 328 - 61 60W	74111061	162	160	124	180	1.47	A60 / LH
SN 328 - 62 60W	74111062	180	160	124	180	1.50	

* niplu / nipple



EN 60598-1	230V / 50Hz	IP 54	IK 08			RoHS	60W / 75W
------------	-------------	-------	-------	--	--	------	-----------

Domeniul de utilizare: Iluminatul general de interior și exterior în medii industriale cu umiditate ridicată, condens, vapori, gaze cu acțiune corozivă, în depozite, magazine, casa scârilor, etc.

Descriere:

Corp: Carcasă, ramă, talpă din tablă de oțel, vopsite cu pulbere (EI-02); din PC alb sau gri (EI-04)

Apărător: Din sticlă transparentă (EI-02); din PC transparent incolor, roșu sau verde (EI - 04)

Variante: Cu 1 introducător sau 2 introducătoare (EI - 04)

Montaj: Aparent / aplicat

Sursa: Incandescentă (A60), lampă halogen eco-clasică (LH) - EI 02, 04; fluorescent compact (TC-TSE) - EI 04

Dulie: E27

Standard: SR EN 60598-1

Application: General indoor & outdoor lighting for industrial areas with high humidity level, condens, vapours, corrosive gases, in warehouses, shops, staircases, etc.

Description:

Body: Steel sheet housing, frame and sole, painted with powder (EI-02); white or grey PC (EI-04)

Protective glass: Transparent glass (EI-02); clear, red or green PC (EI-04)

Variants: With 1 or 2 cable sealing gasket (EI-04)

Mounting: Visible / wall bracket

Source: Incandescent (A60), eco-clasic halogen lamp (LH)- EI 02, 04; fluorescent compact (TC-TSE)- EI 04

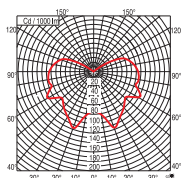
Socket: E27

Standard: SR EN 60598-1

EI 02



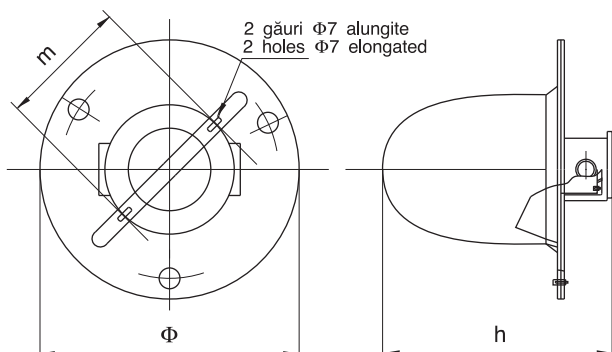
EI 04



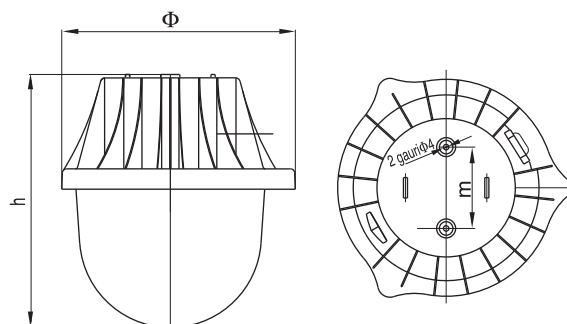
pg.314



EI-02



EI-04



Tip/Type	Cod produs/ Product code	Dimensiuni/Dimensions [mm]			Masa/ Weight [kg]	Lampa/ Lamp					
		φ	m	h							
EI 02	1x60W cu 2 garnituri introducătoare*	42241014	160	124	171	1.60	A60 / LH				
EI 04	Tip/Type	Cod produs/ Product code	Dimensiuni/Dimensions [mm]			Masa/ Weight [kg]	Lampa/ Lamp				
			φ	m	h						
			1x75W o garnitură introducătoare, apărător transparent*	42351011	173			70	186	0.45	A60 / LH / TC-TSE
			1x75W 2 garnituri introducătoare, apărător transparent*	42351014	173			70	186	0.45	
1x60W apărător roșu / red protective glass	42351018	173	70	186	0.45						
1x60W apărător verde / green protective glass	42351019	173	70	186	0.45						

*garnituri introducătoare / cable sealing gasket; *apărător transparent / clear protective glass

EN 60598-1 230V / 50Hz IP 20 IP 30 RoHS 40W / 60W



Domeniul de utilizare: Iluminatul local în zone greu accesibile pentru alte sisteme de iluminat, în ateliere industriale, garaje, etc. cu alimentare direct de la rețea 230V / 50 Hz

Descriere:

Corp:
- din bachelită (LPA)
- din cauciuc (LP 1)

Coș de protecție: Din sârmă de oțel acoperit anticoroziv

Apărător: Din sticlă clară transparentă

Cordon electric flexibil cu fișă injectată

Sursa: Incandescentă (A60), lampă halogen eco-clasică (LH)

Dulie: E27

Standard: SR EN 60598-1

Application: Local lighting for areas where it is difficult to implement other lighting systems, in industrial workshops, garages, etc. with a direct supply line for the 230V/50 Hz network

Description:

Body:
- bakelite LPA
- rubber LP 1

Safety basket: Anticorrosive coated steel wire

Protective window: Clear glass

Flexible electrical cord with injected wireplug

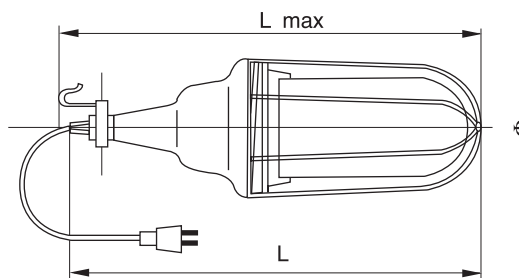
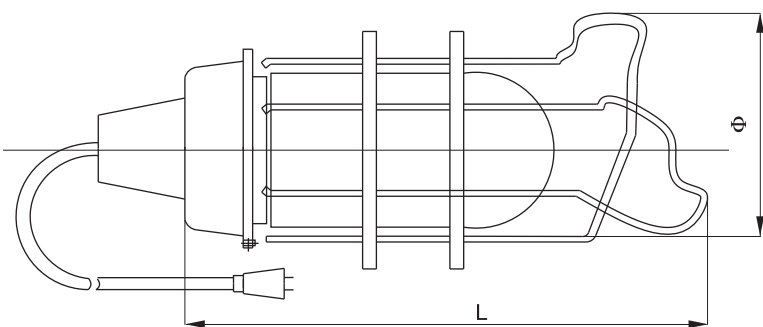
Source: Incandescent (A60), eco-classic halogen lamp

Socket: E27

Standard: SR EN 60598-1

LPA

LP-1



Tip/Type	Cod produs/ Product code	Dimensiuni/Dimensions [mm]			Masa/ Weight [kg]	Lampa/ Lamp
		L	φ	L max		
LPA 1x60W	45241013	356	166	-	1.25	A60 / LH
LP-1 1x40W cu reflector / with reflector	41331114	310	106	360	1.20	