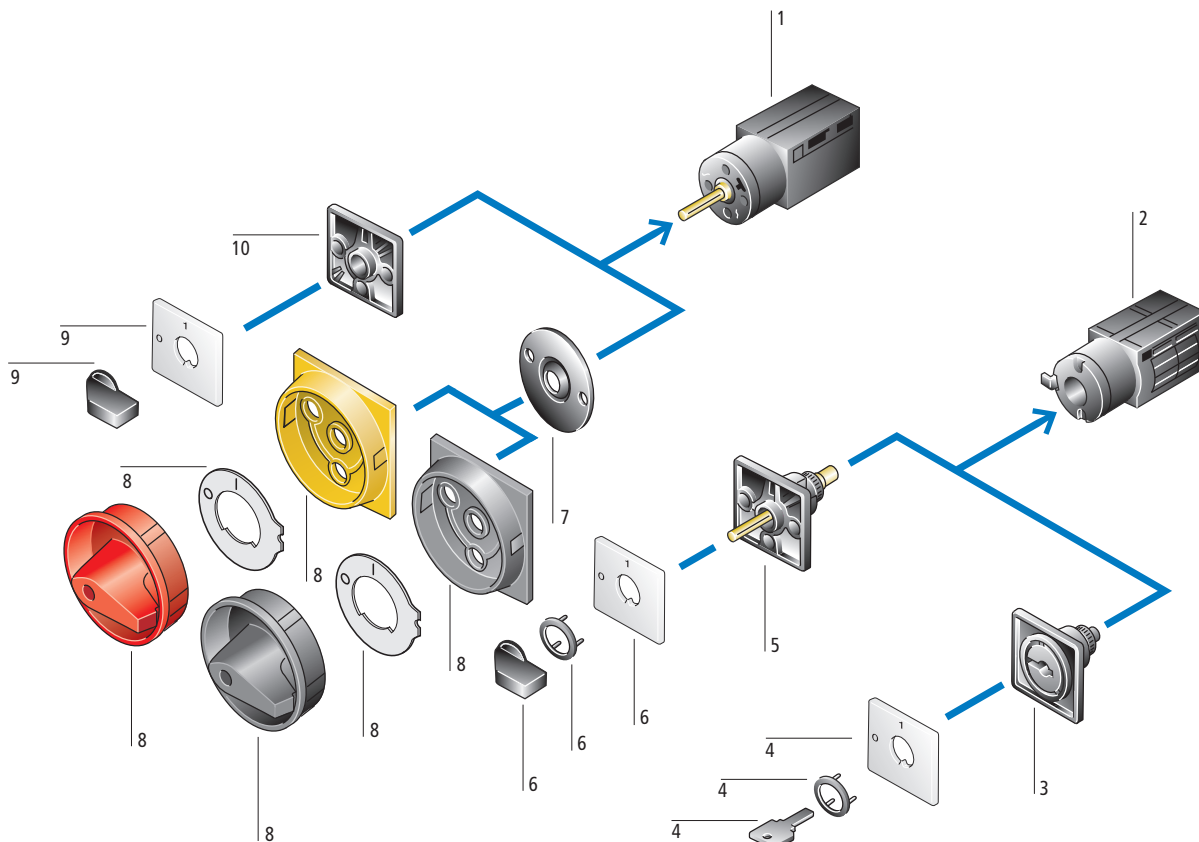
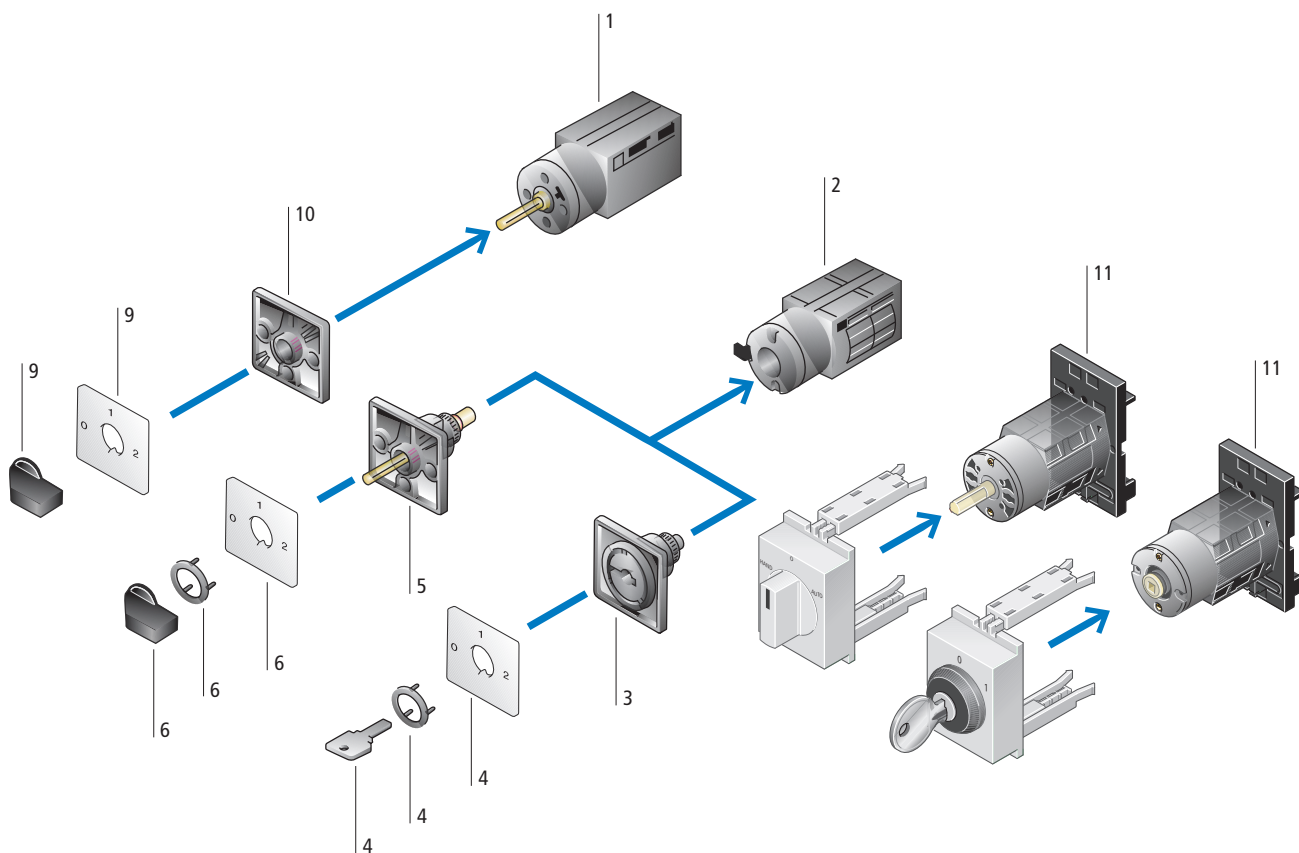


Prezentare generală a sistemului

Întrerupătoare Pornit-Oprit TM



Comutatoare de comandă TM



Montaj pe ușă (.../E)	1
Frontal IP65	
Montaj din spate în pereți, plăci sau uși	
Borne:	
șurub cu cap cruce Pozidriv	
Protejat împotriva atingerii cu degetul	
→ pagina 4/70	
Montaj pe ușă -Separatoare pentru circuite auxiliare (.../E/SVB)	1
Frontal IP65	
conform IEC/EN 60 947-5, VDE 0660	
Blocare pe poziția 0 cu 2 lacăte 4 mm \varnothing sau 1 lacăt 6 mm \varnothing	
Posibilitate de utilizare până la 250 V c.a. pe contact	
Max. 6 contacte admise	
→ pagina 4/70	

Montaj central (.../EZ)	2
Frontal IP65	
Montaj în decupare 16,2 \varnothing sau 22,3 \varnothing conform IEC/EN 60 947-5-1 cu utilizarea adaptorului inclus în livrare	
→ pagina 4/70	
Aționare cu cheie pentru montaj central	3, 4
Se livrează cu 2 chei	
Poziție de scoatere a cheii 90°	
Poziție de scoatere a cheii 60° cu broască cilindrică RONIS	
→ pagina 4/77	

Comutatoare standard pentru montaj central	5, 6
Mâner negru	
→ pagina 4/70	
Separatoare pentru circuite auxiliare	7, 8
Mâner roșu și coroană galbenă	
Mâner rotativ negru și coroană de blocare neagră	
Blocare în poziția 0	
→ pagina 4/70	
Comutatoare standard pentru montaj pe ușă	9, 10
Mâner negru	
→ pagina 4/71	
Comutatoare standard pentru montaj pe șină IVS	11
Montaj în cofrete	
Latime de montaj: 2 module (45 mm adâncime de montaj)	
până la 2 etaje	

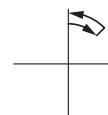
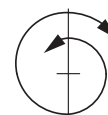
Caracteristici

Unitatea de contacte

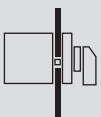
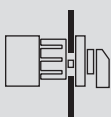
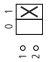
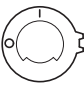
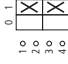
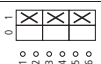
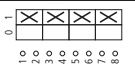
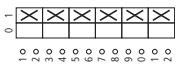
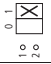
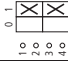

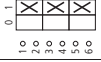
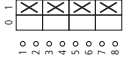
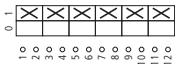
- curent nominal neîntrerupt 10 A
- contacte cu manevră de deschidere pozitivă
- 1 – 2 contacte pe unitate (BE), până la 16 contacte pe comutator
- comutație la diferite potențiale
- circuite fiabile

Poziții de comutare

- siguranță prin reținere
- unghi de sacadare 30°, 45°, 60°, 90°
- funcție de revenire, cu revenire automată pentru max. 6 contacte, unghi de sacadare $\geq 60^\circ$
- rotație completă
- pentru unghi de sacadare de 360° este posibilă rotația completă în ambele sensuri





Diagramă	Nr. placă frontală	Nr. poli	Montaj pe ușa Frontal IP65 	Unitate de livrare	Montaj central Frontal IP65 	Unitate de livrare
			Tip Cod comandă		Tip Cod comandă	
Separatoare pentru circuite auxiliare 90°						
cu dispozitiv de blocare cu lacăt blocare în poziția 0 până la 250 V c.a. pe contact						
		1	TM-1-8290/E/SVB 045477	1 buc.		
		1	TM-1-8290/E/SVB-SW 215351			
		2	TM-1-8291/E/SVB 045478			
		2	TM-1-8291/E/SVB-SW 215352			
		3	TM-2-8292/E/SVB 045484			
		3	TM-2-8292/E/SVB-SW 210955			
		3 + N	TM-2-8293/E/SVB 045485			
		6	TM-3-8326/E/SVB 045498			
Întreruptoare Pornit-Oprit 90°						
		1	TM-1-8290/E 070131	1 buc.	TM-1-8290/EZ 000693	1 buc.
		2	TM-1-8291/E 072504		TM-1-8291/EZ 015073	
		3	TM-2-8292/E 074877		TM-2-8292/EZ 015096	
		3 + N	TM-2-8293/E 077250		TM-2-8293/EZ 045486	
		6	TM-3-8326/E 079623			

Information relevant for export to North America

Product Standards

UL 508; CSA-C22.2 No. 14-05; IEC/EN 60947-3; CE marking
E36332
NLRV
UL report applies to both US and Canada
—
UL Listed, certified by UL for use in Canada

UL File No.
UL CCN
CSA File No.
CSA Class No.
NA Certification

HPL04071DE

Diagramă	Nr. placă frontală	Nr. poli	Tip Cod comandă	Unitate de livrare	Tip Cod comandă	Unitate de livrare
			Montaj pe uşă Frontal IP65 			
			Montaj central Frontal IP65 			
Inversoare fără pozitie de 0, 60°						
		1	TM-1-8220/E 081996	1 buc.	TM-1-8220/EZ 000692	1 buc.
	F 072	2	TM-2-8221/E 084369		TM-2-8221/EZ 015197	
		3	TM-3-8222/E 086742		TM-3-8222/EZ 045493	
		4	TM-4-8223/E 089115		TM-4-8223/EZ 046119	
		5	TM-5-8369/E 091488		TM-5-8369/EZ 046126	
		6	TM-6-8370/E 093861			
Inversoare cu pozitie de 0, 60°						
		1	TM-1-8210/E 096234	1 buc.	TM-1-8210/EZ 015137	1 buc.
	F 071	2	TM-2-8211/E 098607		TM-2-8211/EZ 015166	
		3	TM-3-8212/E 010807		TM-3-8212/EZ 045491	
		4	TM-4-8213/E 013180		TM-4-8213/EZ 045847	
Inversoare fără pozitie de 0, 90°						
		2	TM-2-8219/E 017926	1 buc.		
		3	TM-3-8299/E 020299	1 buc.		

Information relevant for export to North America

Product Standards	UL 508; CSA-C22.2 No. 14-05; IEC/EN 60947-3; CE marking
UL File No.	E36332
UL CCN	NLRV
CSA File No.	UL report applies to both US and Canada
CSA Class No.	-
NA Certification	UL Listed, certified by UL for use in Canada





Diagramă	Nr. placă frontală	Nr. poli	Montaj pe uşă Frontal IP65	Montaj central Frontal IP65	Montaj pe şină Frontal IP30	Unitate de livrare
			Tip Cod comandă	Tip Cod comandă	Tip Cod comandă	
Comutatoare Manual/Automat 60°						
		1		TM-1-8220F288/EZ 016925		1 buc.
	F 288					
		1	TM-1-15431/E 025045	TM-1-15431/EZ 000691	TM-1-15431/IVS 225342	1 buc.
	F 085					
		2	TM-2-15432/E 027418	TM-2-15432/EZ 016878		1 buc.
		3	TM-3-15433/E 029791	TM-3-15433/EZ 045490		1 buc.
Inversoare cu revenire din ambele parti 30°						
		1	TM-1-8214/E 032164			1 buc.
	F 025					
		2	TM-2-8215/E 034537			1 buc.
Comutatoare in trepte fara pozitie de 0						
3 trepte 60°						
		1	TM-2-8230/E 039283	TM-2-8230/EZ 000701		1 buc.
	F 076					
		3	TM-5-8270/E 041656	TM-5-8270/EZ 046124		1 buc.
4 trepte 60°						
		1	TM-2-8231/E 044029	TM-2-8231/EZ 000700		1 buc.
	F 077					
		3	TM-6-8271/E 046402	TM-6-8271/EZ 046128		1 buc.

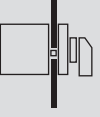
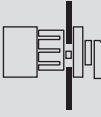
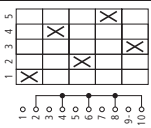
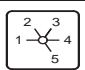
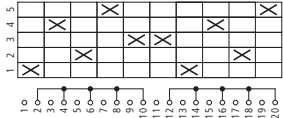
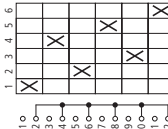
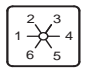
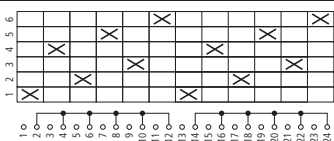
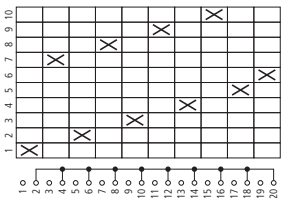

Information relevant for export to North America

Product Standards
UL File No.
UL CCN
CSA File No.
CSA Class No.
NA Certification

UL 508; CSA-C22.2 No. 14-05; IEC/EN 60947-3; CE marking
E36332
NLRV
UL report applies to both US and Canada
—
UL Listed, certified by UL for use in Canada

HPL04073DE

TM

Diagramă	Nr. placă frontală	Nr. poli	Tip Cod comandă	Unitate de livrare	Tip Cod comandă	Unitate de livrare		
			Montaj pe uşă Frontal IP65 				Montaj central Frontal IP65 	
Comutatoare in trepte fara pozitie de 0								
5 trepte 60°								
	 F 078	1	TM-3-8232/E 039298	1 buc.	TM-3-8232/EZ 015592	1 buc.		
		2	TM-5-8252/E 041671	1 buc.	TM-5-8252/EZ 046123	1 buc.		
6 trepte 60°, fără rotație completă								
	 F 079	1	TM-3-8233/E 053521	1 buc.	TM-3-8233/EZ 015630	1 buc.		
		2	TM-6-8253/E 055894	1 buc.	TM-6-8253/EZ 046127	1 buc.		
10 trepte 30°								
	 F 011	1	TM-5-8237/E 069150	1 buc.	TM-5-8237/EZ 015661	1 buc.		

Information relevant for export to North America

Product Standards	UL 508; CSA-C22.2 No. 14-05; IEC/EN 60947-3; CE marking
UL File No.	E36332
UL CCN	NLRV
CSA File No.	UL report applies to both US and Canada
CSA Class No.	-
NA Certification	UL Listed, certified by UL for use in Canada





Diagramă	Nr. placă frontală	Nr. poli	Tip Cod comandă	Unitate de livrare	Tip Cod comandă	Unitate de livrare
			Montaj pe uşă Frontal IP65 		Montaj central Frontal IP65 	
Comutatoare in trepte						
cu poziție de 0						
2 trepte 60°						
		1	TM-1-8240/E 058267	1 buc.	TM-1-8240/EZ 015226	1 buc.
	F 075	2	TM-2-8260/E 060640	1 buc.	TM-2-8260/EZ 045483	
		3			TM-3-8280/EZ 045496	
3 trepte 45°						
		1	TM-2-8241/E 065386	1 buc.	TM-2-8241/EZ 015256	1 buc.
	F 109	2	TM-3-8261/E 067759		TM-3-8261/EZ 000698	
		3	TM-5-8281/E 070132		TM-5-8281/EZ 046125	
3 trepte 60°						
		3	TM-3-8280/E 063013	1 buc.		
	F 075					
4 trepte 30°						
		1	TM-2-8242/E 072505	1 buc.	TM-2-8242/EZ 015506	1 buc.
	F 002	2	TM-4-8262/E 074878		TM-4-8262/EZ 046120	1 buc.
		3	TM-6-8282/E 077251			

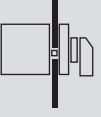
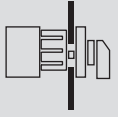
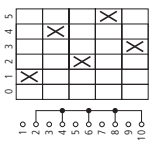
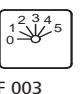
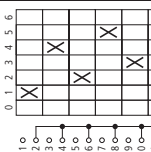
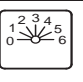
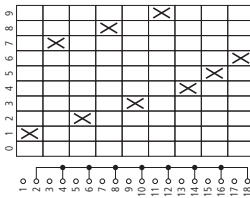
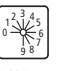
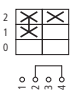
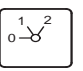
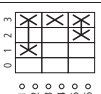
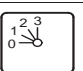
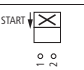
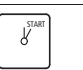
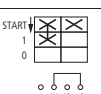
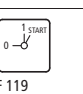
Information relevant for export to North America

Product Standards	UL 508; CSA-C22.2 No. 14-05; IEC/EN 60947-3; CE marking
UL File No.	E36332
UL CCN	NLRV
CSA File No.	UL report applies to both US and Canada
CSA Class No.	-
NA Certification	UL Listed, certified by UL for use in Canada

Comutatoare de comandă-comutatoare în trepte, Comutatoare de grup, Pornit-Oprit

TM

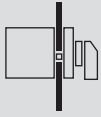
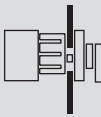
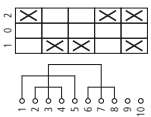
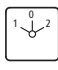
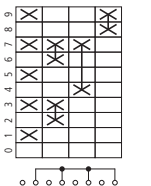

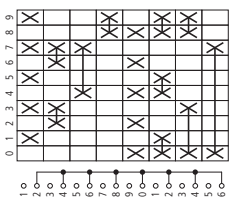

HPL04075DE

Diagramă	Nr. placă frontală	Nr. poli	Tip Cod comandă	Unitate de livrare	Tip Cod comandă	Unitate de livrare
			Montaj pe uşă Frontal IP65 		Montaj central Frontal IP65 	
Comutatoare in trepte						
cu poziție de 0						
5 trepte 30°						
	 F 003	1	TM-3-8243/E 079624	1 buc.	TM-3-8243/EZ 015537	1 buc.
6 trepte 30°						
	 F 004	1	TM-3-8244/E 081997	1 buc.	TM-3-8244/EZ 045495	1 buc.
9 trepte 30°						
	 F 007	1	TM-5-8247/E 009741	1 buc.	TM-5-8247/EZ 015565	1 buc.
Comutatoare de grup						
2 grupe 60°						
	 F 075	1	TM-1-8310/E 084370	1 buc.	TM-1-8310/EZ 045479	1 buc.
3 grupe 30°						
	 F 001	1			TM-2-8311/EZ 045487	1 buc.
Comutatoare Pornit-Oprit cu revenire						
Comutator Pornit cu revenire 30°						
	 F 023	1			TM-1-8175/EZ 015690	1 buc.
Comutator Pornit-Oprit, 90°/30° cu revenire din Start la 1						
	 F 119	1	TM-1-8178/E 098608	1 buc.	TM-1-8178/EZ 016786	1 buc.

Information relevant for export to North America

Product Standards	UL 508; CSA-C22.2 No. 14-05; IEC/EN 60947-3; CE marking
UL File No.	E36332
UL CCN	NLRV
CSA File No.	UL report applies to both US and Canada
CSA Class No.	-
NA Certification	UL Listed, certified by UL for use in Canada

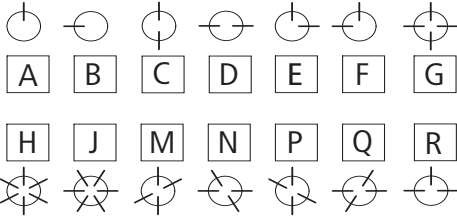
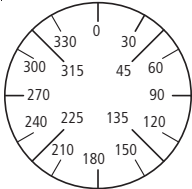


Diagramă	Nr. placă frontală	Nr. poli	Montaj pe ușa Frontal IP65  Tip Cod comandă	Unitate de livrare	Montaj central Frontal IP65  Tip Cod comandă	Unitate de livrare
Inversoare de sens 60°						
	 F 071	3	TM-3-8401/E 015554	1 buc.		
Comutatoare de codificare						
Cod BCD 0-9, 30°						
	 F 007	1	TM-2-8550/E 020300	1 buc.	TM-2-8550/EZ 000699	1 buc.
Cod BCD 0-9 + complement, 30°						
	 F 007	1	TM-4-8552/E 025046	1 buc.		

Information relevant for export to North America

Product Standards	UL 508; CSA-C22.2 No. 14-05; IEC/EN 60947-3; CE marking
UL File No.	E36332
UL CCN	NLRV
CSA File No.	UL report applies to both US and Canada
CSA Class No.	—
NA Certification	UL Listed, certified by UL for use in Canada

HPL04077DE

	Tip Cod comandă	Unitate de livrare	Indicații
<p>pentru tipul EZ cu 2 chei se comandă cu aparatul de bază</p>			
<p>Dispozitiv de acționare cu cheie Broască KABA 90° Grad de protecție IP65 cu 2 chei când se comandă cu aparatul de bază</p>			
0°	+EZ/S-A 045458	1 buc.	<p>Dispozitiv de acționare cu cheie, cu 2 chei incluse. Cheia se poate scoate numai din anumite poziții, a se vedea schema de mai jos. De ex. broasca KABA pentru 90° poate fi utilizată și pentru alte unghiuri de sacadare, dacă pozițiile de scoatere a cheii corespund comutatorului asociat. Exemplu: +EZ/S-B poate fi utilizată la un comutator în trepte cu unghi de sacadare de 30° în cazul în care cheia poate fi scoasă numai din poziția de 0, aflată la 270°.</p>
270°	+EZ/S-B 045459		
270 + 0°	+EZ/S-F 045463		
<p>Broască RONIS 60° Grad de protecție IP55 cu 2 chei când se comandă cu aparatul de bază</p>			
270 + 90°	+EZ/S-D 045461	1 buc.	<p>Poziții de scoatere a cheii</p> 
300 + 0 + 60 + 120 + 180 + 240°	+EZ/S-H 045465		
270 + 330 + 30 + 90 + 150 + 210°	+EZ/S-J 045466		
270 + 330 + 90 + 150°	+EZ/S-N 045468		
<p>Exemplu de marcare a pozițiilor</p> 			



Gabarit	Dimensiuni (L × H × A) mm	Utilizabile pentru	Tip Cod comandă	Unitate de livrare	Indicații
Plăci frontale					
Plăci frontale neinscripționate gravabile					
TM	29 x 29	(rastru 30 x 30)	FS980-TM-E 071438	10 buc.	Plăci frontale standard La comutatoarele standard plăcile frontale normale pot fi înlocuite la cerere cu cele prezentate mai jos, cu condiția ca unghiul de sacadare, numărul de poziții și amplasarea poziției de 0 să corespundă.
TM	29 x 29	(rastru 30 x 30)	FS980-TM-EZ 073811	50 buc.	
Plăci frontale standard					
TM.../E	29 x 29	(pentru rastru 30 x 30)	TM/E-FRONTSCILD-NR(*) 239021	1 buc.	Unghi de sacadare 30°
TM.../EZ	29 x 29	(pentru rastru 30 x 30)	TM/EZ-FRONTSCILD-NR(*) 239022	1 buc.	
Unghi de sacadare 45°					
Unghi de sacadare 60°					
Unghi de sacadare 90°					

Information relevant for export to North America

UL/CSA certification not required