

Corpuri iluminat - stradal și grădină



Corp iluminat stradal TGCS-260-A/B/C



TGCS-260-A



TGCS-260-B



TGCS-260-C

TGCS-260-A/B/C

Corp: aluminiu turnat sub presiune;

Soclu: E40;

Reflector: aluminiu de înaltă puritate eloxat și etanșat dintr-o singură bucată;

Dispersor: sticlă securizată de 5mm, grad ridicat de transparență;

Grad de protecție: IP66;

Izolare: clasa I;

Standarde: EN 60598-1:2003, EN 61347-2-13;

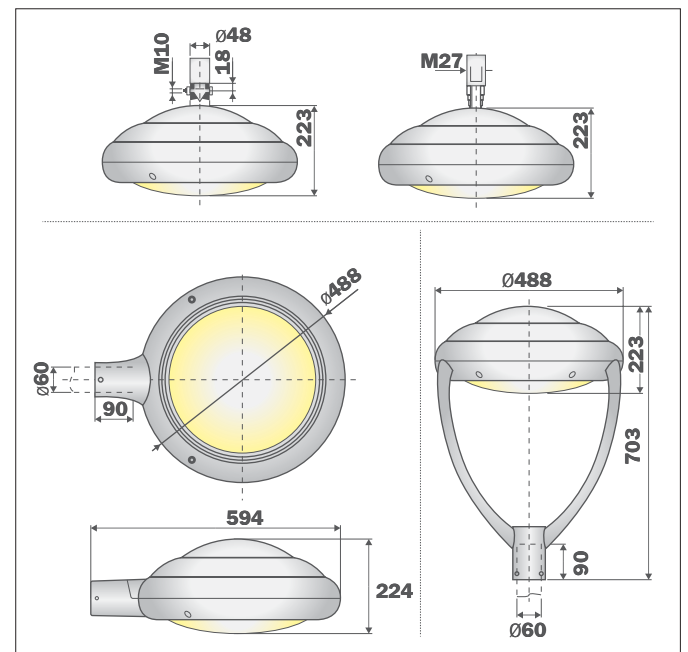
Temperatura mediului de operare: -30 °C ÷ +50 °C;

Tensiune nominală: ~220 ÷ 240 V / 50 Hz;

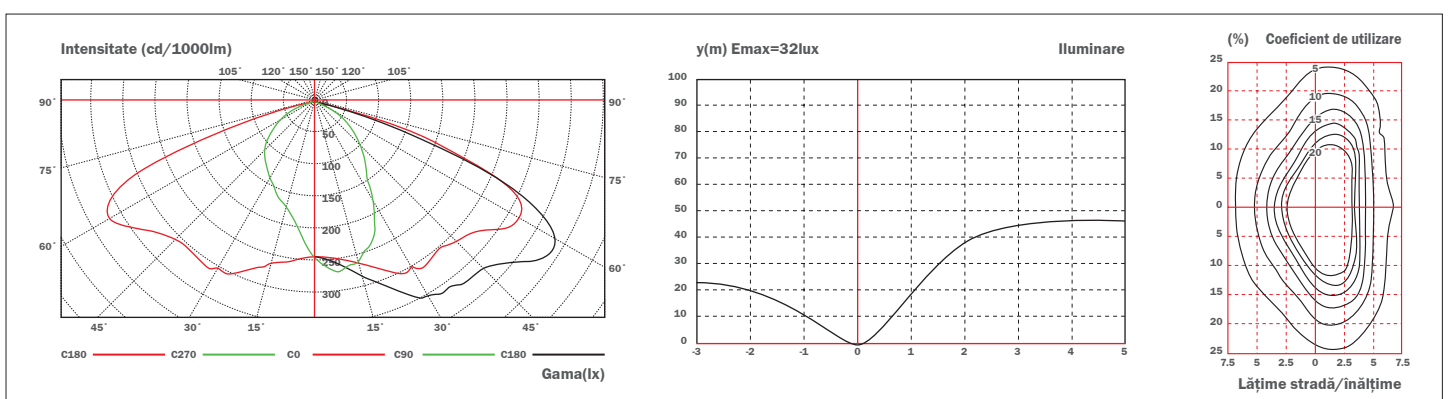
Putere: 100W ÷ 250W;

Sursă recomandată: GE LU-T 100W ÷ 250W (cod: 93767; 96808; 96810) GE ARC-T 250W (cod: 32664).

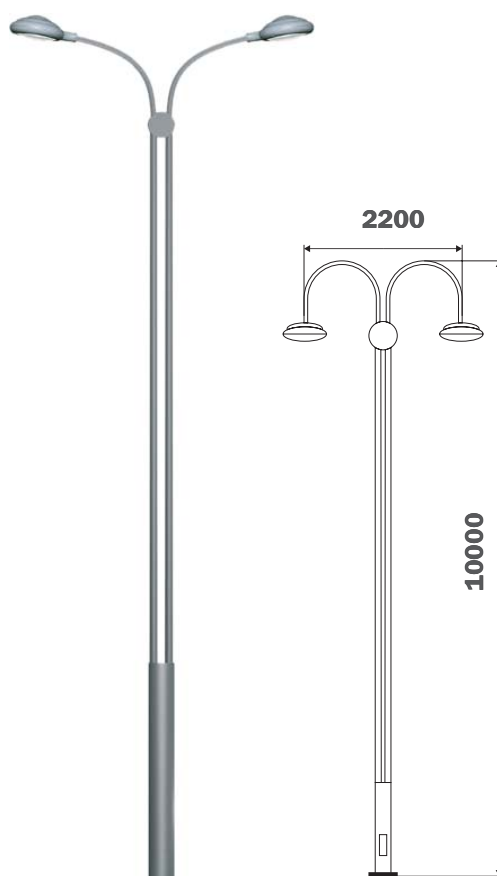
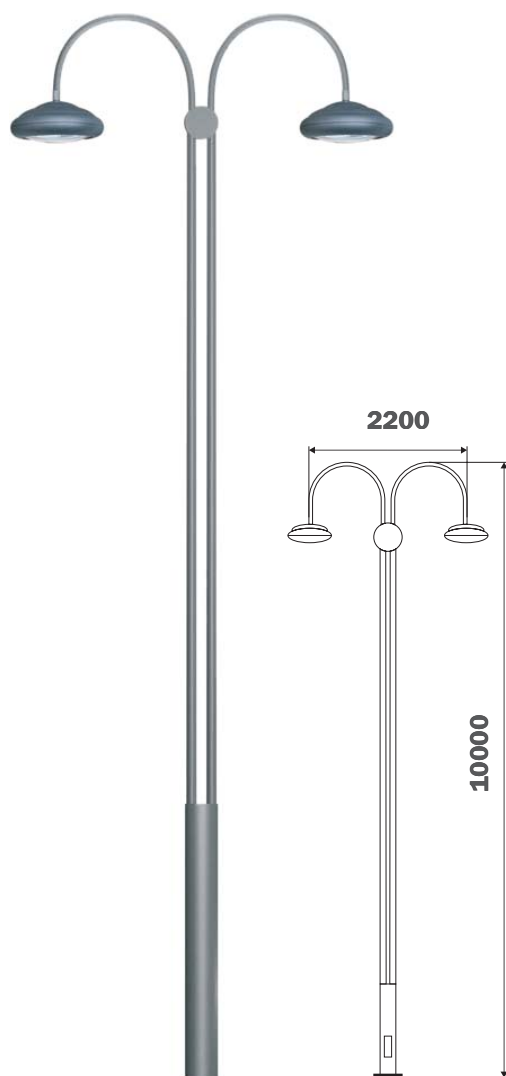
Dimensiuni(mm)



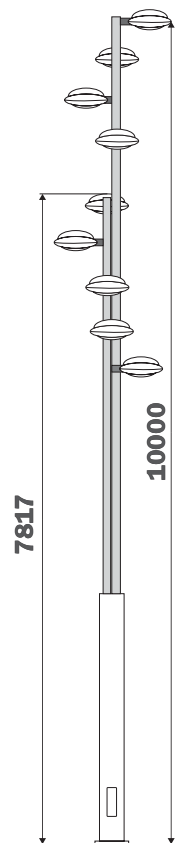
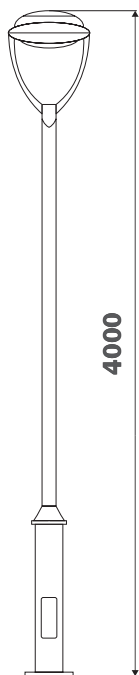
Detalii fotometrice



Corp iluminat stradal
TGCS-260-A/B/C

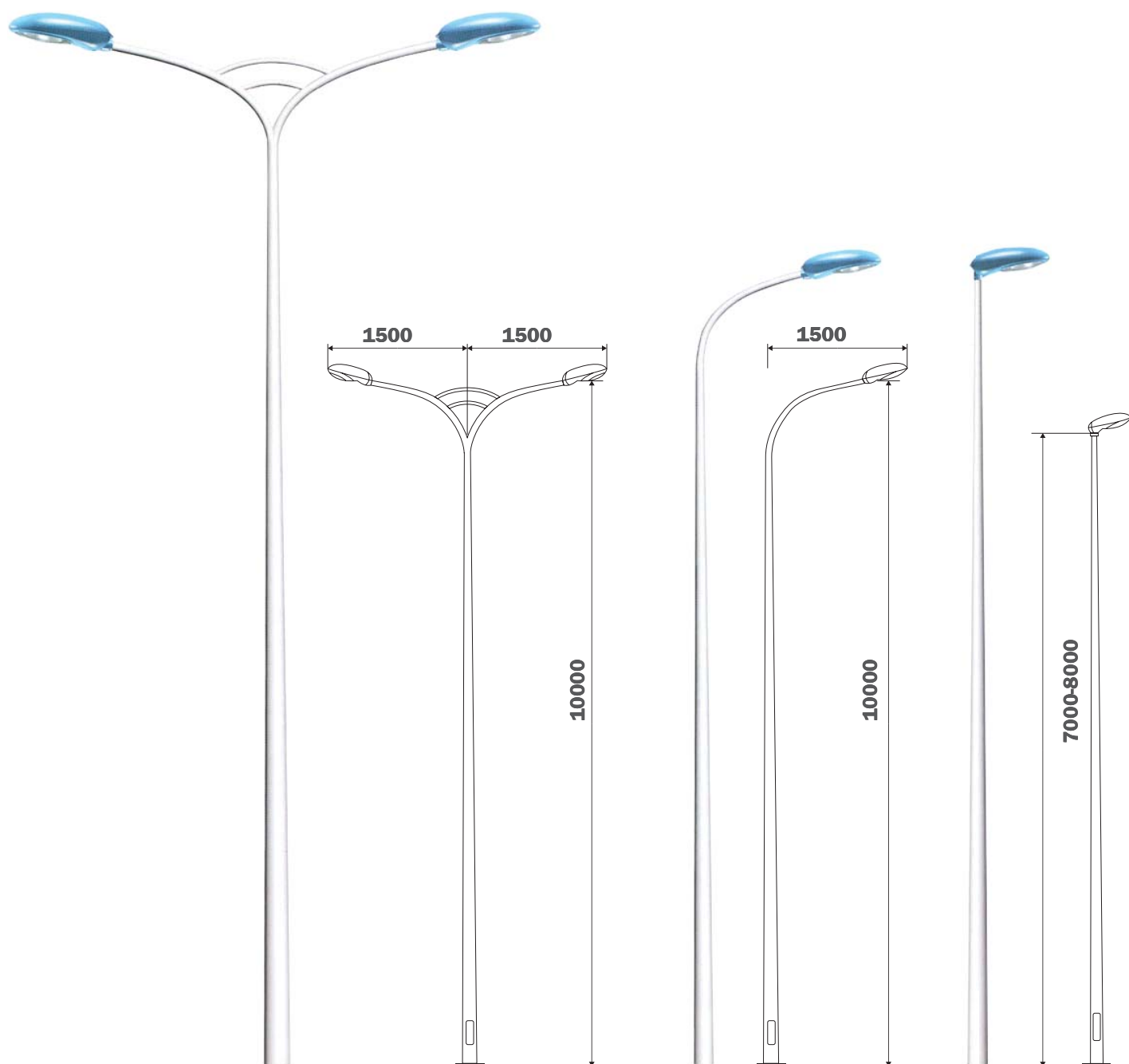


Corp iluminat stradal
TGCS-260-A/B/C





Corp iluminat stradal
TGCS-210



Corp iluminat stradal TGCS-210



TGCS-210

Corp: aluminiu turnat sub presiune;

Soclu: E40;

Reflector: aluminiu de înaltă puritate eloxat și etanșat dintr-o singură bucată;

Dispensur: sticlă securizată de 5mm, grad ridicat de transparență;

Grad de protecție: IP65;

Izolare: clasa I;

Standarde: EN 60598-1:2003, EN 61347-2-13;

Temperatura mediului de operare: -30 °C ÷ +50 °C;

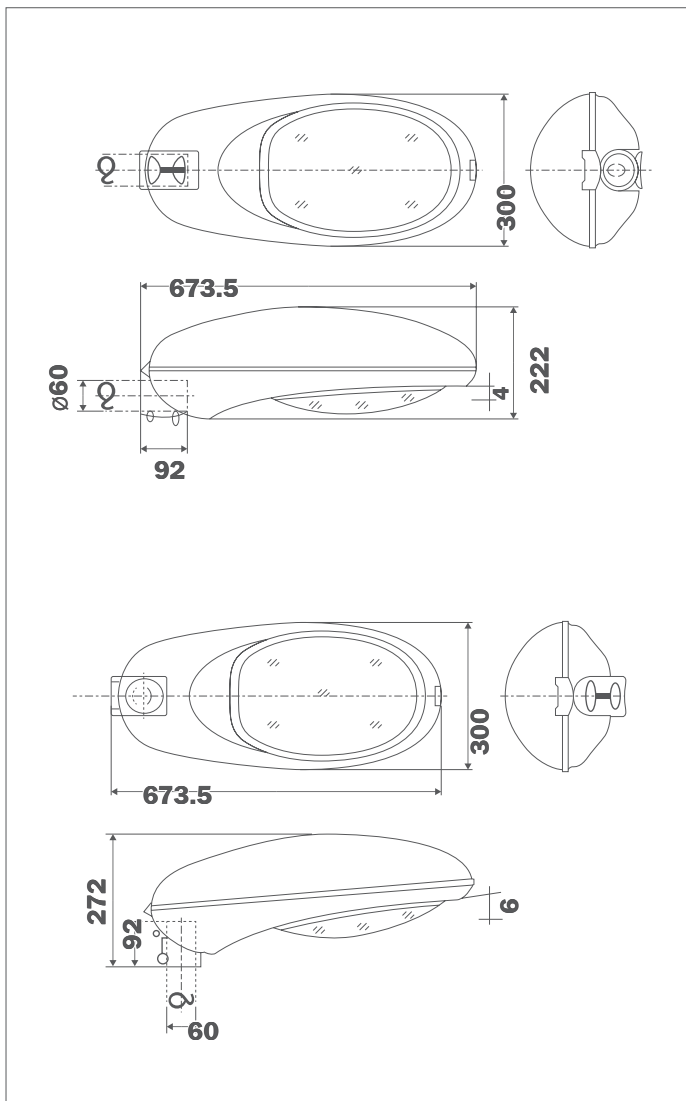
Tensiune nominală: ~220 ÷ 240 V / 50 Hz;

Putere: 150W ÷ 400W;

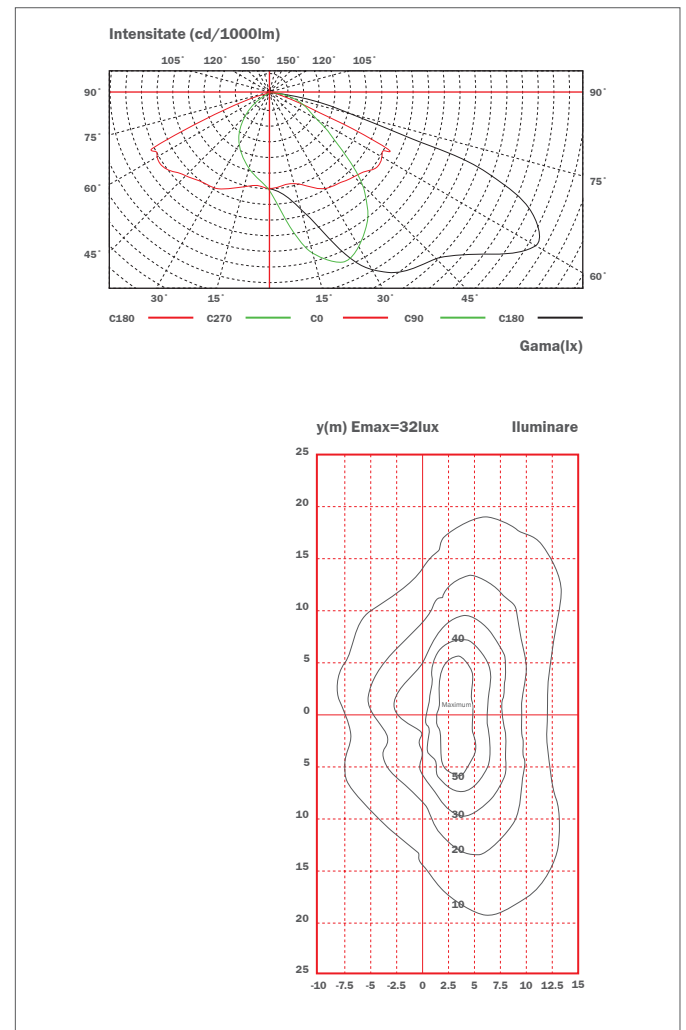
Sursă recomandată: GE LU-T 150W ÷ 400W (cod: 96808; 96810; 96813) GE ARC-T 250W ÷ 400W (cod: 32664; 42369).



Dimensiuni(mm)

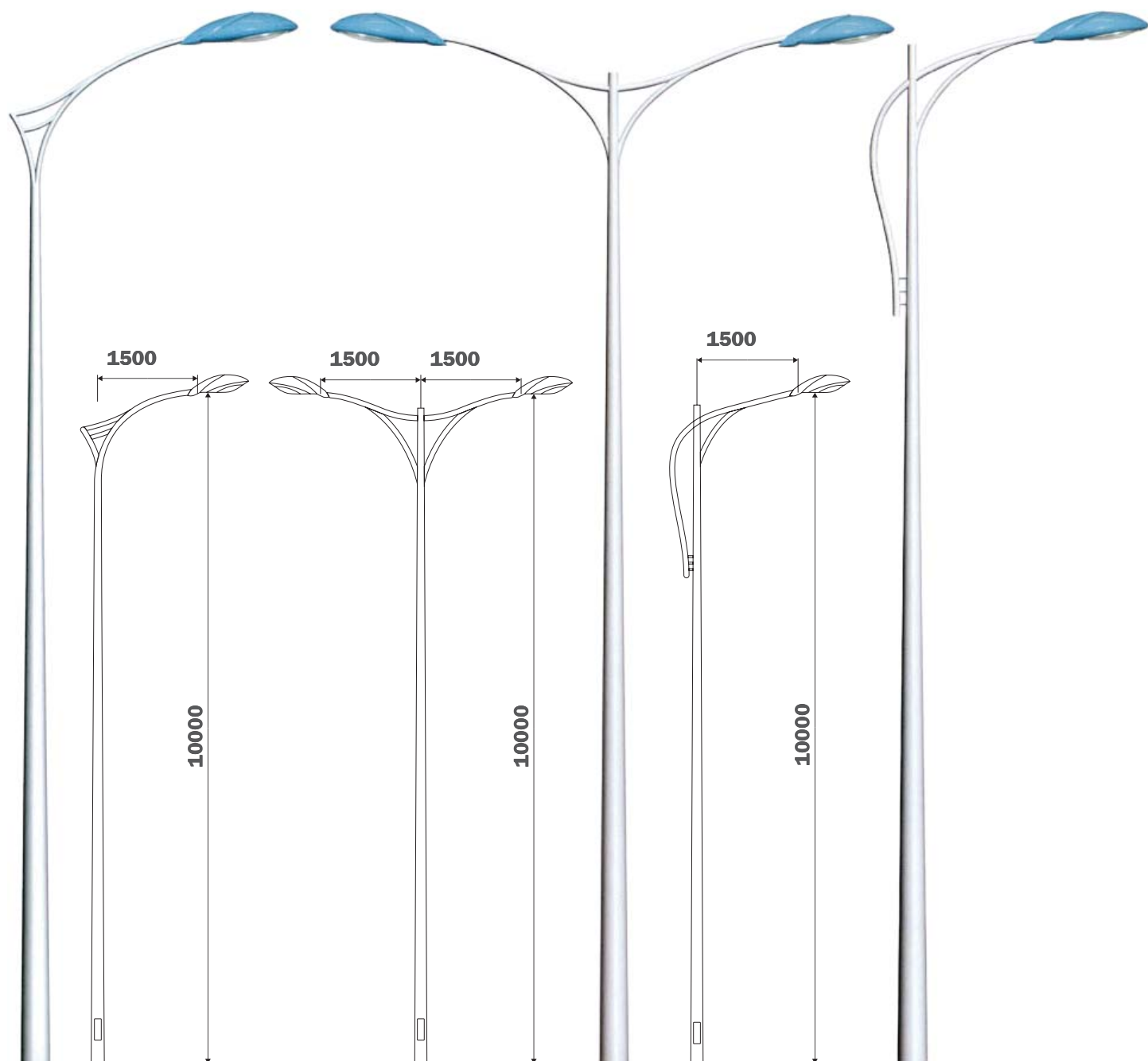


Detalii fotometrice





Corp iluminat stradal
TGCS-160



Corp iluminat stradal TGCS-160



TGCS-160

Corp: aluminiu turnat sub presiune;

Soclu: E40;

Reflector: aluminiu de înaltă puritate eloxat și etanșat dintr-o singură bucată;

Dispensur: sticlă securizată de 5mm, grad ridicat de transparență;

Grad de protecție: IP65;

Izolare: clasa I;

Standarde: EN 60598-1:2003, EN 61347-2-13;

Temperatura mediului de operare: -30°C ÷ +50°C;

Tensiune nominală: ~220 ÷ 240 V / 50 Hz;

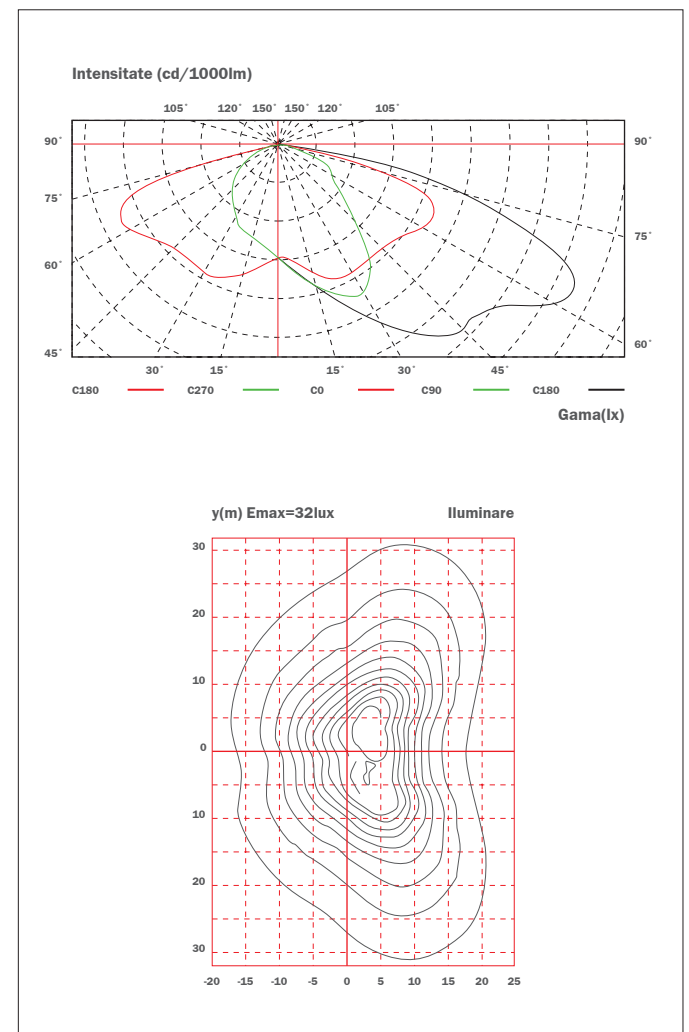
Putere: 250W ÷ 400W;

Sursă recomandată: GE LU-T 250W ÷ 400W (cod: 96810; 96813)

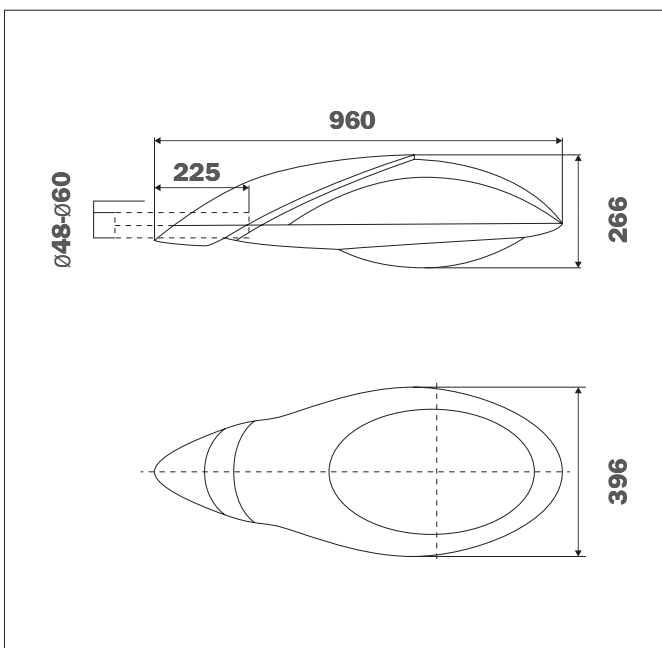
GE ARC-T 250W ÷ 400W (cod: 32664; 42369).



Detalii fotometrice

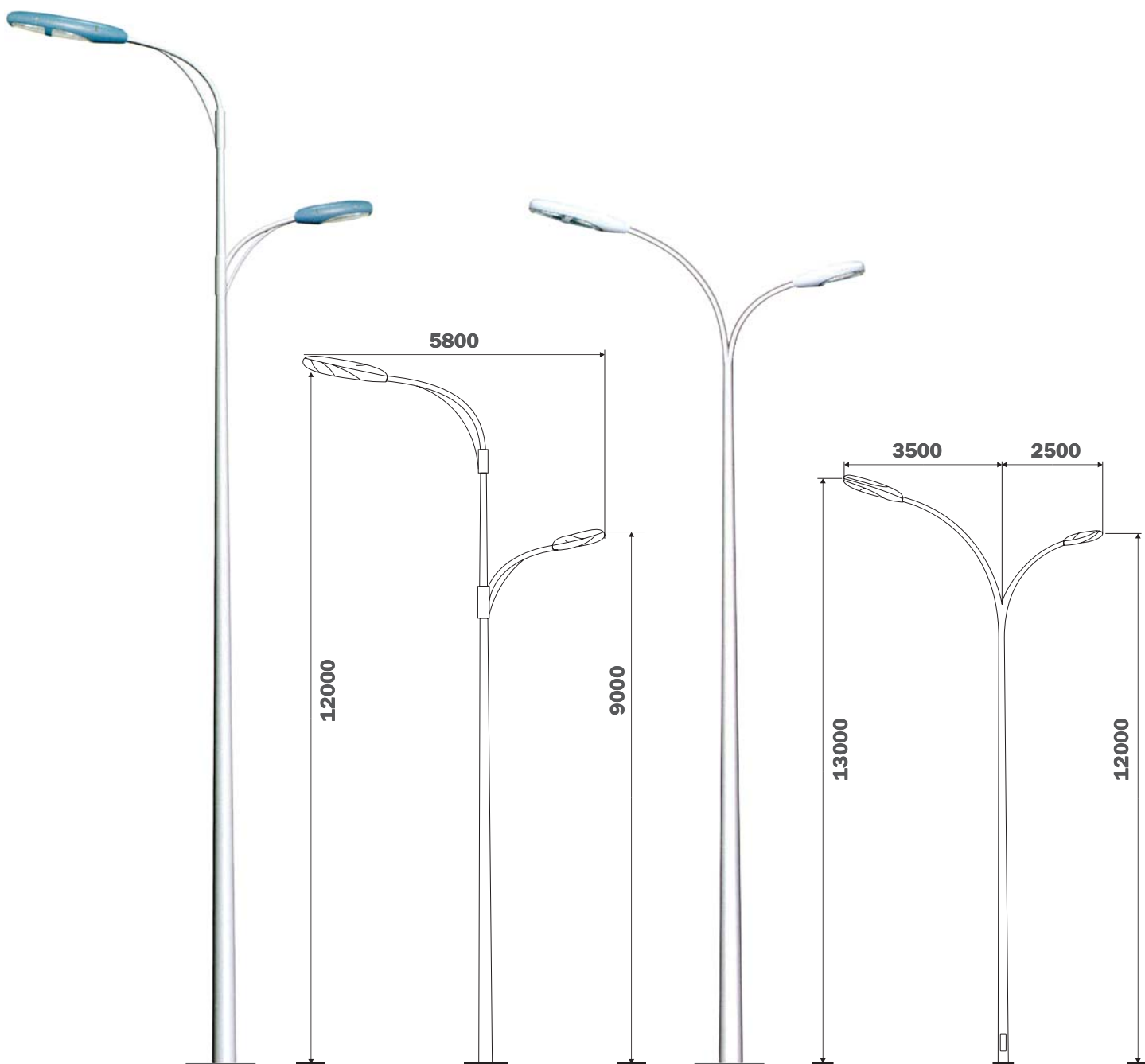


Dimensiuni(mm)





Corp iluminat stradal
TGCS-90/90B



Corp iluminat stradal TGCS-90/90B



TGCS-90/90B

Corp: aluminiu turnat sub presiune;

Soclu: E40;

Reflector: aluminiu de înaltă puritate eloxat și etanșat dintr-o singură bucată;

Dispersor: sticlă securizată de 5mm, grad ridicat de transparență;

Grad de protecție: IP65;

Izolare: clasa I;

Standarde: EN 60598-1:2003, EN 61347-2-13;

Temperatura mediului de operare: -30 °C ÷ +50 °C;

Tensiune nominală: ~220 ÷ 240 V / 50 Hz;

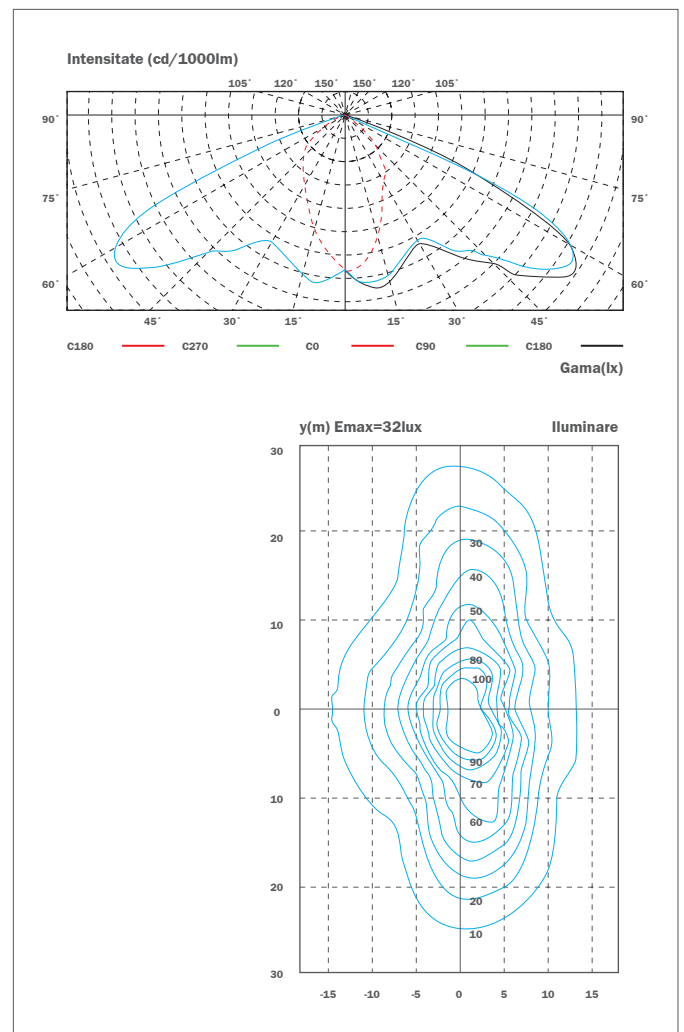
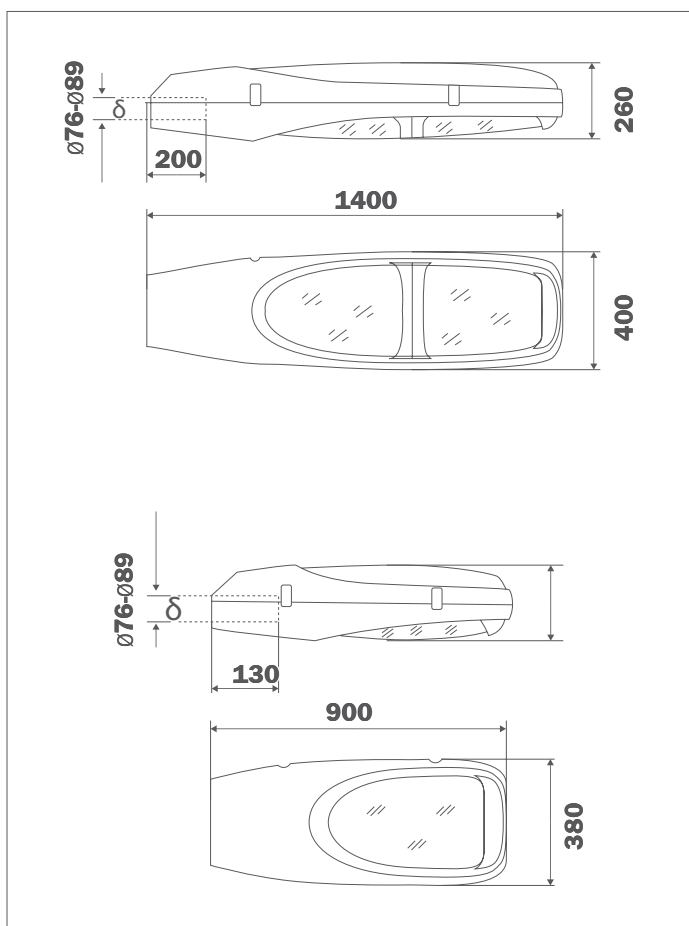
Putere: 250W ÷ 400W pentru TGCS-90 și 2x(250W ÷ 400W) pentru TGCS-90B;

Sursă recomandată: GE LU-T 250W ÷ 400W (cod: 96810; 96813)
GE ARC-T 250W ÷ 400W (cod: 32664; 42369)



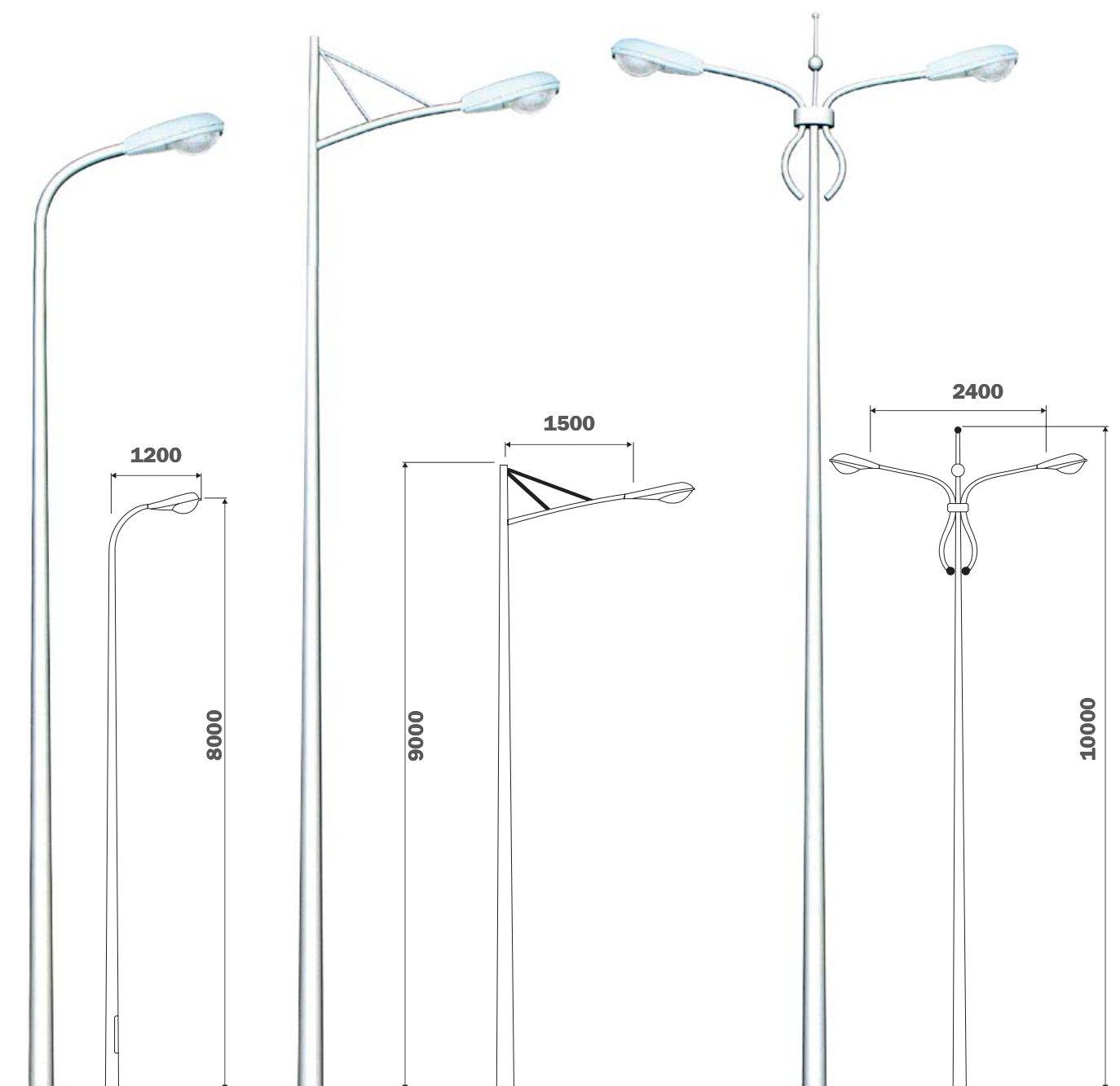
Detalii fotometrice

Dimensiuni(mm)





Corp iluminat stradal
TGCS-09



Corp iluminat stradal TGCS-09



TGCS-09

Corp: aluminiu turnat sub presiune;

Soclu: E40;

Reflector: aluminiu de înaltă puritate eloxat și etanșat dintr-o singură bucată;

Dispersor: sticlă securizată de 5mm, grad ridicat de transparență;

Grad de protecție: IP65;

Izolare: clasa I;

Standarde: EN 60598-1:2003, EN 61347-2-13;

Temperatura mediului de operare: -30 °C ÷ +50 °C;

Tensiune nominală: ~220 ÷ 240 V / 50 Hz;

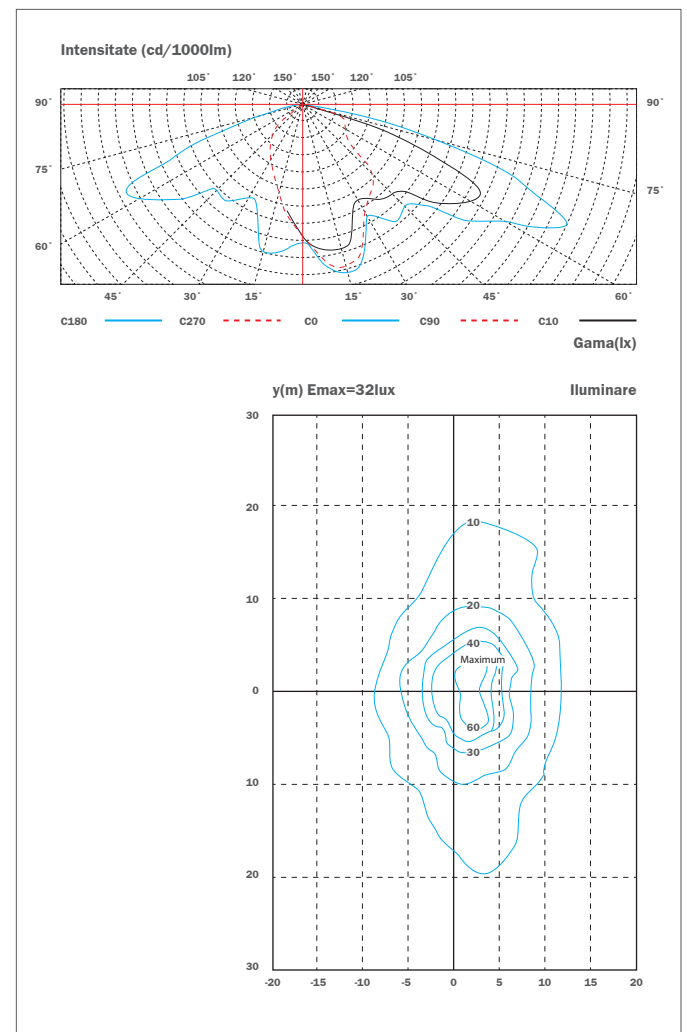
Putere: 150W ÷ 250W;

Sursă recomandată: GELU-T150W=400W(cod:96808;96810;96813)

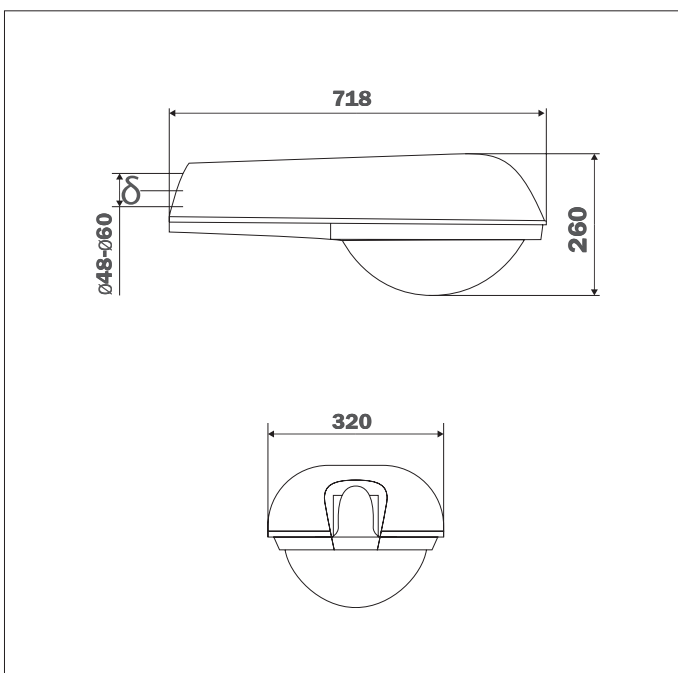
GE ARC-T 250W ÷ 400W (cod: 32664; 42369)



Detalii fotometrice

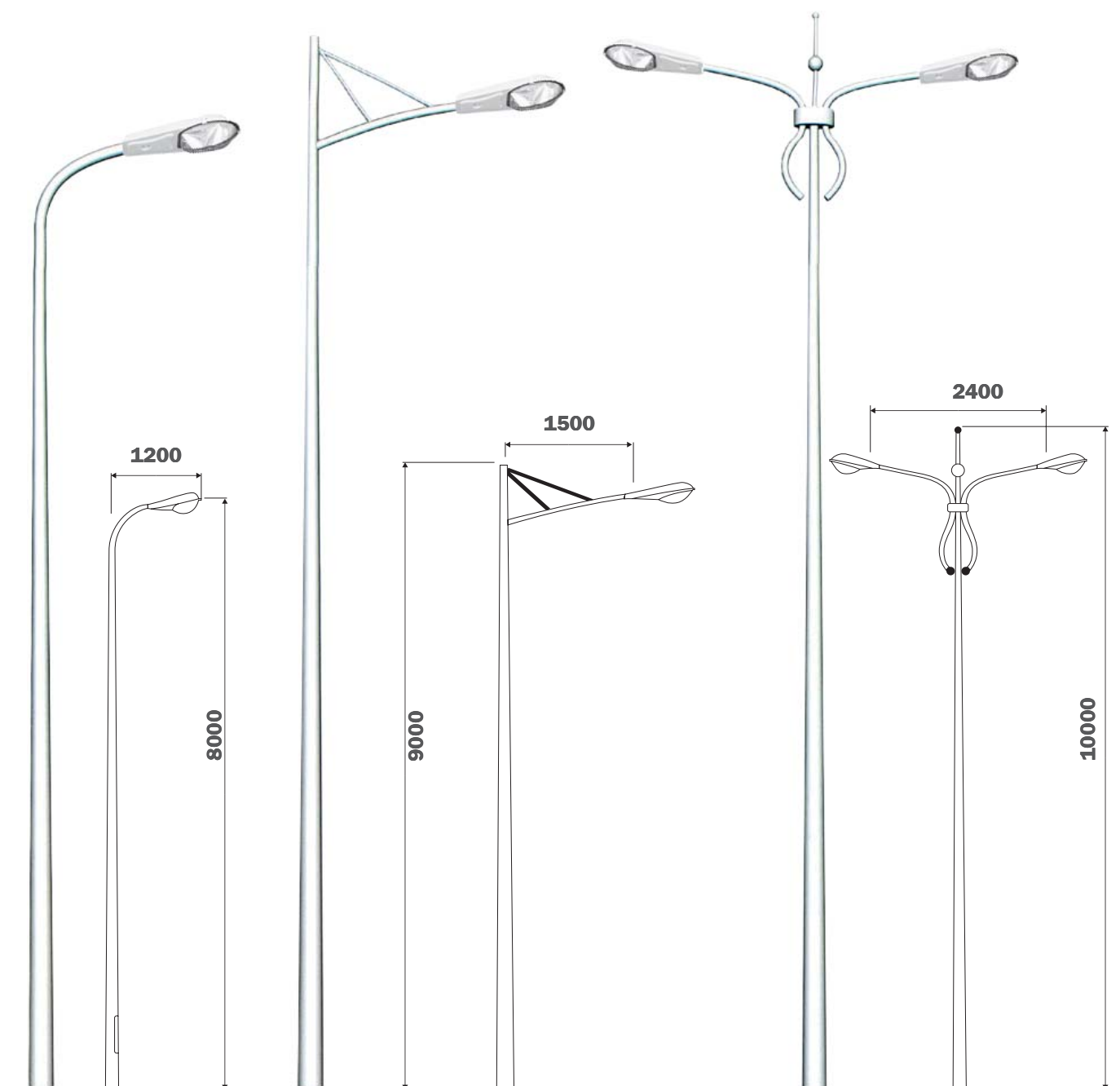


Dimensiuni(mm)





Corp iluminat stradal
CIS-160



Corp iluminat stradal CIS-160

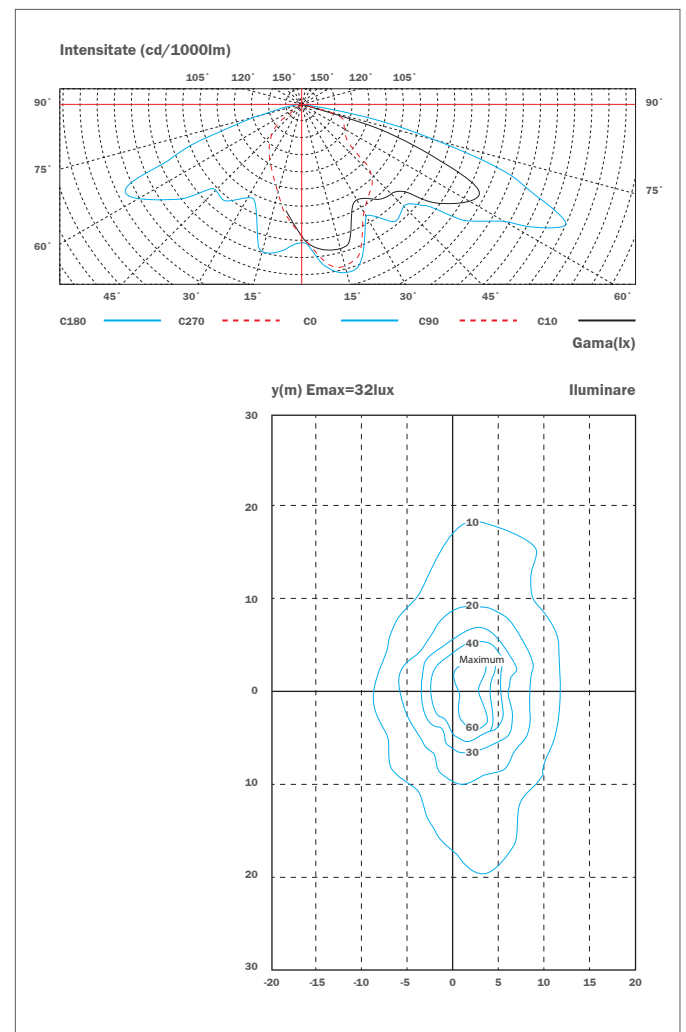


CIS-160

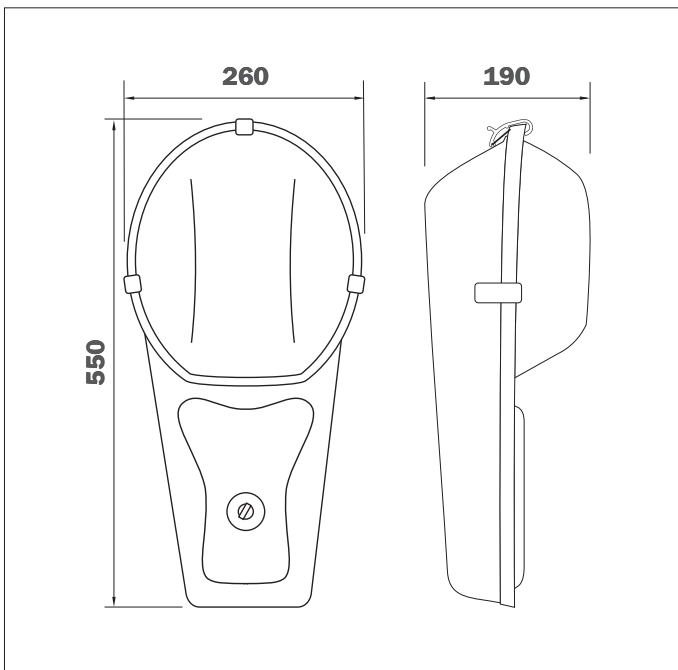
Corp: ABS;
Soclu: E27;
Reflector: aluminiu;
Disporsor: poliester armat;
Grad de protecție: IP65;
Izolare: clasa I;
Standarde: EN 60598-1:2003, EN 61347-2-13;
Temperatura mediului de operare: -30 °C ÷ +50 °C;
Tensiune nominală: ~220 ÷ 240 V / 50 Hz;
Putere: max. 160W;
Sursă recomandată: vapori sodiu (GE LU-T 70W - cod: 96815),
 vapori mercur (GE ML 160W - cod: 96724 sau
 GE H 125W - cod: 44180), economic compact
 (FT-4002 sau FT-5001).



Detalii fotometrice

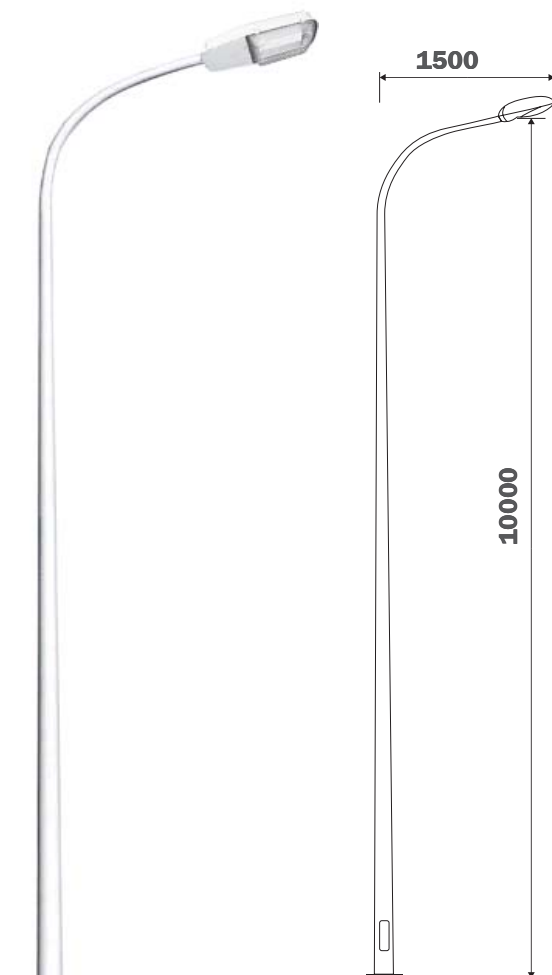
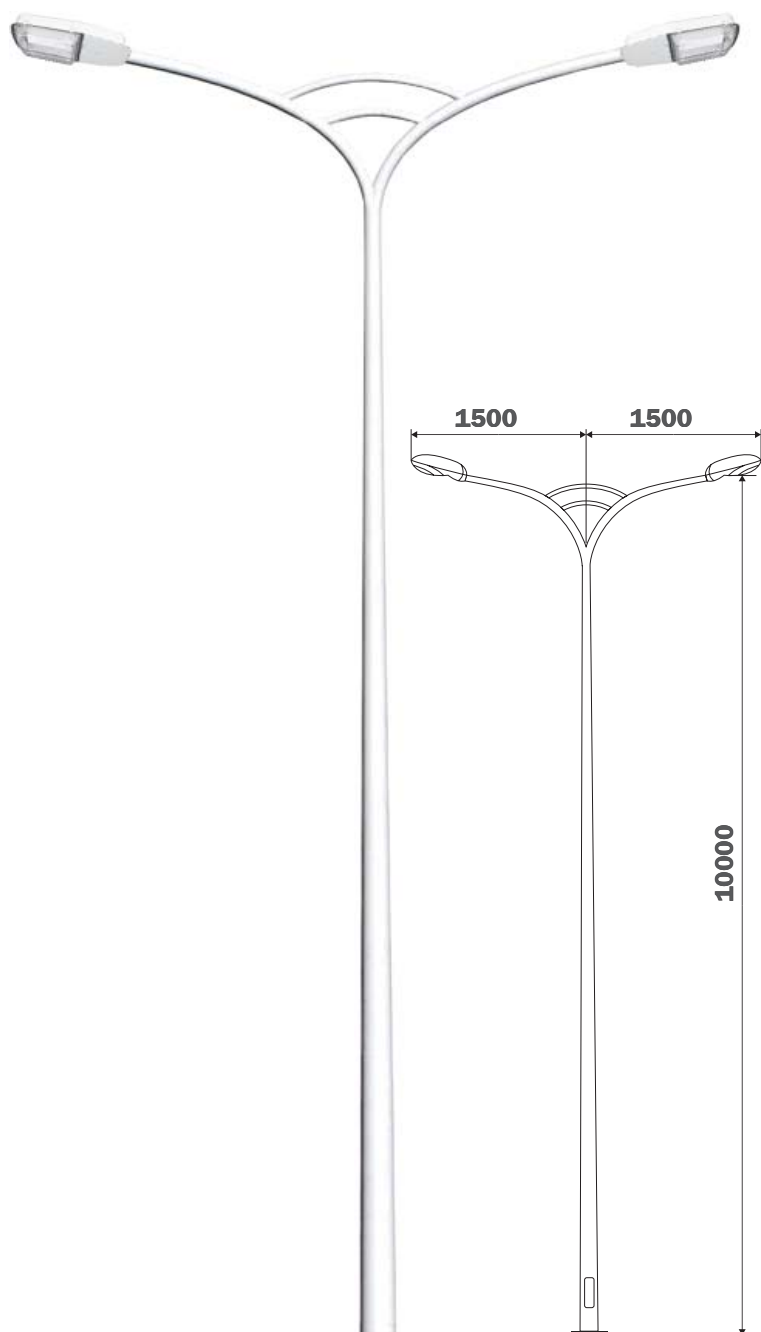


Dimensiuni(mm)





Corp iluminat stradal
CIS-250



Corp iluminat stradal CIS-250

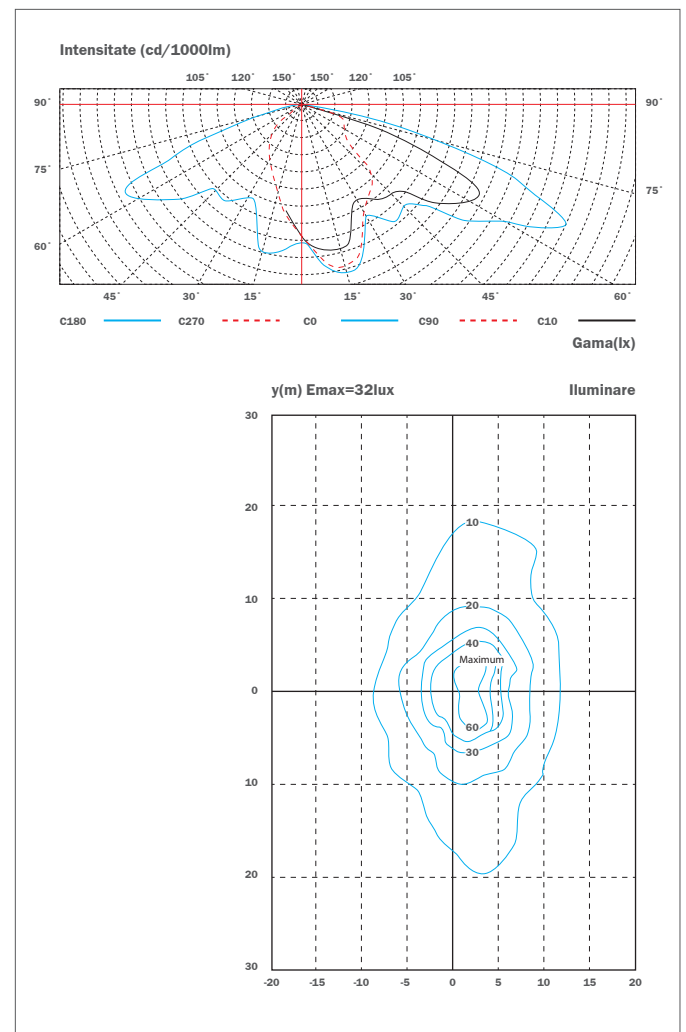


CIS-250

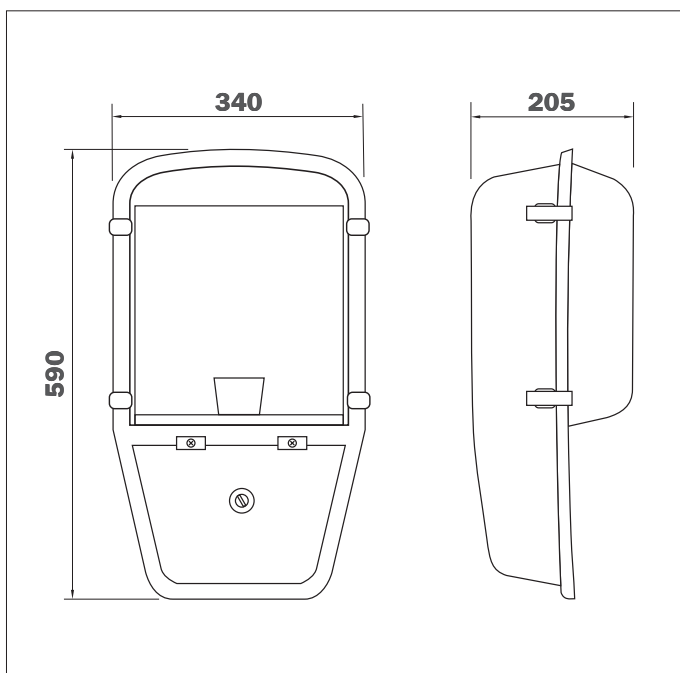
Corp: aluminiu;
Soclu: E40;
Reflector: aluminiu;
Disporsor: poliester armat;
Grad de protecție: IP65;
Izolare: clasa I;
Standarde: EN 60598-1:2003, EN 61347-2-13;
Temperatura mediului de operare: -30 °C ÷ +50 °C;
Tensiune nominală: ~220 ÷ 240 V / 50 Hz;
Putere: max. 250W;
Sursă recomandată: vapori sodiu (GE LU-T 250W - cod: 96810),
 vapori mercur (GE ML 250W - cod: 96723 sau
 H 250W - cod: 73737), economic compact
 (FT-4002 sau FT-5001).



Detalii fotometrice



Dimensiuni(mm)



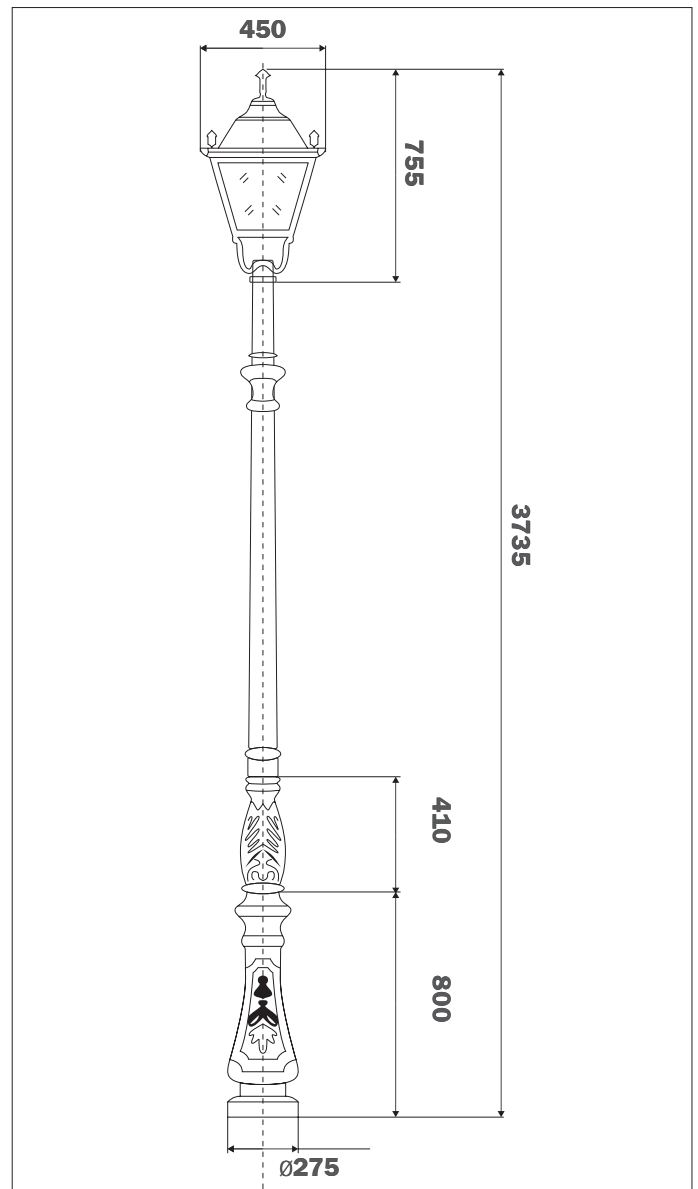


Corp iluminat grădină **TGCG-113**

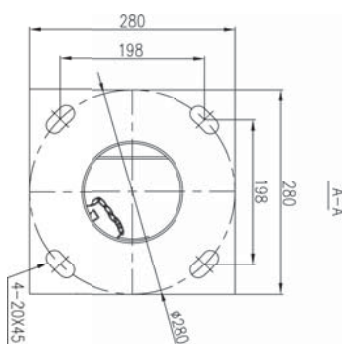
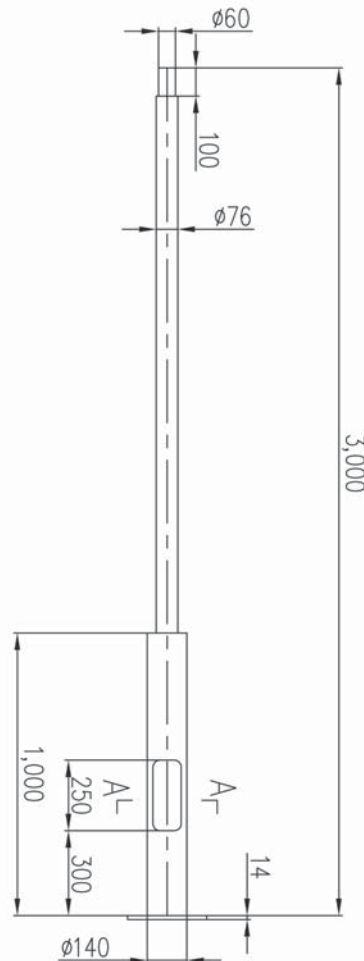
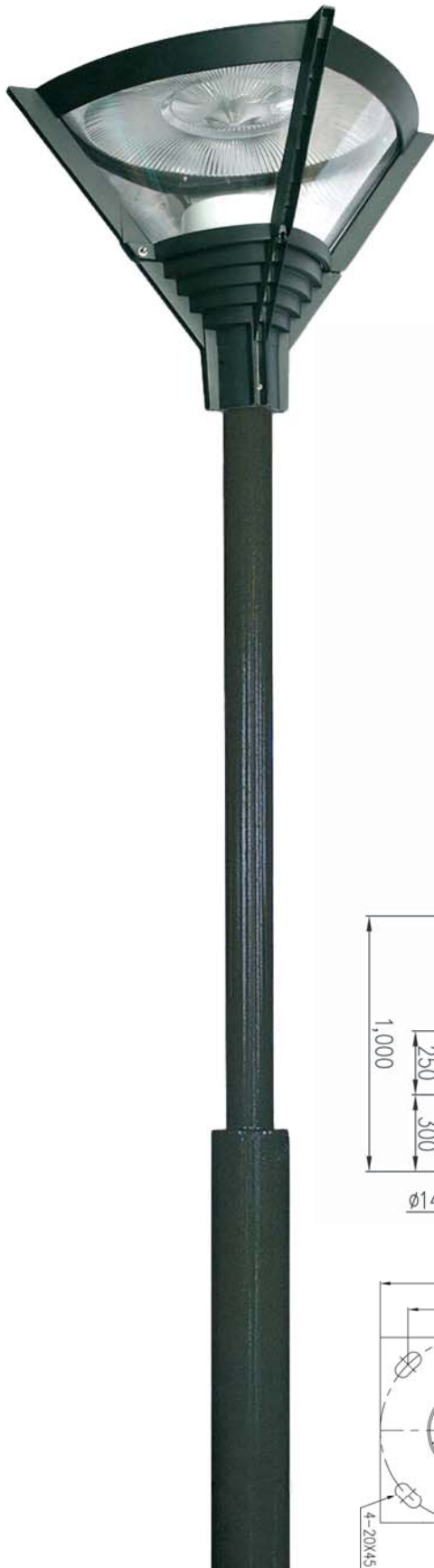
TGCG-113

Corp: aluminiu turnat sub presiune;
Soclu: E27;
Grad de protecție: IP65;
Standarde: EN 60598-1:2003, EN 61347-2-13;
Temperatura mediului de operare: -30 °C ÷ +50 °C;
Tensiune nominală: ~220 ÷ 240 V / 50 Hz;
Putere: 70W ÷ 150W;
Sursă recomandată: economic compact (FT 4002, FT 5001).

Dimensiuni(mm)



Corp iluminat grădină TGCG-99



TGCG-99

Corp: aluminiu turnat sub presiune;

Soclu: RX7s;

Grad de protecție: IP65;

Standarde: EN 60598-1:2003, EN 61347-2-13;

Temperatura mediului de operare: -30 °C ÷ +50 °C;

Tensiune nominală: ~220 ÷ 240 V / 50 Hz;

Putere: 70W ÷ 150W;

Sursă recomandată: halogenură metalică (GE CMH-TD 70W ÷ 150W
- cod: 39698; 36910; 38692; 36912).



Dimensiuni(mm)

