

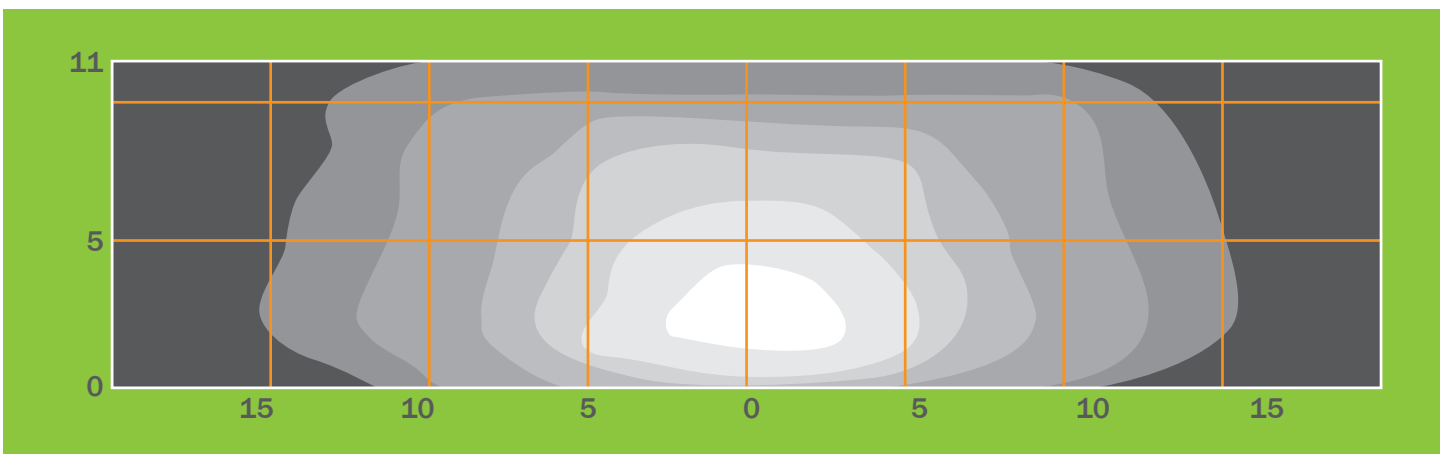
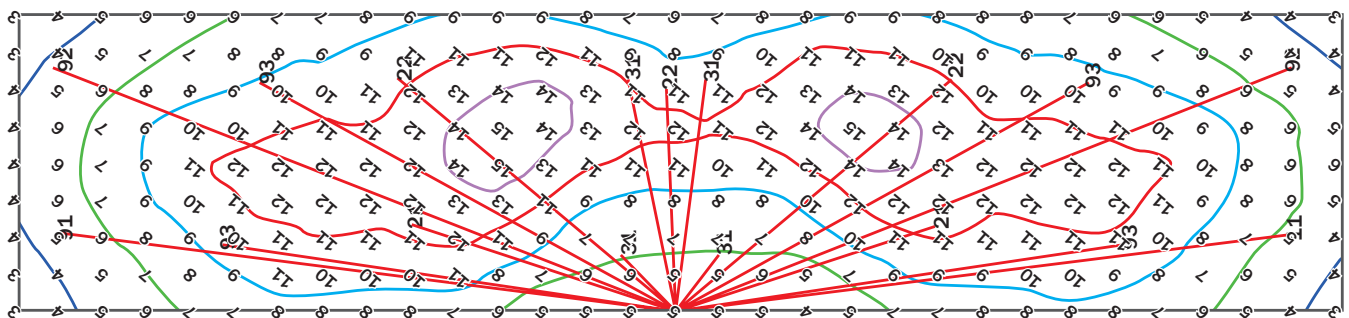
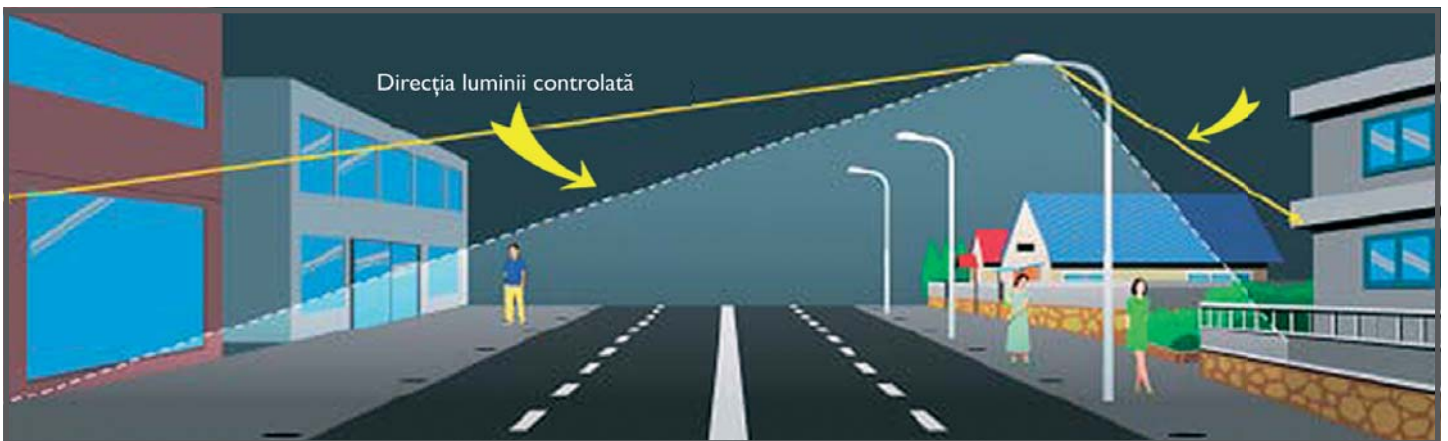
Corpuri iluminat PowerLED - stradal și grădină

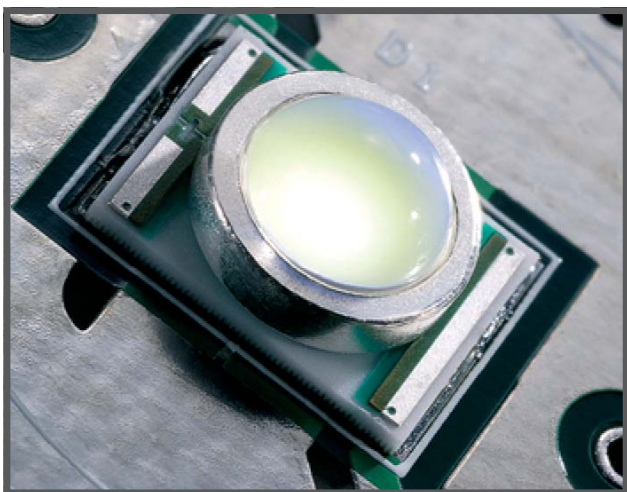




Caracteristici și avantaje corpuri stradale

1. Power LED-uri de cea mai bună calitate, module de 1 W sau 5W, performanță ridicată ≥ 140 lumeni/watt, spectru larg de culoare (2600K-6200K), CRI ≥ 70 **CREE**
2. Grad de protecție IP65;
3. Gradul de atenuare al LED-urilor este mai mic de 1%/an;
4. Durata de funcționare este mai mare de 10 ani și nu necesită întreținere;
5. Designul deosebit și gradul ridicat de transparență a dispersorului conferă corpului o eficiență luminoasă ridicată, ≥ 140 lm.;
6. Direcția luminii poate fi controlată, ideal pentru instalări în zone rezidențiale sau zone cu birouri, "poluarea cu lumină" fiind complet eliminată.





Avantajele tehnologiei cu LED

Durata de viață: mai mare de 100 000 ore;

Eficiență ridicată și economie de energie: se economisește cu 70% mai multă energie în comparație cu lămpile cu ioduri metalice;

Calitate superioară: designul deosebit împreună cu echipament de ultimă generație conferă rezultate remarcabile;

Protecția mediului înconjurător: în conformitate cu standardul Rohs, tehnologie în care nu se folosesc Pb și Hg. Aceste produse nu poluează mediul.

HPL(125W) vs LED(40W)

Consum anual energie(kwh)		
HPL(125W)	<div style="width: 100%;"></div>	570
LED(40W)	<div style="width: 10%;"></div>	165
Cost anual energie(RON)		
HPL(125W)	<div style="width: 100%;"></div>	243.79
LED(40W)	<div style="width: 10%;"></div>	70.57
Cheltuieli anuale cu intretinerea(RON)		
HPL(400W)	<div style="width: 100%;"></div>	100
LED(135W)	<div style="width: 0%;"></div>	0
Cheltuieli anuale totale(RON)		
HPL(125W)	<div style="width: 100%;"></div>	343.79
LED(40W)	<div style="width: 10%;"></div>	70.57

HPL(250W) vs LED(80W)

Consum anual energie(kwh)		
HPL (250W)	<div style="width: 100%;"></div>	1116
LED(80W)	<div style="width: 10%;"></div>	330
Cost anual energie(RON)		
HPL(250W)	<div style="width: 100%;"></div>	473.31
LED(80W)	<div style="width: 10%;"></div>	141.14
Cheltuieli anuale cu intretinerea(RON)		
HPL(250W)	<div style="width: 100%;"></div>	100
LED(80W)	<div style="width: 0%;"></div>	0
Cheltuieli anuale totale(RON)		
HPL(250W)	<div style="width: 100%;"></div>	577.31
LED(80W)	<div style="width: 10%;"></div>	141.14

HPL(400W) vs LED(135W)

Consum anual energie(kwh)		
HPL(400W)	<div style="width: 100%;"></div>	1807
LED(135W)	<div style="width: 10%;"></div>	556
Cost anual energie(RON)		
HPL(400W)	<div style="width: 100%;"></div>	772.85
LED(135W)	<div style="width: 10%;"></div>	237.8
Cheltuieli anuale cu intretinerea(RON)		
HPL(400W)	<div style="width: 100%;"></div>	100
LED(135W)	<div style="width: 0%;"></div>	0
Cheltuieli anuale totale(RON)		
HPL(400W)	<div style="width: 100%;"></div>	872.85
LED(135W)	<div style="width: 10%;"></div>	237.8



Corp iluminat stradal **TGCS-LED-02 (80W)**



TGCS-LED-02 (80W)

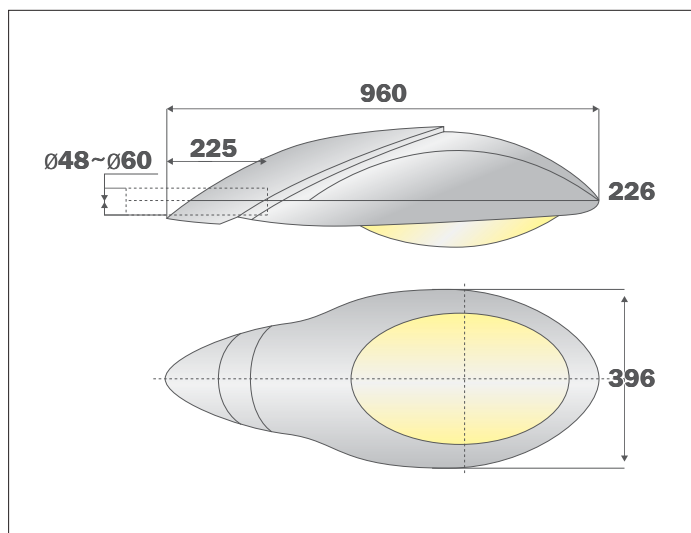
Corp: aluminiu turnat sub presiune;
Reflector: aluminiu de înaltă puritate eloxat și etanșat dintr-o singură bucată;
Dispens: sticlă securizată de 5mm, grad ridicat de transparență;
Grad de protecție: IP65;
Izolare: clasa I;
Standarde: EN 60598-1:2003, EN61347-2-13;
Temperatura mediului de operare: -30 °C ÷ +50 °C;
Tensiune nominală: ~220 ÷ 240 V / 50 Hz;
Greutate: 11.3Kg.

Caracteristici

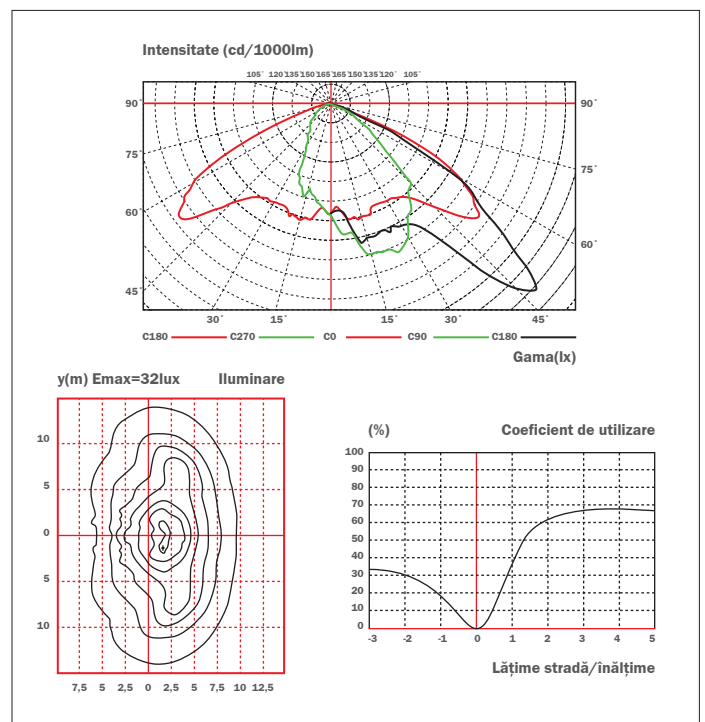
1. Power LED-uri de cea mai bună calitate, module de 5 W, performanță ridicată ≥ 140 lumeni/watt, spectru larg de culoare (2600K-6200K), CRI ≥ 70 ;
2. Designul unic conferă calități optice superioare și performanțe ridicate în ceea ce privește randamentul LED-urilor;
3. Ușor de întreținut, durată de viață superioară de până la 100000 h;
4. Corp recomandat pentru drumuri cu o lățime de până la 16m.



Dimensiuni(mm)



Detalii fotometrice





Corp iluminat stradal TGCS-LED-01B (80W)



TGCS-LED-01B (80W)

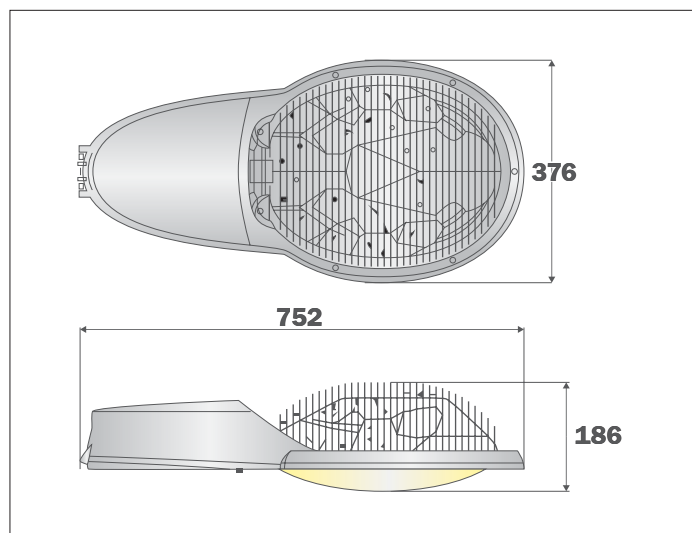
Corp: aluminiu turnat sub presiune;
Reflector: aluminiu de înaltă puritate eloxat și etanșat dintr-o singură bucată;
Dispensator: sticlă securizată de 5mm, grad ridicat de transparență;
Grad de protecție: IP65;
Izolare: clasa I;
Standarde: EN 60598-1:2003, EN61347-2-13;
Temperatura mediului de operare: -30 °C ÷ +50 °C;
Tensiune nominală: ~220 ÷ 240 V / 50 Hz;
Greutate: 9,5Kg.

Caracteristici

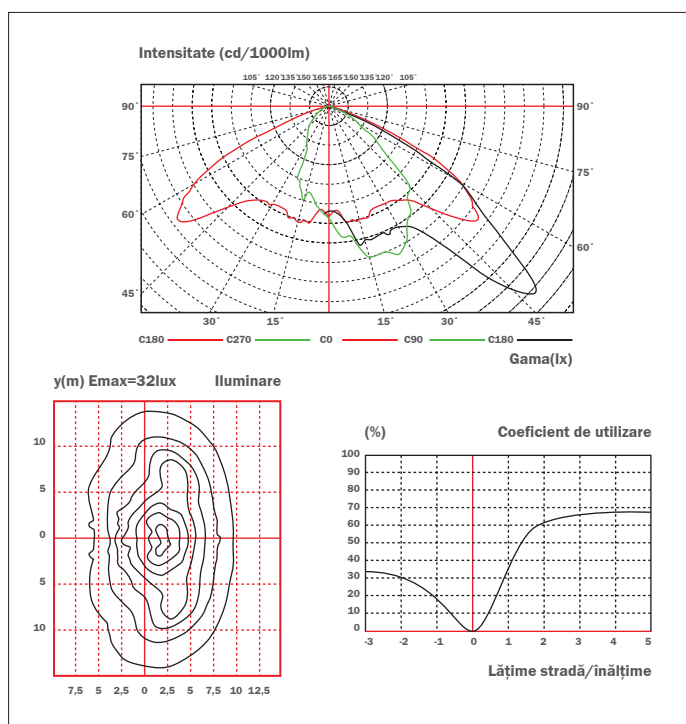
1. Power LED-uri de cea mai bună calitate, module de 5 W, performanță ridicată ≥ 140 lumeni/watt, spectru larg de culoare (2600K-6200K), CRI ≥ 70 ;
2. Designul unic conferă calități optice superioare și performanțe ridicate în ceea ce privește randamentul LED-urilor;
3. Ușor de întreținut, durată de viață superioară de până la 100000 h;
4. Corp recomandat pentru drumuri cu o lățime de până la 16m.



Dimensiuni(mm)



Detalii fotometrice





Corp iluminat stradal TGCS-LED-03 (80W)



TGCS-LED-03 (80W)

Corp: aluminiu turnat sub presiune;

Reflector: aluminiu de înaltă puritate eloxat și etanșat dintr-o singură bucată;

Dispensor: sticlă securizată de 5mm, grad ridicat de transparență;

Grad de protecție: IP65;

Izolare: clasa I;

Standarde: EN 60598-1:2003, EN61347-2-13;

Temperatura mediului de operare: -30 °C ÷ +50 °C;

Tensiune nominală: ~220 ÷ 240 V / 50 Hz;

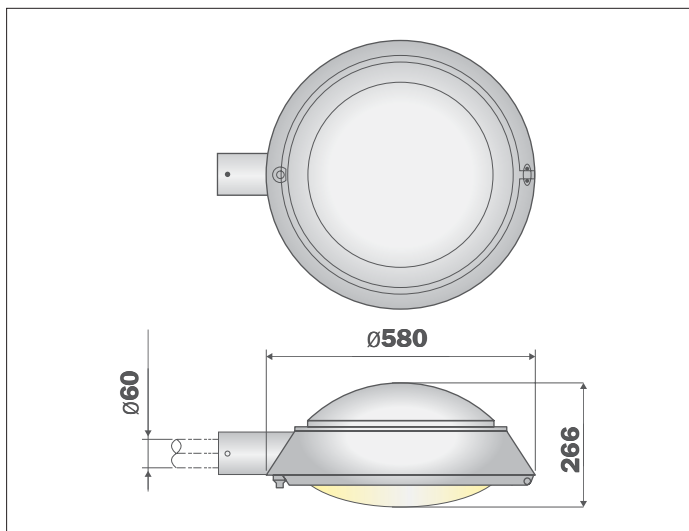
Greutate: 11.5Kg.

Caracteristici

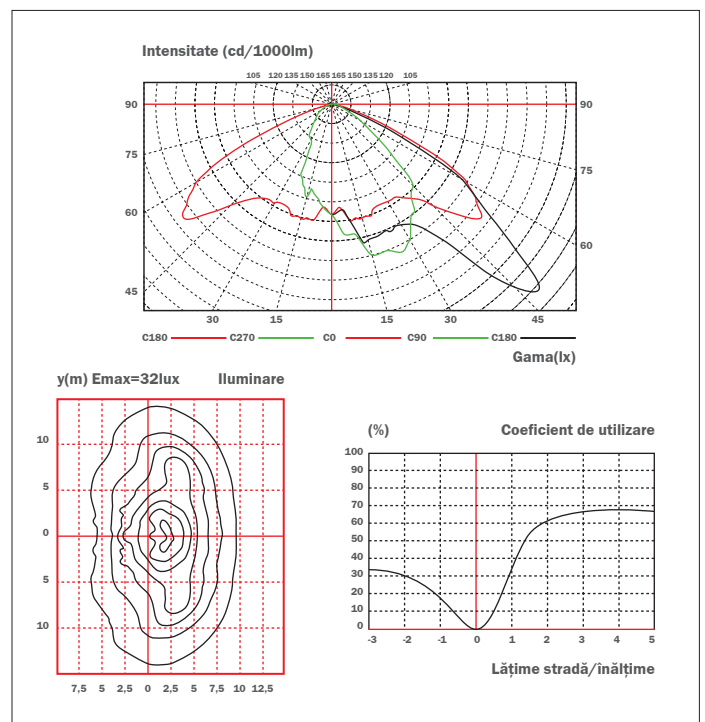
1. Power LED-uri de cea mai bună calitate, module de 5 W, performanță ridicată ≥ 140 lumeni/watt , spectru larg de culoare (2600K-6200K), CRI ≥ 70 ;
2. Designul unic conferă calități optice superioare și performanțe ridicate în ceea ce privește randamentul LED-urilor;
3. Ușor de întreținut, durată de viață superioară de până la 100000 h;
4. Corp recomandat pentru drumuri cu o lățime de până la 16m.



Dimensiuni(mm)



Detalii fotometrice





Corp iluminat stradal TGCS-LED-01 (135W)



TGCS-LED-01 (135W)

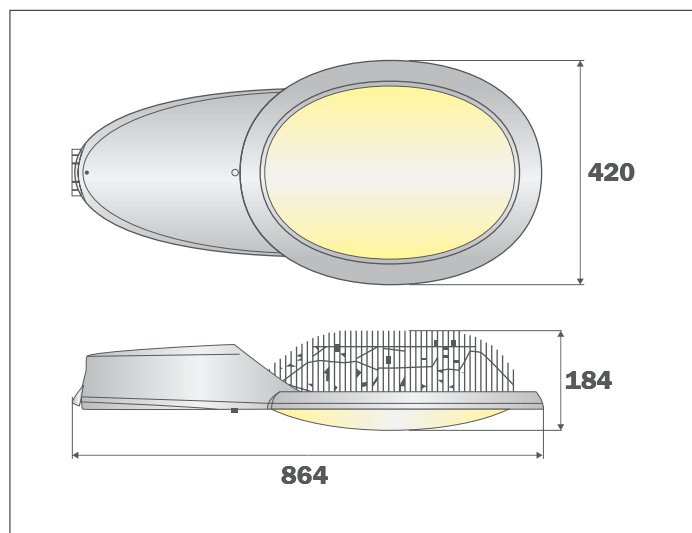
Corp: aluminiu turnat sub presiune;
Reflector: aluminiu de înaltă puritate eloxat și etanșat dintr-o singură bucată;
Dispens: sticlă securizată de 5mm, grad ridicat de transparență;
Grad de protecție: IP65;
Izolare: clasa I;
Standarde: EN 60598-1:2003, EN61347-2-13;
Temperatura mediului de operare: -30 °C ÷ +50 °C;
Tensiune nominală: ~220 ÷ 240 V / 50 Hz;
Greutate: 12.85Kg.

Caracteristici

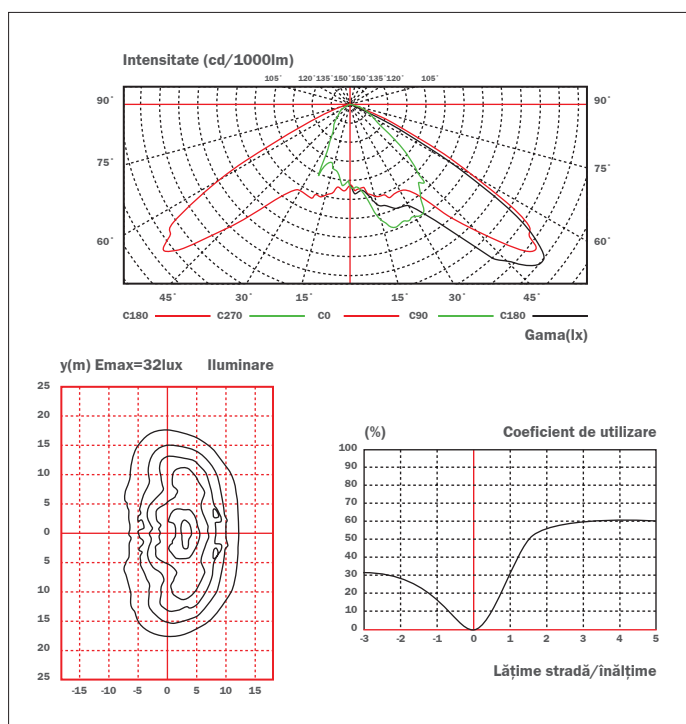
1. Power LED-uri de cea mai bună calitate, module de 5 W, performanță ridicată ≥ 140 lumeni/watt, spectru larg de culoare (2600K-6200K), CRI ≥ 70 ;
2. Designul unic conferă calități optice superioare și performanțe ridicate în ceea ce privește randamentul LED-urilor;
3. Ușor de întreținut, durată de viață superioară de până la 100000 h;
4. Corp recomandat pentru drumuri cu o lățime de până la 20m.



Dimensiuni(mm)



Detalii fotometrice





TGCS-LED-260A (20W/40W)

Corp iluminat stradal
TGCS-LED-260A/B/C
(20W/40W)



TGCS-LED-260A/B/C (20W/40W)

Corp: aluminiu turnat sub presiune;
Reflector: aluminiu de înaltă puritate eloxat și etanșat dintr-o singură bucată;
Dispens: sticlă securizată de 5mm, grad ridicat de transparență;
Grad de protecție: IP65;
Izolare: clasa I;
Standarde: EN 60598-1:2003, EN61347-2-13;
Temperatura mediului de operare: -30 °C ÷ +50 °C;
Tensiune nominală: ~220 ÷ 240 V / 50 Hz;
Greutate: 8.5Kg.

Caracteristici

1. Power LED-uri de cea mai bună calitate, module de 1 W, performanță ridicată ≥ 140 lumeni/watt , spectru larg de culoare (2600K-6200K), CRI ≥ 70 ;
2. Designul unic conferă calități optice superioare și performanțe ridicate în ceea ce privește randamentul LED-urilor;
3. Ușor de întreținut, durată de viață superioară de până la 100000 h;
4. Posibilitate de montare în 3 modalități:
 - a. TGCS-LED-260A : montaj lateral;
 - b. TGCS-LED-260B : montaj suspendat;
 - c. TGCS-LED-260C : montaj pe stâlp.

TGCS-LED-260B (20W/40W)



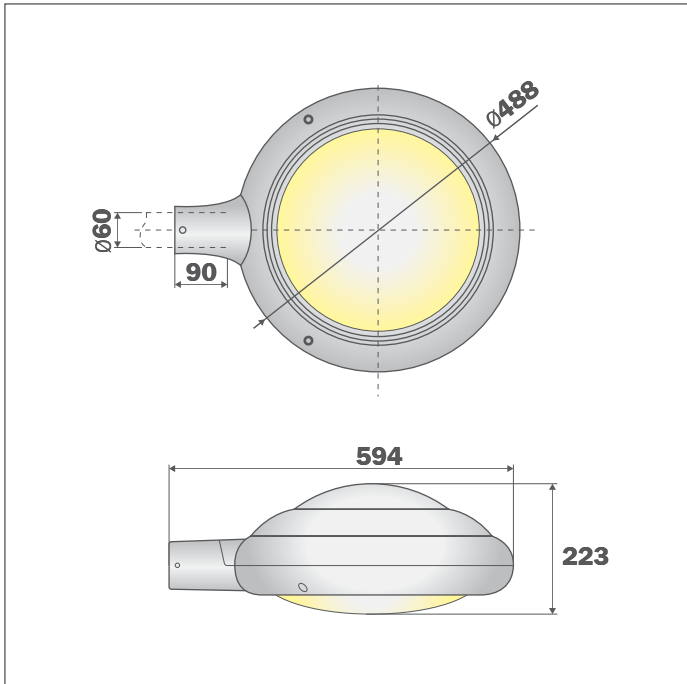
TGCS-LED-260C (20W/40W)



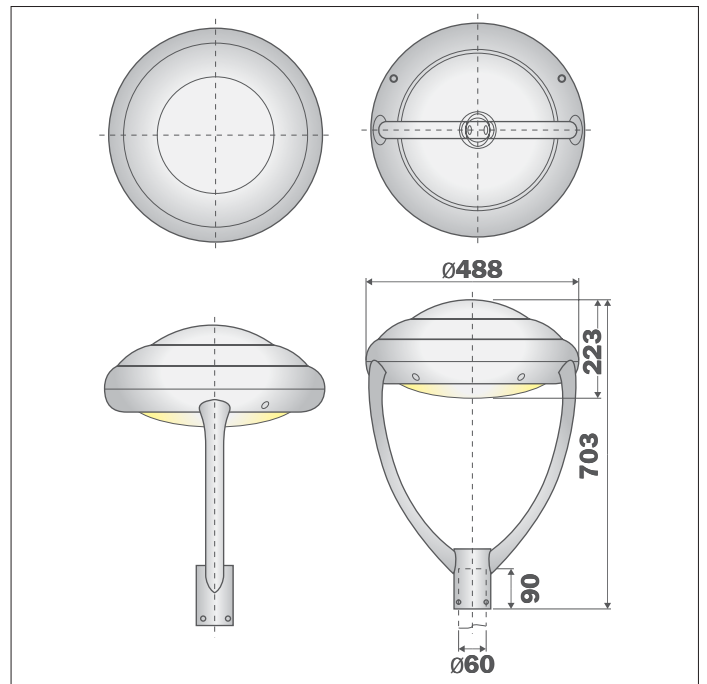
Corp iluminat stradal
TGCS-LED-260A/B/C (20W/40W)



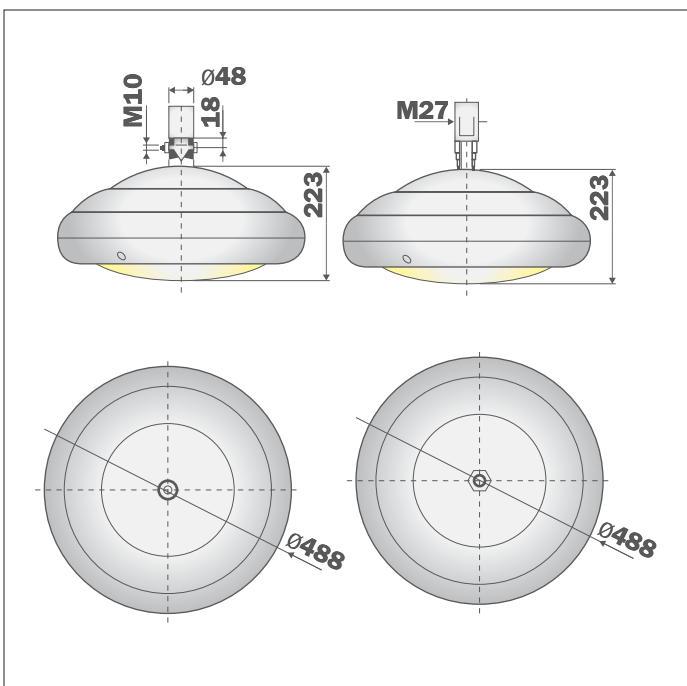
Dimensiuni(mm) TGCS-LED-260A



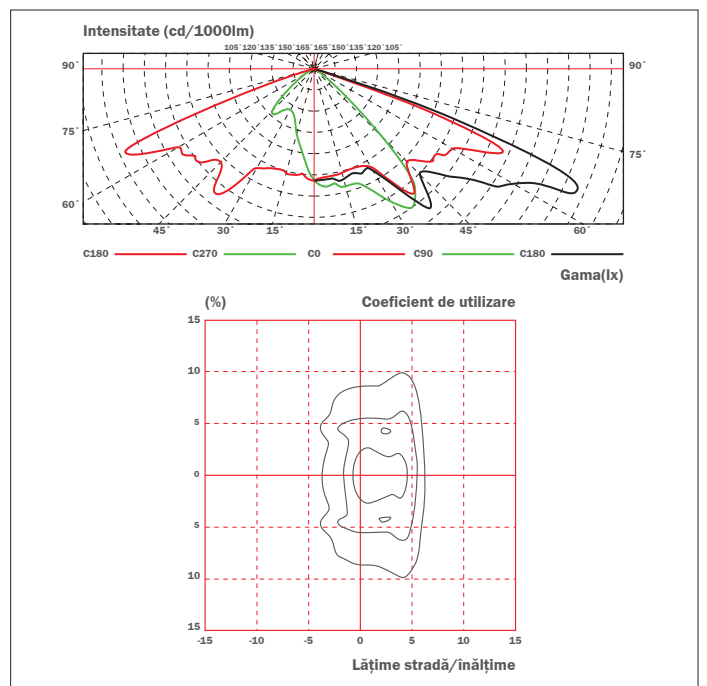
Dimensiuni(mm) TGCS-LED-260B



Dimensiuni(mm) TGCS-LED-260C



Detalii fotometrice



Corp iluminat grădină **TGCG-LED-99 (20W/30W)**



TGCG-LED-99 (20W/30W)

Corp: aluminiu turnat sub presiune;

Reflector: aluminiu de înaltă puritate eloxat și etanșat dintr-o singură bucată;

Dispensur: sticlă securizată de 5mm, grad ridicat de transparență;

Grad de protecție: IP65;

Izolare: clasa I;

Standarde: EN 60598-1:2003, EN61347-2-13;

Temperatura mediului de operare: -30 °C ÷ +50 °C;

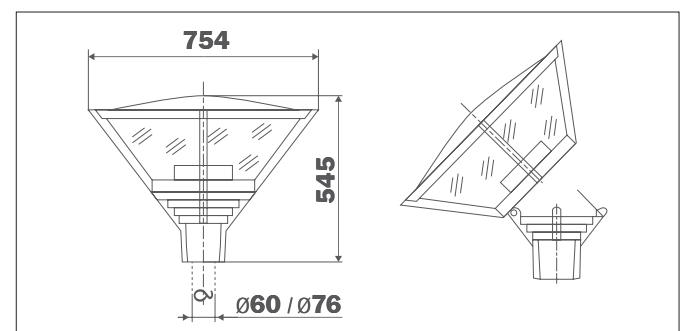
Tensiune nominală: ~220 ÷ 240 V / 50 Hz;

Greutate: 12.6Kg.

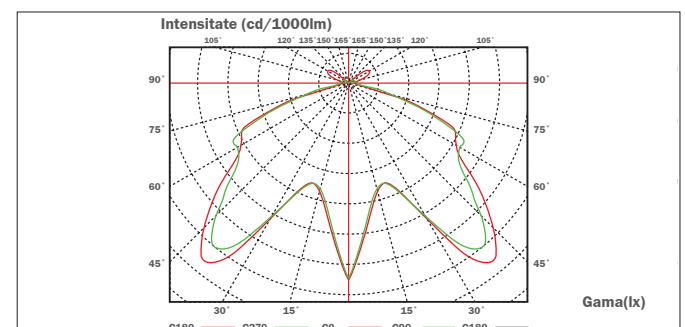
Caracteristici:

1. Power LED-uri de cea mai bună calitate, module de 1 W, performanță ridicată ≥ 140 lumeni/watt, spectru larg de culoare (2600K-6200K), CRI ≥ 70 ;
2. Designul unic conferă calități optice superioare și performanțe ridicate în ceea ce privește randamentul LED-urilor;
3. Ușor de întreținut, durată de viață superioară de până la 100000 h;
4. Ideal pentru grădini, parcuri, zone comerciale, zone rezidențiale etc.

Dimensiuni(mm)



Detalii fotometrice



Corp iluminat grădină **TGCG-LED-998 (20W/30W)**



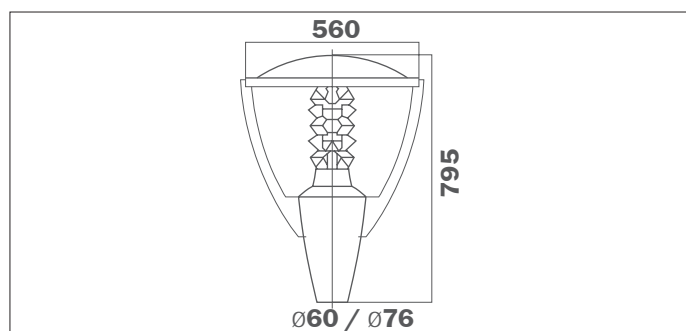
TGCG-LED-998 (20W/30W)

Corp: aluminiu turnat sub presiune;
Reflector: aluminiu de înaltă puritate eloxat și etanșat dintr-o singură bucată;
Dispensur: sticlă securizată de 5mm, grad ridicat de transparență;
Grad de protecție: IP65;
Izolare: clasa I;
Standarde: EN 60598-1:2003, EN61347-2-13;
Temperatura mediului de operare: -30 °C ÷ +50 °C;
Tensiune nominală: ~220 ÷ 240 V / 50 Hz;
Greutate: 12.6Kg.

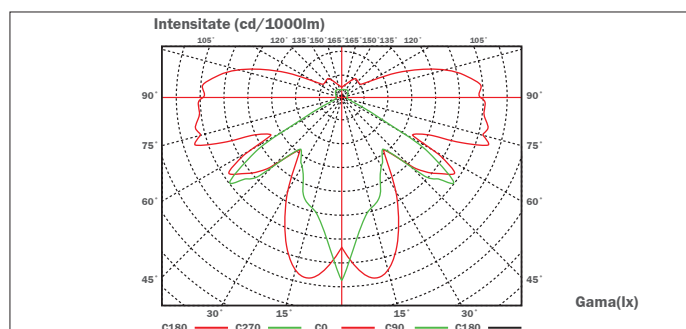
Caracteristici

1. Power LED-uri de cea mai bună calitate, module de 1 W, performanță ridicată ≥ 140 lumeni/watt, spectru larg de culoare (2600K-6200K), CRI ≥ 70 ;
2. Designul unic conferă calități optice superioare și performanțe ridicate în ceea ce privește randamentul LED-urilor;
3. Ușor de întreținut, durată de viață superioară de până la 100000 h;
4. Ideal pentru grădini, parcuri, zone comerciale, zone rezidențiale etc.

Dimensiuni(mm)



Detalii fotometrice



Corp iluminat grădină **TGCG-LED-32 (80W)**



TGCS-LED-03 (80W)

Corp: aluminiu turnat sub presiune;

Reflector: aluminiu de înaltă puritate eloxat și etanșat dintr-o singură bucată;

Dispensur: sticlă securizată de 5mm, grad ridicat de transparență;

Grad de protecție: IP65;

Izolare: clasa I;

Standarde: EN 60598-1:2003, EN61347-2-13;

Temperatura mediului de operare: -30 °C ÷ +50 °C;

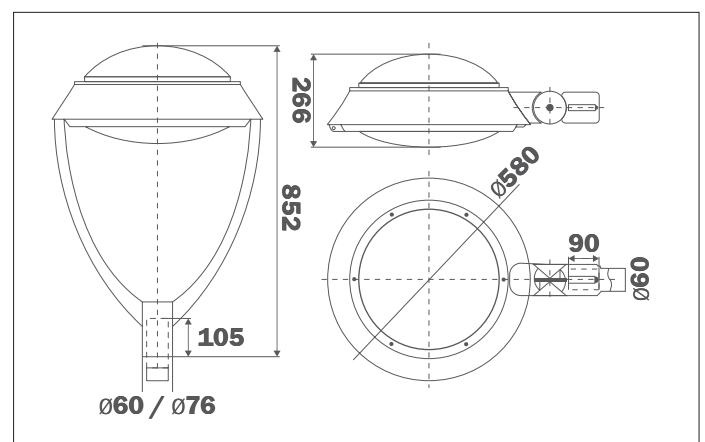
Tensiune nominală: ~220 ÷ 240 V / 50 Hz;

Greutate: 12.6Kg.

Caracteristici

1. Power LED-uri de cea mai bună calitate, module de 1 W, performanță ridicată ≥ 140 lumeni/watt, spectru larg de culoare (2600K-6200K), CRI ≥ 70 ;
2. Designul unic conferă calități optice superioare și performanțe ridicate în ceea ce privește randamentul LED-urilor;
3. Ușor de întreținut, durată de viață superioară de până la 100000 h;
4. Ideal pentru grădini, parcuri, zone comerciale, zone rezidențiale etc.

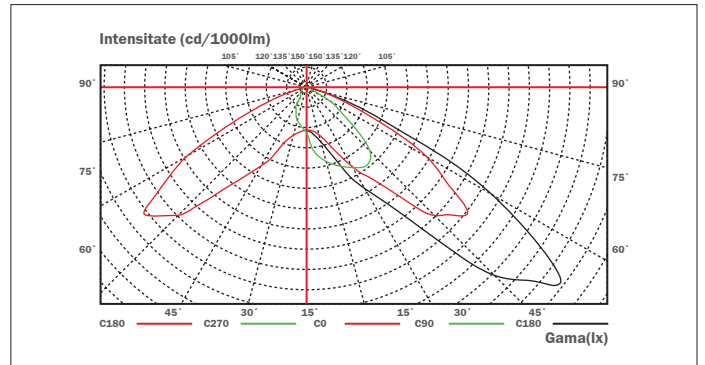
Dimensiuni(mm)



Corp iluminat grădină
TGCG-LED-32 (80W)



Detalii fotometrice



Corp iluminat spații industriale **TGCH-LED-01 (60W)**



TGCH-LED-01 (60W)

Corp: aluminiu turnat sub presiune;

Reflector: aluminiu de înaltă puritate eloxat și etanșat dintr-o singură bucată;

Dispensor: sticlă securizată de 5mm, grad ridicat de transparență;

Grad de protecție: IP65;

Izolare: clasa I;

Standarde: EN 60598-1:2003, EN61347-2-13;

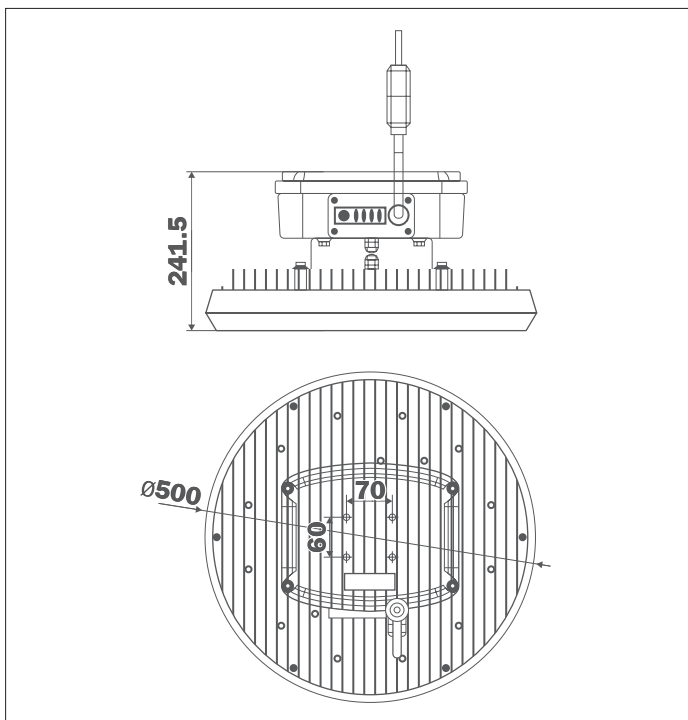
Temperatura mediului de operare: -30 °C ÷ +50 °C;

Tensiune nominală: ~220 ÷ 240 V / 50 Hz;

Caracteristici:

1. Power LED-uri de cea mai bună calitate, module de 1 W, performanță ridicată ≥ 140 lumeni/watt, spectru larg de culoare (2600K-6200K), CRI ≥ 70 ;
2. Designul unic conferă calități optice superioare și performanțe ridicate în ceea ce privește randamentul LED-urilor;
3. Ușor de întreținut, durată de viață superioară de până la 100000 h.

Dimensiuni(mm)



Detalii fotometrice

