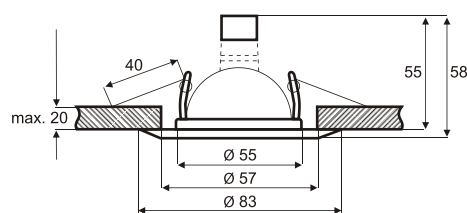


2008-2009 ILLUMINAT DECORATIV

***hertz***<sup>®</sup>  
Elektro und Leuchten



## Spoturi halogen fixe Seria **GX**



- spot halogen fix
- tipul duliei: G6.35 - dulie halogen
- tipul sursei: bec halogen MR16 maximum 50W
- distanța până la obiectul de iluminat: 0,5 metri
- culori: crom (CH), alb (WT), titan (BC)



### Cod

**SHSGX-WT**  
**SHSGX-CH**  
**SHSGX-BC**

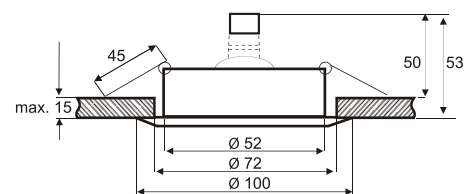
### Culoare

alb  
crom  
titan





## Spoturi halogen mobile Seria **ZX**



- spot halogen mobil
- tipul duliei: G6.35 - dulie halogen
- tipul sursei: bec halogen MR16 maximum 50W
- distanța până la obiectul de iluminat: 0,5 metri
- culori: crom (CH), alb (WT), titan (BC)



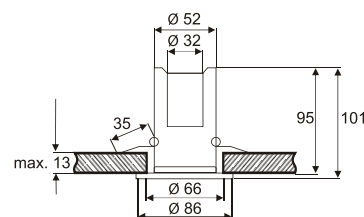
**Cod**  
SHSZX-WT  
SHSZX-CH  
SHSZX-BC

**Culoare**  
alb  
crom  
titan

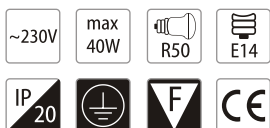




## Spoturi **R50** cu kit de alimentare



- conține cleme șir și conductorul aferent
- tipul duliei: E14
- tipul sursei: bec oglindat R50
- distanța până la obiectul de iluminat: 0,5 metri
- culori: crom (CH), alb (WT), titan (BC)



### Cod

YHR50P-WT  
YHR50P-CH  
YHR50P-BC

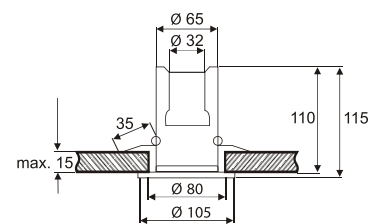
### Culoare

alb  
crom  
titan

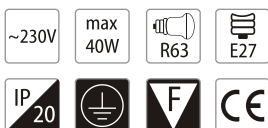




## Spoturi **R63** cu kit de alimentare



- conține cleme șir și conductorul aferent
- tipul duliei: E27
- tipul sursei: bec oglindat R63
- distanța până la obiectul de iluminat: 0,5 metri
- culori: crom (CH), alb (WT), titan (BC)



### Cod

YHR63P-WT  
YHR63P-CH  
YHR63P-BC

### Culoare

alb  
crom  
titan



Plafoniere cu **DISPERSOR STICLĂ**



## Plafonieră **GLASS 100**

**Cod**  
GLASS100

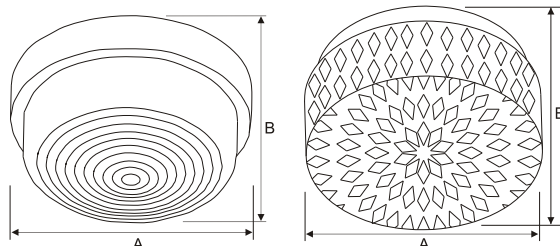
**Dimensiuni (A B)**  
224 x 105



## Plafonieră **PERLA 02**

**Cod**  
PERLA02

**Dimensiuni (A B)**  
250 x 110



Plafoniere cu **DISPERSOR STICLĂ**



## Plafonieră **PERLA 03**

**Cod**  
PERLA03

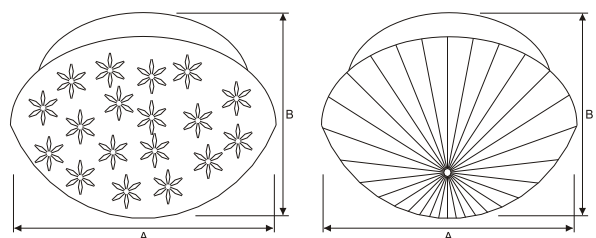
**Dimensiuni (A B)**  
230 x 140



## Plafonieră **PERLA 08**

**Cod**  
PERLA08

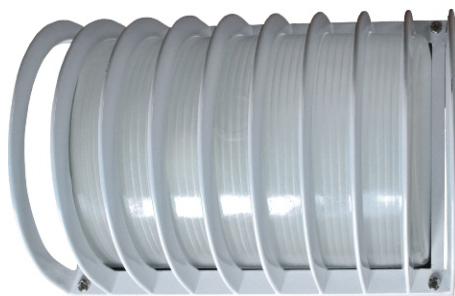
**Dimensiuni (A B)**  
230 x 140



ILUMINAT DECORATIV



## Aplici și plafoniere **ALUMINIU**





## Seria **WHITE**

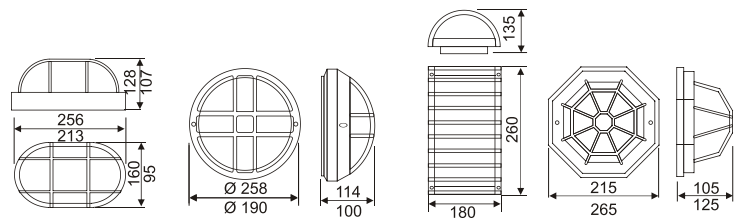
- sunt realizate din aliaj de aluminiu vopsit în câmp electrostatic.
- abajurul este realizat din sticlă rezistentă la temperaturi înalte.
- dulie: E27.
- grad de protecție: IP54.

### Cod

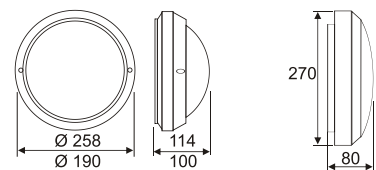
**HZ 509**  
**HZ 515**  
**HZ 534**  
**HZ 536**

### Formă

ovală  
rotundă  
cilindrică  
păianjen



## Seria **BLACK**



### Cod

**HZ 514**  
**HZ 540**

### Formă

rotundă  
plată



Seria  
**GLOBO**





## Seria **GLOBO**



- bază executată din material plastic de culoare neagră și glob din PMMA fumuriu, rezistent la șocuri mecanice

### Cod

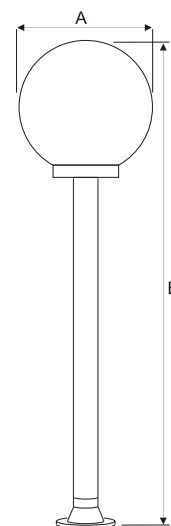
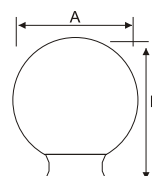
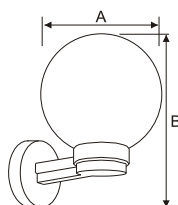
**GLOBO A**  
**GLOBO G**  
**GLOBO 60P**  
**GLOBO 90P**

### Model

perete  
bază  
picior 60 cm  
picior 90 cm

### Dimensiuni (A B)

200 x 250  
200 x 220  
200 x 800  
200 x 1100





Seria  
**KONO**



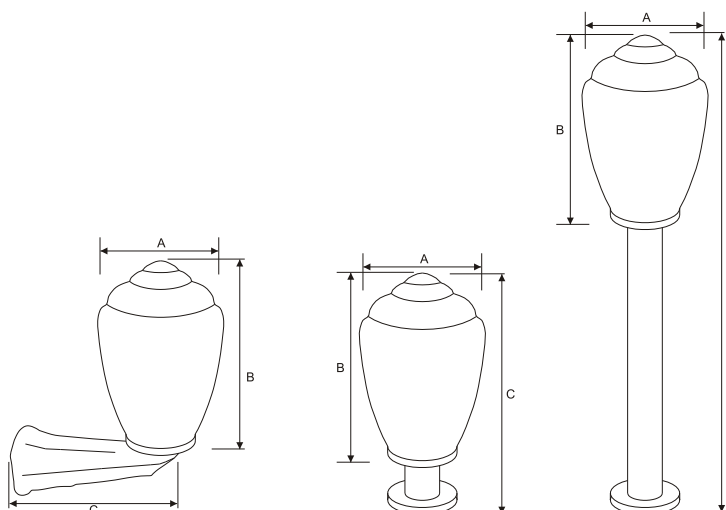


## Seria **KONO**

- bază executată din material plastic de culoare neagră și glob din PMMA fumuriu, rezistent la șocuri mecanice



Cod	Model	Dimensiuni (A B C)
<b>KONO A</b>	perete	220 x 330 x 240
<b>KONO G</b>	bază	220 x 330 x 400
<b>KONO 60P</b>	picior 60 cm	220 x 330 x 900
<b>KONO 90P</b>	picior 90 cm	220 x 330 x 1200



Corpuri de iluminat exterior - **FELINARE**



Seria  
**BERLIN**



## Seria **BERLIN**

- realizate din aliaj de aluminiu rezistent la intemperii
- geam drept
- culoare: negru
- dulie: E27 pentru bec incandescent sau economic
- grad de protecție: IP44

### Cod

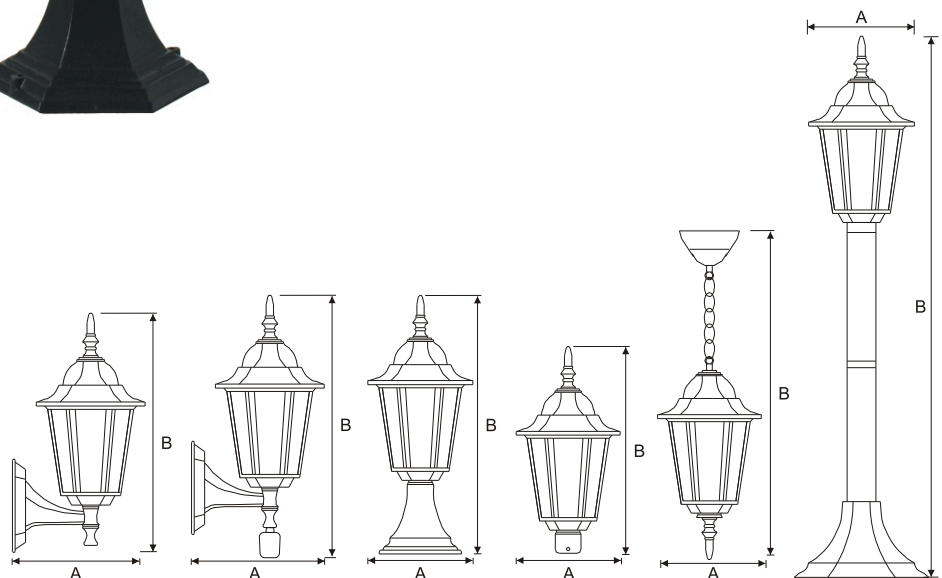
**HZ 606**  
**HZ 606S**  
**HZ 646**  
**HZ 666**  
**HZ 656**  
**HZ 666P**

### Model

perete  
perete cu senzor  
picior  
vârfar  
suspendat  
picior 105 cm

### Dimensiuni (A B)

220 x 330  
220 x 420  
160 X 420  
160 x 330  
160 x 850  
160 x 1050





Seria  
**BERLIN**  
**SILVER**





# Seria **BERLIN SILVER**

- realizate din aliaj de aluminiu rezistent la intemperii
- geam drept
- culoare: argintiu
- dulie: E27 pentru bec incandescent sau economic
- grad de protecție: IP44

## Cod

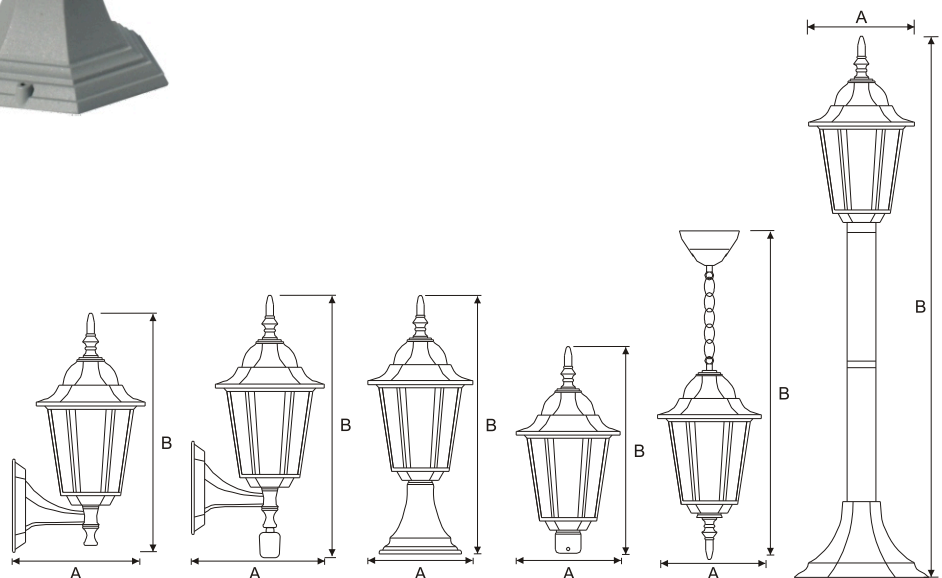
**HZ 606A**  
**HZ 606SA**  
**HZ 646A**  
**HZ 666A**  
**HZ 656A**  
**HZ 666PA**

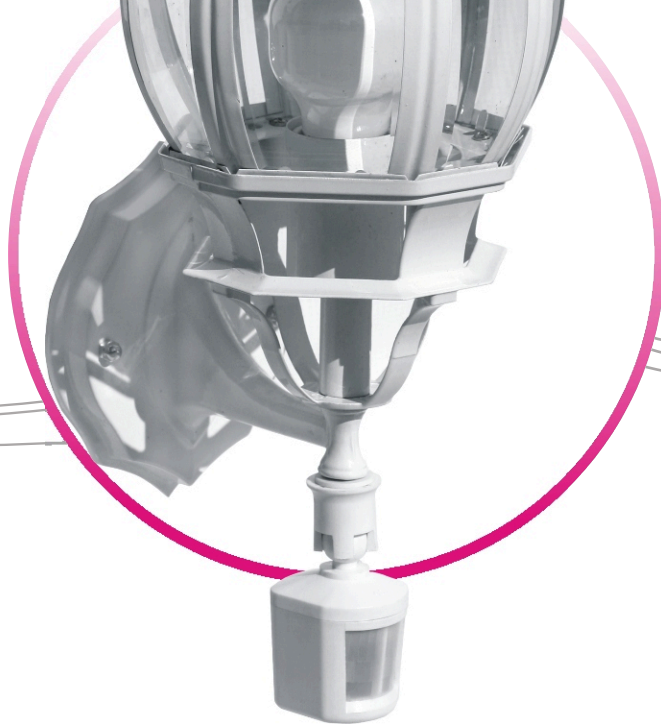
## Model

perete  
perete cu senzor  
picior  
vârfar  
suspendat  
picior 105 cm

## Dimensiuni (A B)

220 x 330  
220 x 420  
160 X 420  
160 x 330  
160 x 850  
160 x 1050





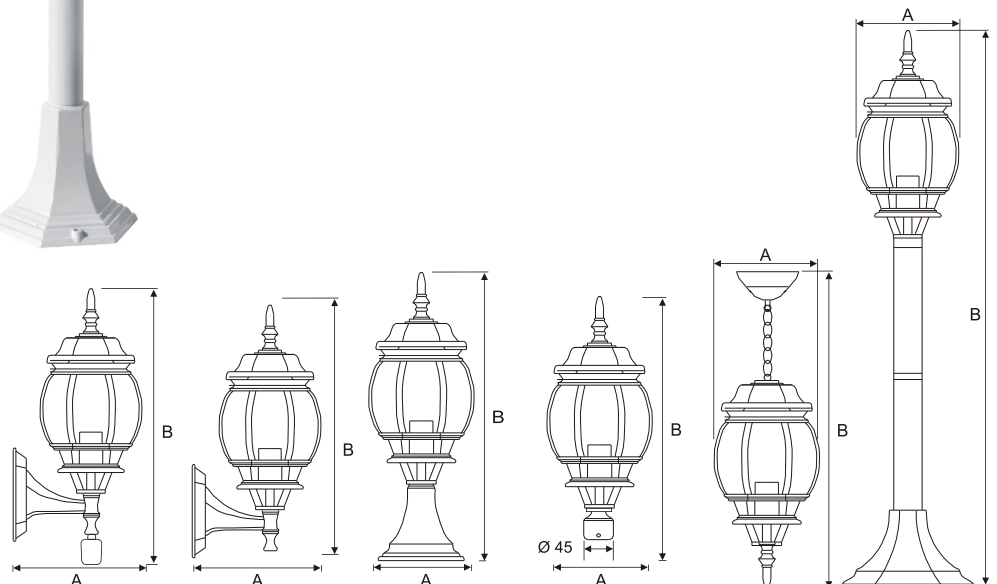
Seria  
**HAMBURG**

## Seria **HAMBURG**



- realizate din aliaj de aluminiu rezistent la intemperii
- geam curbat
- culoare: alb
- dulie: E27 pentru bec incandescent sau economic
- grad de protecție: IP44

Cod	Model	Dimensiuni (A B)
<b>HZ 608S</b>	perete cu senzor	210 x 428
<b>HZ 608</b>	perete	210 x 420
<b>HZ 648</b>	picior	160 x 480
<b>HZ 668</b>	vârfar	160 x 400
<b>HZ 658</b>	suspendat	160 x 670
<b>HZ 668P</b>	picior 115 cm	160 x 1150



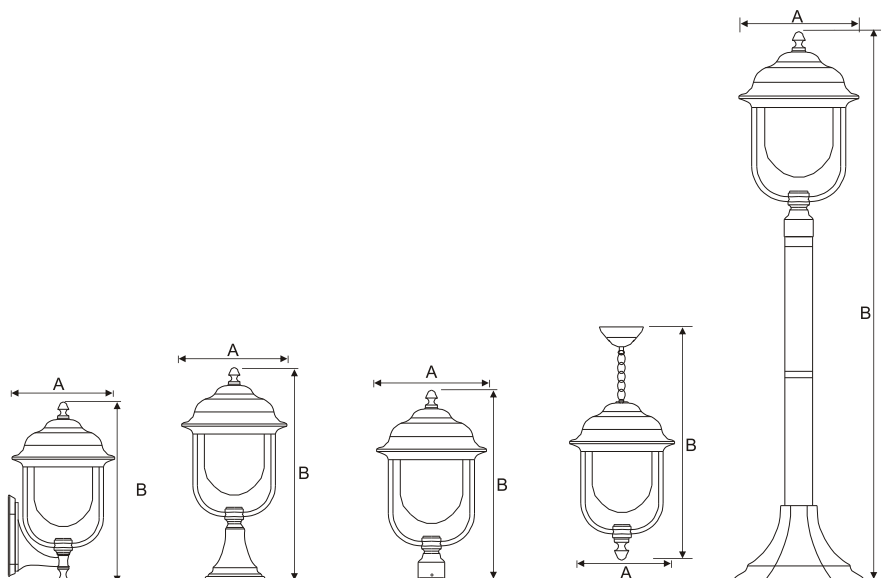


Seria  
**HANOVRA**

## Seria **HANOVRA**

- realizate din aliaj de aluminiu rezistent la intemperii
- culoare: negru
- dulie: E27 pentru bec incandescent sau economic
- grad de protecție: IP44

Cod	Model	Dimensiuni (A B)
<b>HZ 603</b>	perete	250 x 420
<b>HZ 643</b>	picior	250 x 480
<b>HZ 663</b>	vârfar	250 x 380
<b>HZ 653</b>	suspendat	250 x 770
<b>HZ 663P</b>	picior 110 cm	250 x 1100



Corpuri de iluminat exterior - **FELINARE INOX**



Seria  
**HEIDI**



## Seria **HEIDI**



### Cod

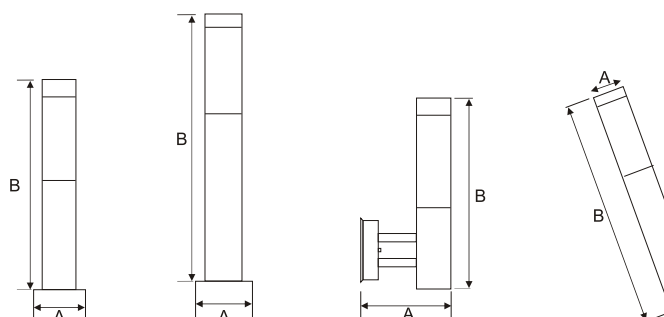
**HZ 111**  
**HZ 112**  
**HZ 104**  
**HZ 106**

### Model

picior 50 cm  
picior 100 cm  
perete  
perete înclinat

### Dimensiuni (A B)

130 x 470  
130 x 1000  
200 x 310  
75 x 470





Seria  
**HERTA**





## Seria **HERTA**

### Cod

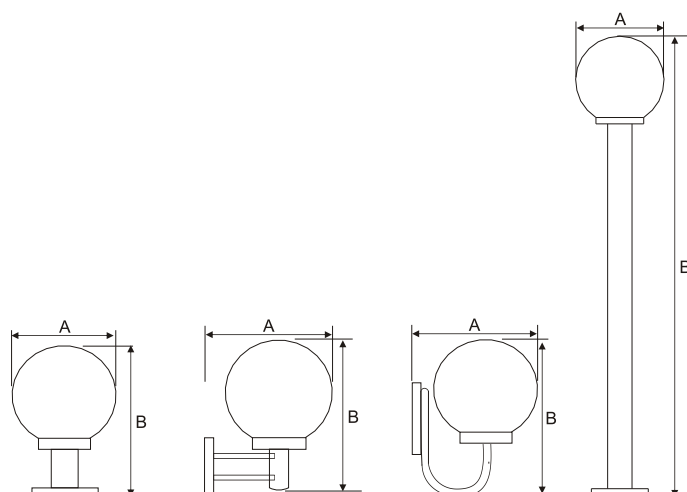
**IZ 115**  
**IZ 116**  
**IZ 117**  
**IZ 115P**

### Model

picior  
perete braț drept  
perete braț curbat  
picior 110 cm

### Dimensiuni (A B)

200 x 330  
220 x 330  
290 x 330  
200 x 1100



Corpuri de iluminat exterior - **FELINARE INOX**



Seria  
**INGRID**



## Seria **INGRID**



### Cod

**HZ 102**  
**HZ 103**  
**HZ 109**  
**HZ 110**

### Model

perete braț drept  
perete braț curbat  
picior mic  
picior mare

### Dimensiuni (A B)

210 x 330  
240 x 330  
220 x 480  
220 x 1000

