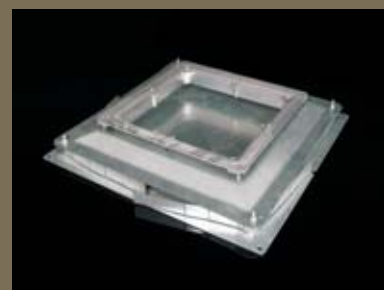


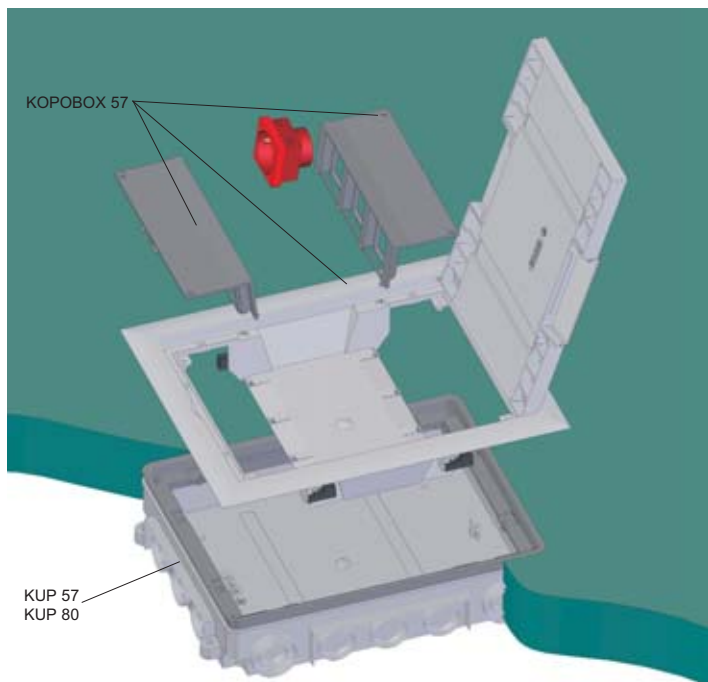


INSTALAȚII PENTRU PARDOSEALĂ

www.chorus.ro



KOPOBOX – instalarea sistemului într-o dușumea de beton



KOPOBOX 57 - set

Setul complet al cutiei de dușumea compus din KOPOBOX 57 și KUP 57 sau KUP 80 este destinat pentru montajul aparatelor modulare de 45 x 45 mm. Tălpile de fixare (destinate pentru montajul într-o dușumea dublă), la instalarea în rama KOPOBOX 57 în cutia KUP, nu se utilizează.

Instrucțiuni pentru montajul KOPOBOX 57:

Cutia de dușumea KUP 57 este destinată pentru stratul de beton având o înălțime de la 57 mm la 75 mm, doză de dușumea KUP 80 este destinată pentru un strat de beton având o înălțime de la 80 mm la 95 mm. Cutia trebuie fixată pe materialul de suport. Înălțimea cerută a cutiei se poate ajusta cu ajutorul șuruburilor elementului de ridicare, și anume într-o gamă de la 57 mm la 75 mm (KUP 57) sau de la 80 mm la 95 mm (KUP 80).

În cazul unui strat de beton mai înalt de 75 mm (KUP 57) sau 95 mm (KUP 80) trebuie folosit setul de nivelare SN (4 buc) ancorat de materialul de suport. Setul de nivelare permite mărirea înălțimii cutiei cu maxim 35 mm.

Cutiile universale sunt adaptate pentru instalarea tuburilor pentru instalația electrică. Deschizăturile se pot forma cu ajutorul unui burghiu de avansare. Fiecare intrare inclusiv element de ridicare trebuie etanșeizate cu chit pentru a împiedica intrarea în beton.

În cursul betonării trebuie utilizată placa de acoperire (parte integrantă a livrării KUP) care împiedică acoperirea cutiei cu amestecul de beton. După întărirea amestecului de beton și îndepărtarea plăcii de acoperire doză de dușumea KUP se echează cu rama cutiei de dușumea KOPOBOX 57. În ramă se instalează elementele de susținere ale aparatelor și se execută instalația electrică a aparatelor modulare.

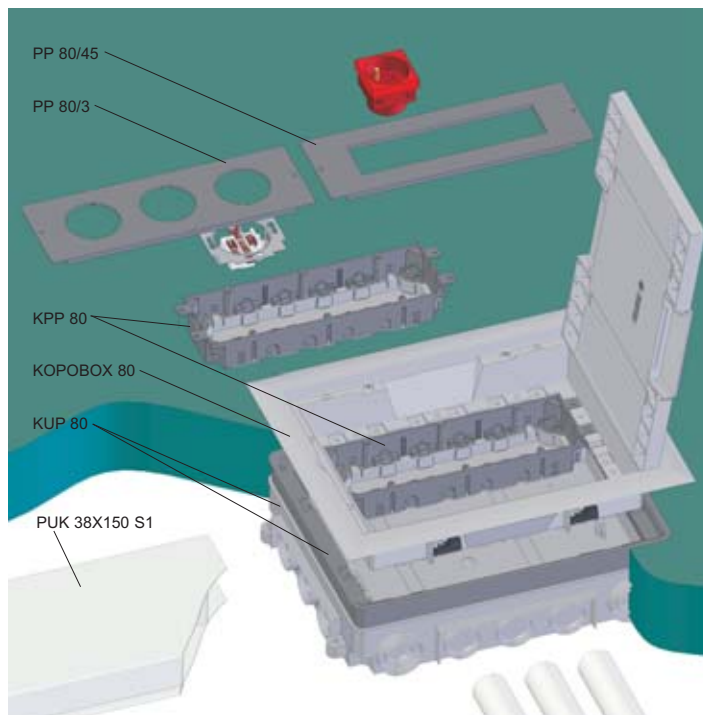
KOPOBOX 57 este destinat în primul rând pentru instalarea cablurilor cu ștecăre directe. Utilizarea cablurilor cu ștecăre frânte este posibilă doar limitat. Utilizarea adaptoarelor pentru alimentarea aparatelor este limitată de mărirea concretă a acestora.

Capacul ramei de dușumea este destinat pentru o învelitoare de dușumea având o înălțime maximă de 7 mm. Datorită gradului de protecție (IP 30), cutia nu este potrivită pentru o ștergere umedă realizată cu ajutorul unui utilaj.

La sistem este posibilă instalarea de aparate modulare ale companiilor ABB, PEHA, Legrand, OBO Bettermann și a altora cu caracteristici similare.

Sistemul este conceput pentru linia de distribuție cu tensiunea de 500 V.

Incarcatura maxima suportata de KOPOBOX este de 1500 N.



KOPOBOX 80 - set

Setul complet al cutiei de dușumea compus din KOPOBOX 80 și KUP 80 este destinat pentru instalarea aparatelor modulare clasice. Alegerea tipului de aparat de instalat este dată de tipul garniturii aparatului. Tălpile de fixare (destinate pentru montajul într-o dușumea dublă) nu se utilizează în cursul instalării ramei KOPOBOX 80 în cutia KUP 80.

Instrucțiuni pentru montajul KOPOBOX 80:

Cutia de dușumea KUP 80 este destinată pentru un strat de beton având o înălțime de la 80 mm la 95 mm. Cutia trebuie fixată de materialul de suport. Înălțimea cerută a cutiei se poate ajusta cu ajutorul șuruburilor elementului de înălțare, și anume într-o gamă de la 80 mm la 95 mm.

În cazul în care stratul de beton este mai înalt de 95 mm, trebuie utilizat setul de nivelare SN (4 buc) ancorat de materialul de suport. Setul de nivelare permite mărirea înălțimii cutiei cu maxim 35 mm.

KUP 80 este adaptată pentru instalarea tuburilor electrice. Deschizăturile se pot face cu ajutorul unui burghiu. Fiecare ieșire, inclusiv element de înălțare, trebuie etanșeizate cu chit pentru a împiedica intrarea betonului.

În cursul betonării trebuie utilizată o placă de acoperire (parte componentă a setului KUP 80) care împiedică acoperirea cutiei cu amestecul de beton. După întărirea amestecului de beton și îndepărtarea plăcii de acoperire doză de dușumea KUP 80 se echează cu rama cutiei de dușumea KOPOBOX 80. Apoi se introduce în ramă cutia de aparatură KPP 80. În funcție de tipul aparatelor instalate, cutia se echează cu tipul respectiv al garniturii aparat PP 80.

Aparate modulare:

- instalare în KPP 80 + PP 80/45,
- instalare direct pe PP 80/45, utilizându-se simultan bara transversală PKUP.

Aparate clasice:

- instalare în KPP 80 + PP 80/3, în deschizăturile de montaj libere introduceți elementele de orbire ZPP.

KOPOBOX 80 este destinat mai ales pentru o utilizare cu cabluri având ștecăre frânte. Utilizarea cablurilor cu ștecăre directe sau adaptoare este limitată.

Capacul ramei de dușumea este destinat pentru o învelitoare de dușumea având o înălțime maximă de 7 mm. Datorită gradului de protecție (IP 30) cutia nu este destinată pentru o ștergere umedă realizată cu ajutorul unui utilaj. Învelitori de dușumea recomandate sunt covoarele sau podelele flotante.

La sistem este posibilă instalarea de aparate modulare ale companiilor ABB, PEHA, Legrand, OBO Bettermann și a altora cu caracteristici similare.

Sistemul este conceput pentru linia de distribuție cu tensiunea de 500 V.

Incarcatura maxima suportata de KOPOBOX este de 1500 N.



rama dozei de pardoseală

număr articol



KOPOBOX 57

gri RAL 7012

PA

IP30

0,59

Destinată pentru introducerea într-o doză de pardoseală universală KUP 57 sau KUP 80.

La sistem este posibilă instalarea de aparate modulare ale companiilor ABB, PEHA, Legrand, OBO Bettermann și a altora cu caracteristici similare.

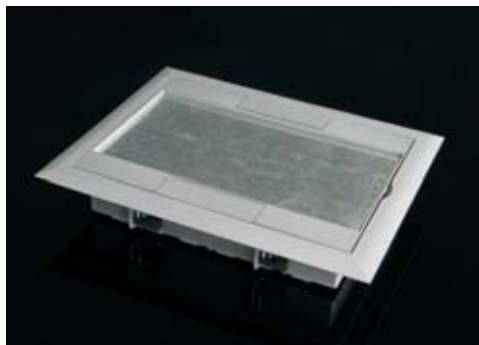
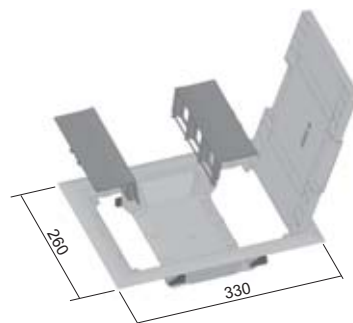
Sistemul este conceput pentru linii de distribuție cu tensiunea de 500 V.

Întărirea capacului cu tablă asigură rezistența lui mecanică de calitate, asigurându-se posibilitatea introducerii învelitorii de pardoseală finale. Capacul conține 2 clapete basculante care permit scoaterea cablurilor din doză.

Ca parte componentă a setului de livrare sunt șuruburile pentru fixarea ramei în doză de pardoseală KUP.

KOPOBOX se livrează în mod standard într-o culoare de gri închis. În cazul unei comenzi care depășește 500 de buc. este posibil a livra o altă culoare conform nomenclatorului RAL (nu este valabil pentru garniturile pentru aparatură propriu-zise).

Incarcatura maximă suportată de rama dozei de pardoseală este de 1500 N.



rama dozei de pardoseală

număr articol



KOPOBOX 80

gri RAL 7012

PA

IP30

0,52

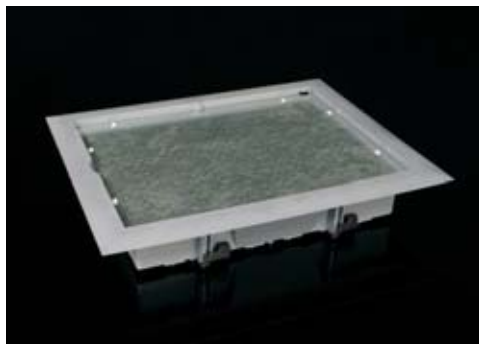
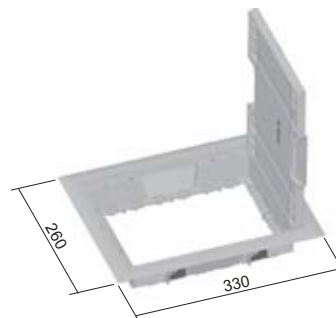
Destinată pentru o doză de pardoseală universală KUP 80. Utilizarea dozelor de aparatură KPP 80 (max. 2 buc) cu garniturile de aparate PP 80/3 permite montajul aparatelor clasice (max. 6 buc), cu garniturile PP 80/45 permite montajul aparatelor modulare (max. 8 buc).

Întărirea capacului cu tablă asigură rezistența lui mecanică de calitate, asigurându-se și posibilitatea așezării unei învelitorii de pardoseală finale.

Capacul conține 2 clapete basculante care permit scoaterea cablurilor din doză. Parte componentă a setului de livrare sunt șuruburile pentru fixarea ramei pe doză de pardoseală KUP 80.

KOPOBOX se livrează în mod standard într-o culoare de gri închis. În cazul unei comenzi depășind 500 buc este posibil a livra și o altă culoare conform nomenclatorului de culori RAL.

Incarcatura maximă suportată de rama dozei de pardoseală este de 1500 N.



doză de legătură pentru pardoseală

număr articol



PP 80/K-5

gri RAL 7012

PA

IP30

1,6

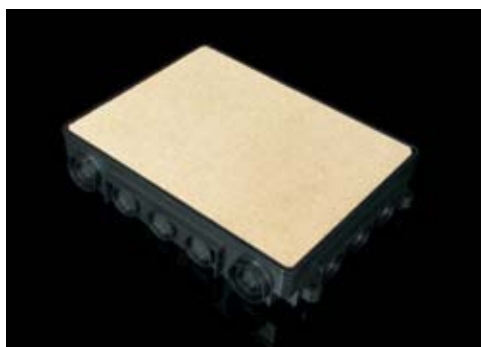
Se utilizează pentru instalarea în doză de pardoseală KUP.

Acesta este utilizat pentru mascarea cablurilor.

Capacul de la podea este pus pe placa de metal după instalarea pe ramă.

Rama nu se folosește pentru instalarea aparatelor. În cazul instalării aparatelor, înlocuiți cu rama pentru KOPOBOX 80.

Incarcatura maximă suportată de doza de pardoseală este de 1500 N.



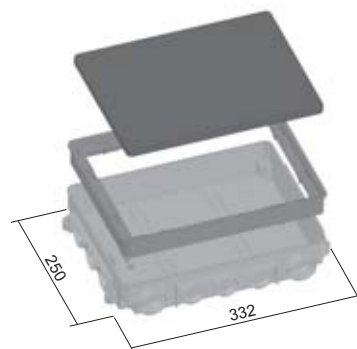
doză de pardoseală universală

număr articol	culoare	material	greutate	standard
KUP 57	negru RAL 9011	PA	0,6	●
KUP 80	negru RAL 9011	PA	0,7	●

Servește pentru montajul într-o pardoseală de beton. După întărirea amestecului de beton se echipează cu o ramă a dozei de pardoseală KOPOBOX 57 (KUP 57, KUP 80) sau KOPOBOX 80 (KUP 80).

Parte componentă a setului de livrare este placa de acoperire care împiedică acoperirea dozei în timpul betonării. Înălțimea stratului de beton pentru KUP 57 este de la 57 mm la 75 mm, pentru KUP 80 este de la 80 mm la 95 mm. Înălțimea cerută a dozei se ajustează prin înălțarea elementului de suport interior cu ajutorul șuruburilor. Pentru o înălțime a stratului de beton mai mare de 75 mm sau 95 mm trebuie utilizat setul de nivelare SN (1 set).

Doza este adaptată pentru instalarea tuburilor electrice, este prevăzută cu intrări marcate: 4x Ø25; 4x Ø40; 12x Ø32 și 4x 150x35 mm.



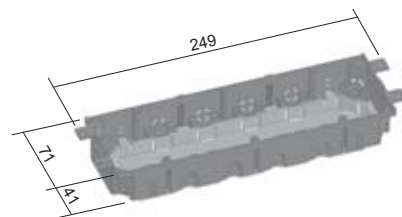
doză de pardoseală pentru aparatură

număr articol	culoare	material	greutate	standard
KPP 80	gri RAL 7012	PA	0,12	●

O doză de pardoseală universală pentru montajul în doza KOPOBOX 80 (max. 2 buc).

Parte componentă a setului de livrare sunt 4 bucăți de etriere pentru o ancorare mecanică a cablurilor, 8 buc de șuruburi pentru fixarea cablurilor, șuruburi pentru fixarea aparatelor și pentru fixarea dozei în rama KOPOBOX.

Adâncimea dozei se poate ajusta prin schimbarea poziției la bază.



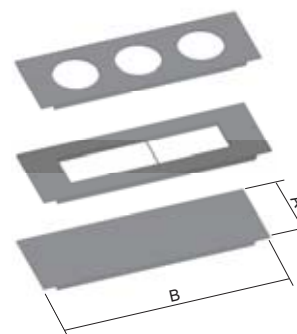
garnitură de aparat

număr articol	A	B	culoare	material	greutate	standard
PP 80/0	89	250	gri RAL 7012	PA	0,07	●
PP 80/3	89	250	gri RAL 7012	PA	0,05	●
PP 80/45	89	250	gri RAL 7012	PA	0,05	●

Garniturile de aparate se instalează în rama dozei de pardoseală KOPOBOX 80. Se recomandă montajul împreună cu doză pentru aparatură KPP 80.

PP 80/3 – servește pentru montarea a cel mult 3 buc de aparate clasice
PP 80/45 - servește pentru asamblarea de până la 4 buc de aparate modulare de la companiile ABB, PEHA, Legrand, OBO Bettermann altora cu caracteristici similare. Este recomandat să eliminați peretele despărțitor la instalarea de aparate multiple.

PP 80/0 este utilizat pentru mascarea spațiului nefolosit în rama dozei KOPOBOX 80.

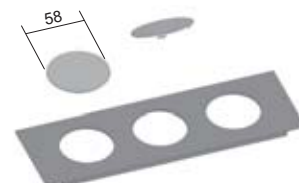




element de mascare

număr articol	culoare	material	greutate
ZPP	gri RAL 7012	PA	0,005

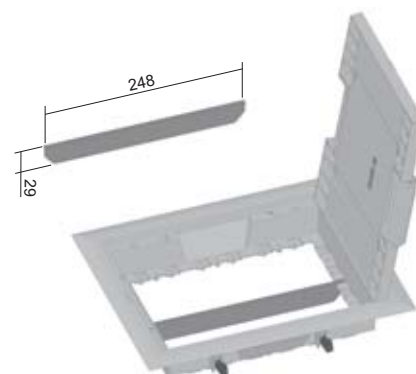
Destinat pentru astuparea deschizăturilor neocupate de pe garnitură aparat PP 80/3.



perete despărțitor

număr articol	culoare	material	greutate
PKUP	gri RAL 7012	PA	0,015

Peretele despărțitor servește pentru divizarea spațiului interior al dozei KOPOBOX 80 în cazul în care nu se utilizează doza de aparatură KPP 80 iar instalația este executată direct în garnitură de aparat PP 80/45.



set de nivelare

număr articol	culoare	material	greutate
SN	negru RAL 9011	PE	0,015

Servește pentru ajustarea unei înălțimi exacte a dozelor universale KUP 57 a KUP 80 în timpul betonării pardoselilor. La comanda 1 buc de set de nivelare obțineți un set conținând 4 buc.





NOUȚATE

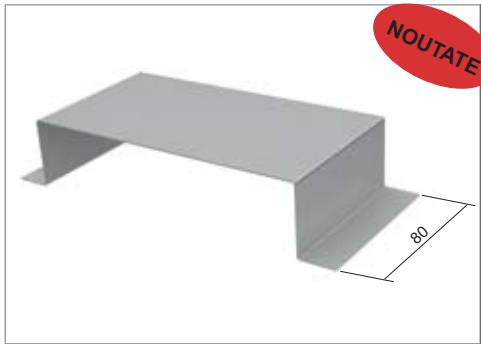
canal de cablu pentru pardoseală

număr articol	↓	S
PUK 38X150 S1	0,7	●

Este folosit pentru a conecta dozele KUP 57, KUP 80.

Numar articol	mm ²	Utilizare 50% (secțiune mm ²)	secțiunea internă utilizabilă a canalului					
			Cabluri de date	Cabluri de date	CYKY 3x1,5	CYKY 5x1,5	CYKY 3x2,5	CYKY 5x2,5
			Ø 5,5	Ø 7	Ø 8,6	Ø 10,1	Ø 9,5	Ø 11,2
PUK 38X150 S1	5700	2850	94	58	39	28	32	23

În tabel găsiți cantitatea de cabluri pentru toate profilurile canalelor. Este necesară divizarea în două pentru fiecare parte a canalului. Valorile reprezintă numărul de cabluri la o umplere de 50% a jgheabului. Orientarea diametrelor cablurilor CYKY. Valorile sunt calculate matematic. Valorile limită (jgheaburi mici x cabluri mari sau viceversa) sunt necesare a fi luate în considerare la calculul dimensiunii jgheabului cu diametrul cablului.

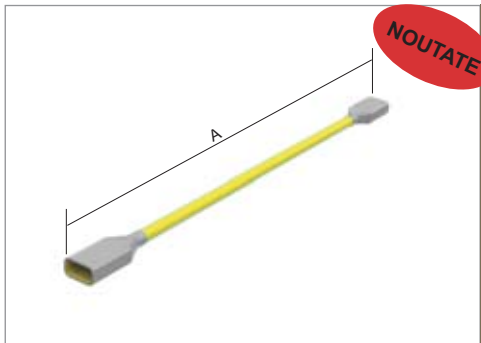


NOUȚATE

piesă de legătură pentru canal de cablu de pardoseală

număr articol	↓	S
SPUK	0,7	●

Pentru a acoperi conexiunea canalului pardoseala și pentru a proteja canalul de infiltrarea betonului în interior. Acesta este fixat pe podea cu șuruburi sau cuie speciale.



NOUȚATE

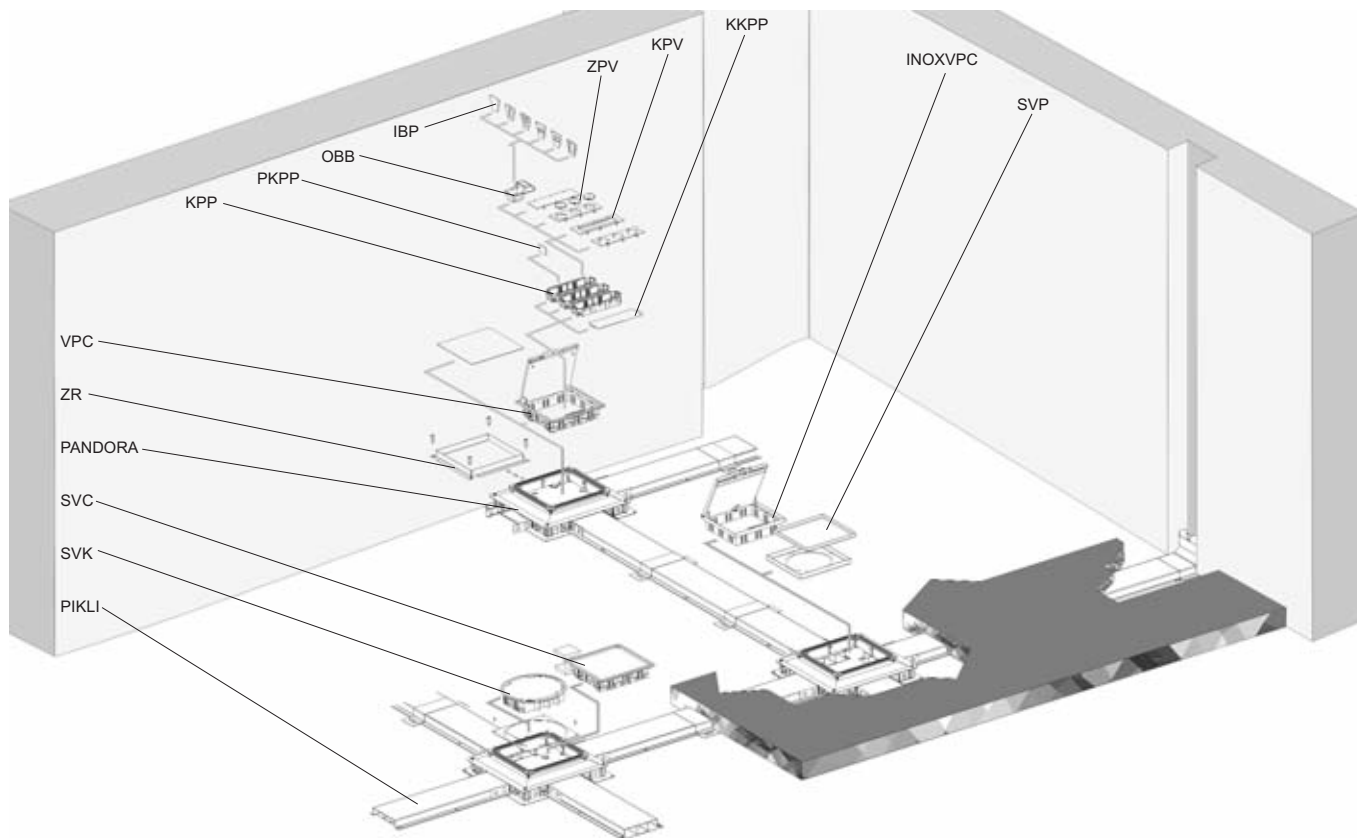
fir de conectare

număr articol	profile	A	
PLUK	1,5	250	●
PLUK 1	1,5	550	●

Firul de conectare este folosit pentru a asigura conectarea electrică a canalelor de pardoseală. Firul PLUK 1 este folosit în cazul conectării dozei KUP cu canalele de pardoseală.



LISTA CU ELEMENTELE SISTEMULUI – INSTALARE ÎN PARDOSEALA DE BETON



Canale de pardoseală:

Înălțimea totală pentru PANDORA 28 trebuie să fie de cel puțin 65 mm, pentru PANDORA 38 de cel puțin 75 mm, pentru PANDORA 48 de cel puțin 85 mm, flanșa de aluminiu ajustabilă a dozei de pardoseală trebuind să fie în același plan cu suprafața dușumelei. Pe pardoseala de bază curățată de impurități se marchează pozițiile dozelor de pardoseală. În cazul utilizării unor materiale de pardoseală de suprafață cu fluiditate mare (materiale de dușumea fluide) toate deschizăturile și orificiile în dozele de pardoseală și în canalele de pardoseală trebuie să fie etanșeizate (de exemplu prin utilizarea unei benzi de lipit, a unui mortar uscat sau a spumei poliuretanică).

În cazul în care este necesar a tăia canalele, trebuie asigurat ca toate denivelările sau muchiile ascuțite să fie netezite și astfel să se elimine posibilitatea de deteriorare a cablurilor trase. Pentru asigurarea conexiunilor electrice și echilibrarea potențialelor, în cazul canalelor de dușumea PIK1 a PIKLI, nu trebuie folosite nici un fel de alte componente auxiliare.

Doze de pardoseală:

Înainte de instalarea dozei de pardoseală PANDORA, din pardoseala de bază trebuie îndepărtate toate denivelările. Doza de pardoseală se fixează cu ajutorul a patru șuruburi de la baza ei. Pentru introducerea canalelor de pardoseală în cutia PANDORA este necesar a îndoi simetric pereții laterali în plan vertical. Pereții laterali au perforații pentru canalele având lățimi de 170, 250, 350 și 370 mm.

Canalele pot fi conectate din orice parte a dozei până la o adâncime de circa 1 mm până la limitatoarele de distanțare. În continuare, canalele de pardoseală pot fi conectate la pereții laterali sau la baza pentru a se asigura conductivitate electrică optimă. Înălțimea dozei de pardoseală se poate ajusta într-o gamă de 30 mm. Pentru echilibrarea și ajustarea înălțimii flanșei de aluminiu se utilizează patru șuruburi de ajustare. Dozele de pardoseală se livrează ajustate la o înălțime minimă ajustabilă. În cazul în care nu este posibil a atinge înălțimea cerută, se utilizează unul sau mai multe rame de înălțare. Înainte de instalarea ramei de înălțare este necesar a deșuruba flanșa de înălțare din aluminiu. Apoi se plasează ramă de înălțare pe doza de pardoseală iar apoi se instalează flanșa ajustabilă de aluminiu. Prin alegerea tipului de ramă de înălțare înălțimea se poate regla cu 30 sau 40 mm.

Placa inferioară este prevăzută cu un bloc de închidere la care se pot atașa un număr maxim de opt cabluri de pământare cu o secțiune de 2,5 mm².

Capacul cu suspensii și echipament:

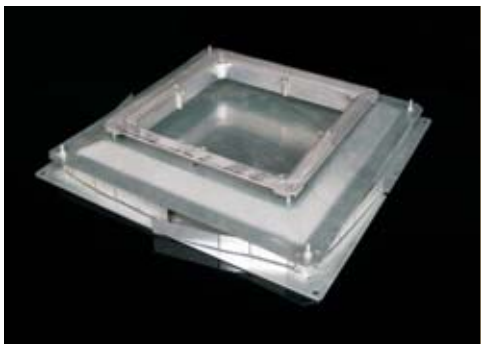
Înainte de instalare este necesar a verifica dacă doza de pardoseală este legată la masă. Pentru facilitarea instalației, capacul se scoate din ramă. Filetul șurubului se întoarce până în momentul în care poziția muchiei îndepărtate a acestui filet corespunde cu deschiderea în ramă. Prin introducerea unei șurubelnițe (cel puțin 8 mm) în partea dreaptă a capacului de acces acesta se extrage din ramă.

Cutiile pentru aparate au nouă intrări de cablu (patru în colțuri, cinci la baze), care pot fi rupte. Prin utilizarea peretelui despărțitor PKPP, cu scopul unei mai bune delimitări a circuitelor, este posibil a diviza cutia. După ce se execută instalația electrică a aparatelor, acestea se fixează pe doze. Dozele se introduc în ramă printr-un clic, la înălțimea cerută. Placa de acoperire se plasează pe doze și se asigură cu plăci de acoperire ale fiecărui aparat (rama mică nu se folosește). Pentru acoperirea spațiului care nu este ocupat cu dozele de aparate se utilizează placa de mascare KPVO.

Capacul dozei se pune la loc iar rama se închide.

Observație: Se interzice apăsarea pe suspensii din direcția sus.

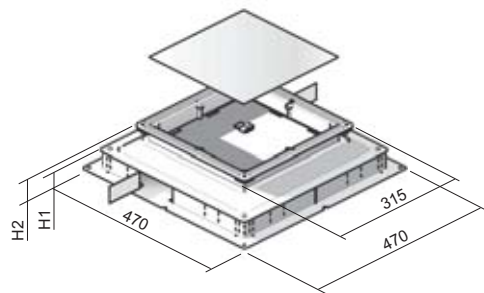
identificare	descriere	pagina
IBP	placa de montaj	12
INOXVPC	capac cu suspensii – pătrat	10
KKPP	element de mascare	11
KPP	doză pentru aparatură	11
KPV	plăci de acoperire	11
OBB	garnitură aparat	12
PANDORA	doză de pardoseală	8
PIKLI	canal de pardoseală	13
PKPP	element transversal	11
SVC	capac mascare – pătrat	9
SVK	capac mascare sub gresie	9
SVP	blind cover for tile	10
VPC	capac cu suspensii – pătrat	9
ZPV	element de mascare	12
ZR	ramă de înălțare	8



doză de pardoseală PANDORA

număr articol	H1 (înălțimea canalului)	H2 (înălțimea cutiei)	‡	S
PANDORA 28	28	65 - 95	6,00	●
PANDORA 38	38	75 - 105	7,00	●
PANDORA 48	48	85 - 115	8,00	●

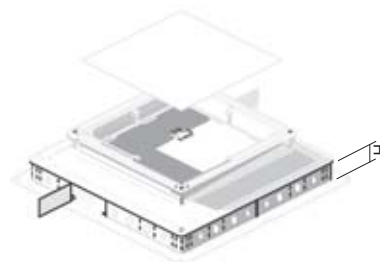
Doza se livrează cu un capac provizoriu care, după terminarea pardoselii, poate fi îndepărtat. Rama dozei este fabricată din aluminiu. Doza de pardoseală este în mod standard ajustabilă din punctul de vedere al înălțimii cu 30 mm (de exemplu: PANDORA 28: 65 cu maxim 95 mm). În cazul unui nivel mai mare de pardoseală se utilizează ramă de înălțare „ZR” livrată cu patru șuruburi M 6X30. Canalele de dușumea se fixează în dozele cu ajutorul unor pereți laterali găuriți în prealabil. Acești pereți pot fi deviați în funcție de lățimea cerută a canalului și este necesar a executa conexiunile galvanice între Pandora și canalul de pardoseală. Canalul de pardoseală se introduce în doză până la o adâncime de 10 mm. Pentru așezarea Pandorei 28/38 este necesară o înălțime minimă a pardoselii de acoperire de 80 - 85 mm. Muchia lată pentru turnare în scopul îndreptării pardoselii. Ajustarea se poate face și după instalarea pardoselii de beton. Doza de pardoseală este prevăzută cu o bornă de pământare care permite conectarea a opt conecitoare de 2,5 mm². Construcția peretelui lateral al dozei permite instalarea canalelor de dimensiuni diferite.



adaptorul tubular PANDORA

număr articol	H	‡	S
TAP 28*	28	0,37	●
TAP 38*	38	0,47	●
TAP 48*	48	0,57	●

Prin adaptorul tubular pot fi înlocuiți pereții laterali ai dozei de pardoseală PANDORA, un adaptor tubular este destinat pentru un perete lateral a dozei. Pe adaptorul tubular sunt marcate suprafețele de rupere pentru tuburile având dimensiunile de EN 16 și 20 (TAP 28 doar EN 16). TAP se livrează ca și set, în cazul în care comandați 1 buc, obțineți 4 buc de tablă pentru instalația completă pe cutia PANDORA.
* până la epuizarea stocurilor

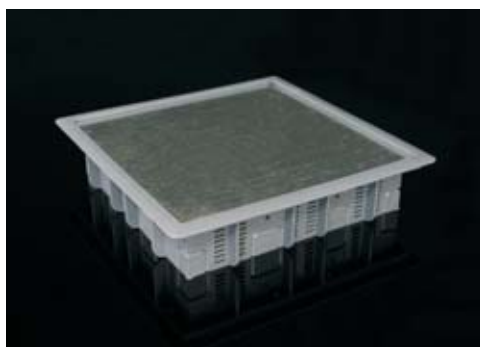


ramă de înălțare

număr articol	H	‡	S
ZR 30	30	0,50	●
ZR 40	40	0,69	⊕

Rama de înălțare permite ajustarea înălțimii dozei PANDORA cu 30 sau 40 mm.





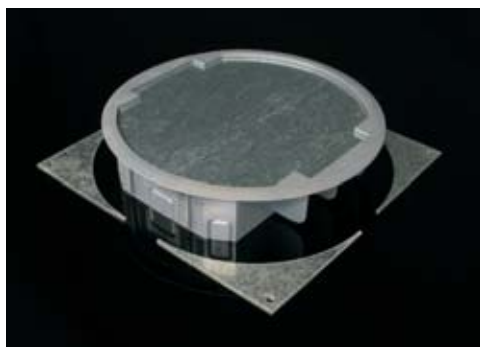
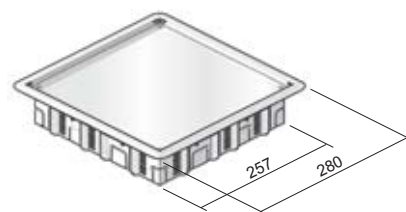
capac mascare – pătrat

număr articol	culoare	material	clasificare	greutate	pe bază de comandă
SVC	gri RAL 7011	PP	IP30	1,16	●
SVC 9011	negru RAL 9011	PP	IP30	1,16	⌚

Cu ajutorul capacului de mascare se astupă doza de pardoseală PANDORA utilizată ca și piesă fasonată pentru canalele de pardoseală (pentru tragere) și nu va fi echipată cu aparate.

Capacul se fixează în doza de pardoseală cu ajutorul a 4 șuruburi atașate. Capacul este întărit cu o placă de metal de o grosime de 2 mm.

Spațiul liber al capacului este de 8 mm, acesta putând fi micșorat, cu ajutorul cartonului atașat, la 5 mm.



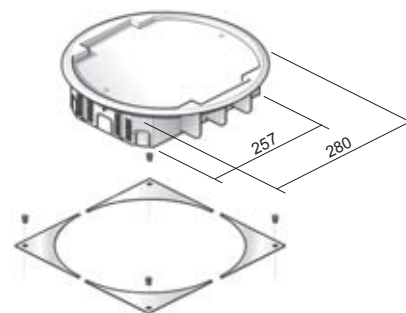
capac de mascare – circular

număr articol	culoare	material	clasificare	greutate	pe bază de comandă
SVK	gri RAL 7011	PP	IP30	1,46	⌚
SVK 9011	negru RAL 9011	PP	IP30	1,46	⌚

Cu capacul de mascare se astupă doza de pardoseală PANDORA utilizată ca și piesă fasonată pentru canalele de pardoseală (de tragere) și nu va fi echipată cu aparate.

Colțurile încorporate ale capacului se fixează în doza de dușumea cu 4 șuruburi atașate, capacul se fixează cu 2 șuruburi atașate.

Capacul este întărit cu o placă metalică având o grosime de 2 mm. Spațiul liber este de 8 mm, acesta putând fi micșorat, cu ajutorul cartonului atașat, la 5 mm.



capac cu suspensii – pătrat

număr articol	culoare	material	clasificare	greutate	pe bază de comandă
VPC	gri RAL 7011	PP	IP30	1,57	●
VPC 9011	negru RAL 9011	PP	IP30	1,57	⌚

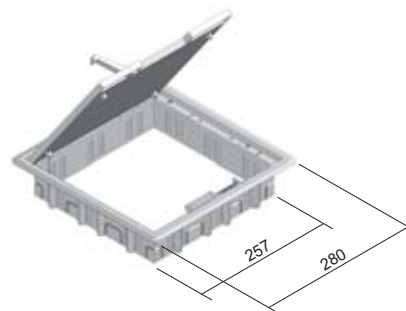
Capacul VPC se compune dintr-o ramă încorporată, ramă pentru învelitoarea de pardoseală și elementelor de trecere cabluri.

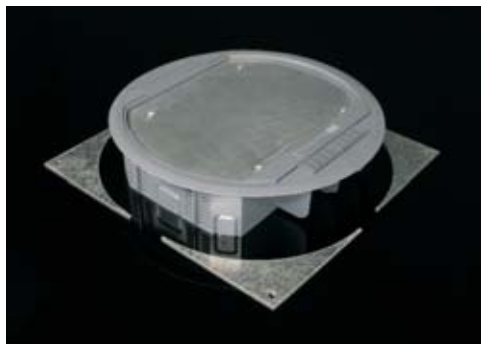
Rama pentru învelitoarea de pardoseală și element de trecere cabluri pot fi plasate în rama încorporată în patru direcții.

Rama pentru învelitoarea de pardoseală este întărită cu o placă metalică de o grosime de 3 mm. Spațiul liber pentru învelitoarea de pardoseală este de 5 mm.

Capacul se fixează în doza de pardoseală cu ajutorul a 4 șuruburi atașate.

Capacul nu trebuie să fie incuiat.





capac cu suspensii – circular

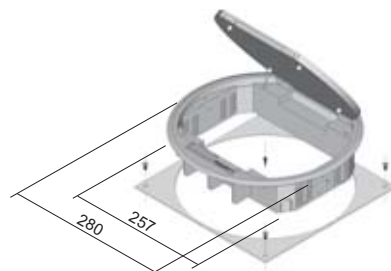
număr articol					
VPK	gri RAL 7011	PP	IP30	1,57	●
VPK 9011	negru RAL 9011	PP	IP30	1,57	⊕

Capacul VPC se compune dintr-o ramă incorporată, ramă pentru învelitoarea de pardoseală și elementele de trecere cabluri.

Rama pentru învelitoarea de pardoseală și element de trecere cabluri pot fi plasate în rama incorporată în două direcții. Rama pentru învelitoarea de pardoseală este întărită cu o placă metalică de o grosime de 3 mm. Spațiul liber pentru învelitoarea de pardoseală este de 5 mm.

Colțurile incorporate ale capacului se fixează în doza de pardoseală cu 4 șuruburi atașate, capacul se fixează cu 2 șuruburi atașate.

Capacul nu trebuie să fie legat la masă.



capac cu suspensii sub gresie/parchet – inoxidabil

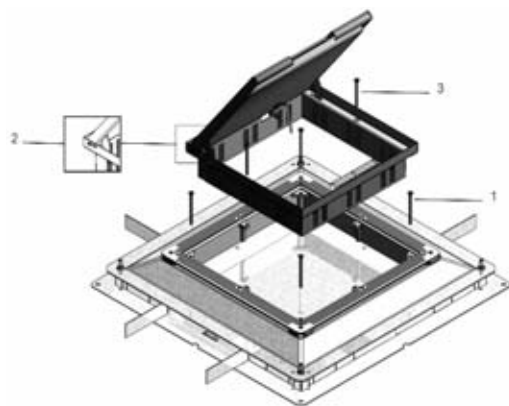
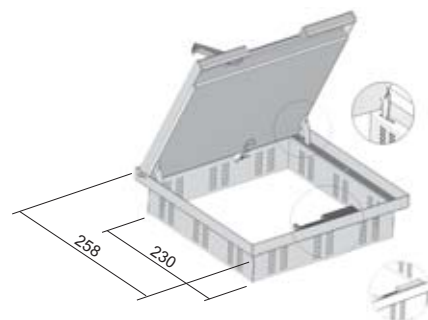
număr articol				
INOXVPC	IX	IP30	1,50	⊕
INOXVPC 25	IX	IP30	1,73	⊕

Capacul INOXVPC se compune dintr-o ramă incorporată, ramă pentru învelitoarea de pardoseală și din elementele de trecere cabluri.

Capacul nu este etanș la apă, este potrivit pentru un mediu uscat, este ideal pentru pardoseali cu parchet sau gresie. Rama capacului este conectată pentru echilibrarea potențialelor.

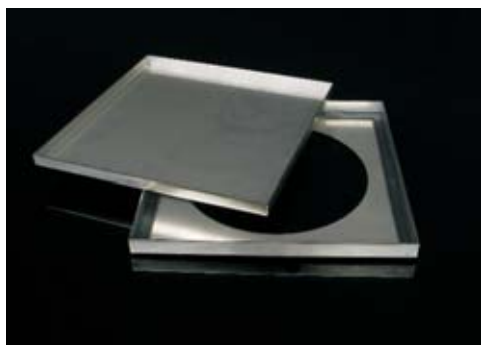
Capacul se fixează în doza de pardoseală cu 6 șuruburi atașate.

Spațiul liber al capacului INOXVPC este de 16 mm, INOXVPC 25 este de 26 mm.



Indicații privind montajul

1. Fixați cele 4 șuruburi lungi în colțurile ramei de aluminiu ale doza de pardoseală PANDORA.
2. Indreptați INOXVPC în plan. Deschideți capacul și împingeți-l înainte pentru a avea acces la șuruburi. Ajustați la înălțimea cerută prin întoarcerea șuruburilor.
3. Fixați cele 2 șuruburi scurte în centru pentru fixarea INOXVPC în doza de pardoseală PANDORA

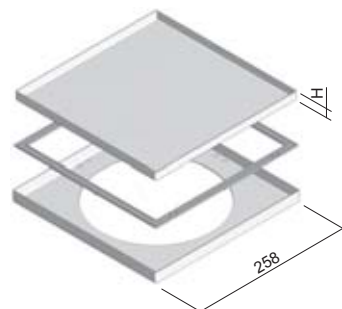


capac de mascare sub gresie/parchete

număr articol	H	†			
SVP	13	1,5	IX	IP55	1,50 ●
SVP 25	23	1,5	IX	IP55	1,73 ⊕

Cu capacul de mascare se astupă doza de pardoseală PANDORA utilizată ca și piesă fasonată pentru canalele de pardoseală (de tragere) și nu va fi echipată cu aparate.

Capacul se fixează în doza de pardoseală cu 4 șuruburi atașate. Spațiul liber al capacului SVP este de 13 mm, SVP 25 este de 23 mm. În cazul în care nu se utilizează instalația, este asigurată protecția IP55. Pentru protecția IP55 trebuie folosită o garnitură sub capacul de mascare sau chitul siliconul.



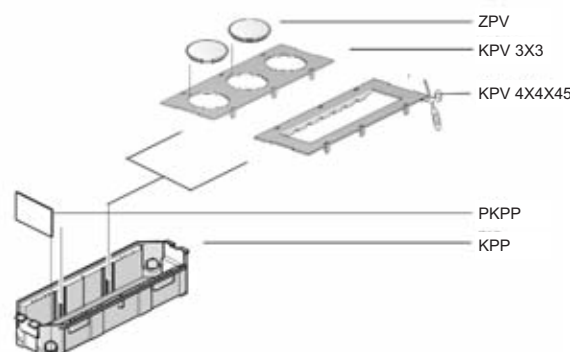
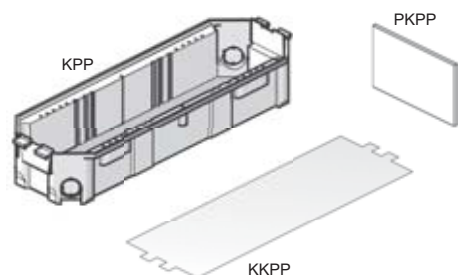


doză pentru aparatură

număr articol	⚙	👤	‡	
KPP	gri RAL 7011	PP	0,08	●
KPP 9011	negru RAL 9011	PP	0,018	⌚
PKPP	gri RAL 7011	PP	0,01	●
KKPP	gri RAL 7011	PP	0,03	●

Doza poate fi introdusă prin clic în ramă la înălțimi diferite și în toate direcțiile. Într-un capac pătrat cât și în unul circular se pot instala maxim 3 cutii.

În cazul în care nu se utilizează întregul spațiu pentru instalarea cutiilor de aparatură, se folosește element de mascare KKPP. În cazul utilizării capacului circular se îndepărtează colțurile elementului de mascare. Elementul transversal PKPP permite divizarea spațiului în cutia de aparatură în 2 sau 3 părți.

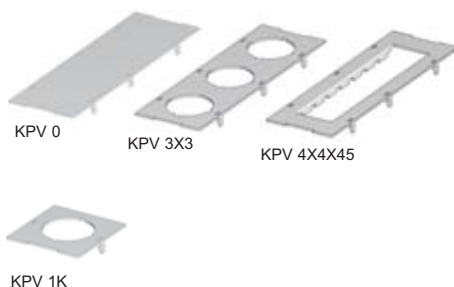


plăci de acoperire

număr articol	⚙	👤	‡	
KPV 0	gri RAL 7011	PP	0,03	●
KPV 0 9011	negru RAL 9011	PP	0,03	⌚
KPV 3X3	gri RAL 7011	PP	0,02	●
KPV 3X3 9011	negru RAL 9011	PP	0,02	⌚
KPV 1K*	gri RAL 7011	PP	0,01	●
KPV 4X4X45	gri RAL 7011	PP	0,03	●
KPV 4X4X45 9011	negru RAL 9011	PP	0,03	⌚

Plăcile de acoperire pot fi folosite atât în capacul pătrat cât și în cel circular. Pentru utilizarea în capacul circular din placă se îndepărtează două colțuri exterioare.

KPV 0 – placa de orbire
 KPV 3X3 - 3 aparate clasice
 KPV 4X4X45 - 4 aparate modulare
 KPV 1K - 1 aparat clasic, placa acoperă 1/3 din doză
 * până la epuizarea stocurilor

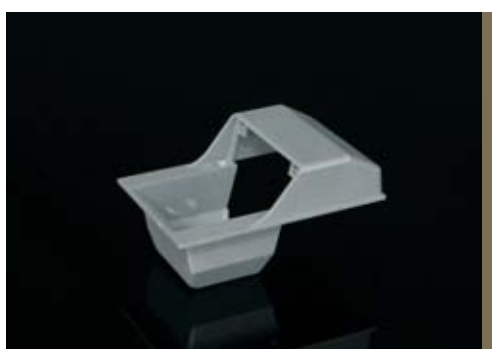




element de mascare

număr articol	culoare	material	greutate	standard
ZPV	gri RAL 7011	PP	0,005	pe bază de comandă
ZPV 9011	negru RAL 9011	PP	0,005	pe bază de comandă

Elementul de mascare servește pentru astuparea deschizăturilor plăcii de acoperire KPV 3X3 care nu au fost echipate cu aparate.



garnitură aparat

număr articol	culoare	material	greutate	standard
OBB	gri RAL 7011	PP	0,03	standard

Garnitura aparatului este destinată pentru doza de aparatură KPP, max. 2 garnituri in doză. Garnitura este adaptată pentru montajul diferitelor tipuri de placi de montaj. Pe doza de aparatură se fixează cu ajutorul a 2 șuruburi atașate.



placă de montaj

număr articol	culoare	material	greutate	standard
IBP 0*	gri RAL 7011	PP	0,01	standard
IBPM 45	gri RAL 7011	PP	0,01	pe bază de comandă
IBPFO*	gri RAL 7011	PP	0,01	standard
IBP 3*	gri RAL 7011	PP	0,01	standard
IBPV 2*	gri RAL 7011	PP	0,01	standard
IBPH 2	gri RAL 7011	PP	0,01	pe bază de comandă

Placă de montaj sunt destinate pentru garniturile de aparat OBB. Se fixează cu ajutorul a 2 șuruburi atașate.

IBP 0 – placă de mascare

IBPM 45 – aparate modulare 45 mm

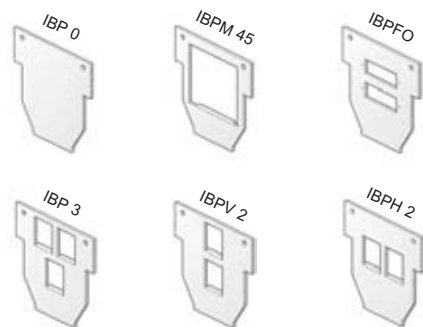
IBP 3X3 prize AMP RJ 45 categoria 5

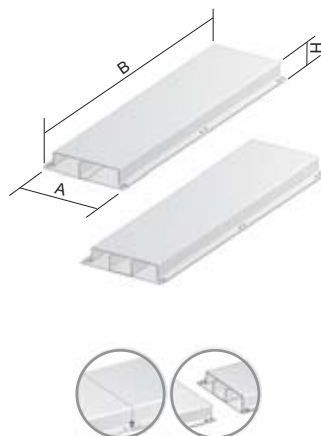
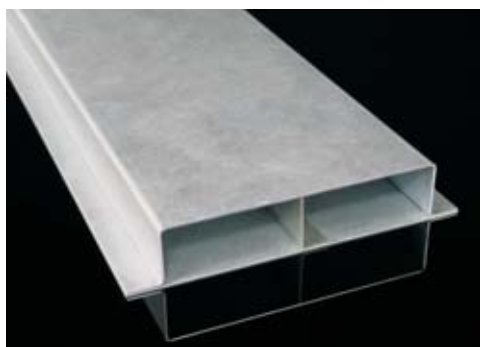
IBPV 2 - 2 prize AMP RJ 45 categoria 5 plasate vertical

IBPH 2 - 2 prize AMP RJ 45 categoria 5 plasate orizontal

IBPFO: pentru optica cu fibre AMP SC – priză duplex X-502776-X

* până la epuizarea stocurilor





canal de pardoseală cu element de îmbinare integrat

număr articol	A	H	B	↑ (canal)	↑ (capac)	↑	S
2 camere (S1)							
PIKI 28X170 S1	170	28	3000	1,00	1,50	4,30	⊕
PIKI 28X250 S1	250	28	3000	1,00	1,50	5,80	⊕
PIKI 28X350 S1	350	28	3000	1,00	1,50	8,23	⊕
PIKI 28X370 S1	370	28	3000	1,00	1,50	8,95	⊕
PIKI 38X170 S1	170	38	3000	1,00	1,50	4,97	⊕
PIKI 38X250 S1	250	38	3000	1,00	1,50	6,47	⊕
PIKI 38X350 S1*	350	38	3000	1,00	1,50	8,54	●
PIKI 38X370 S1	370	38	3000	1,00	1,50	8,95	⊕
PIKI 48X170 S1	170	48	3000	1,00	1,50	5,60	⊕
PIKI 48X250 S1	250	48	3000	1,00	1,50	6,30	⊕
PIKI 48X350 S1	350	48	3000	1,00	1,50	8,87	⊕
PIKI 48X370 S1	370	48	3000	1,00	1,50	9,30	⊕

3 camere (S2)							
PIKI 28X170 S2	170	28	3000	1,00	1,50	4,70	⊕
PIKI 28X250 S2*	250	28	3000	1,00	1,50	6,90	●
PIKI 28X350 S2	350	28	3000	1,00	1,50	8,88	⊕
PIKI 28X370 S2*	370	28	3000	1,00	1,50	9,51	●
PIKI 38X170 S2	170	38	3000	1,00	1,50	5,60	⊕
PIKI 38X250 S2	250	38	3000	1,00	1,50	6,60	⊕
PIKI 38X350 S2	350	38	3000	1,00	1,50	9,00	⊕
PIKI 38X370 S2	370	38	3000	1,00	1,50	9,37	⊕
PIKI 48X170 S2	170	48	3000	1,00	1,50	5,97	⊕
PIKI 48X250 S2	250	48	3000	1,00	1,50	7,67	⊕
PIKI 48X350 S2	350	48	3000	1,00	1,50	10,10	⊕
PIKI 48X370 S2	370	48	3000	1,00	1,50	10,30	⊕

secțiunea internă utilizabilă a canalului								
Numar articol	mm ²	Utilizare 50% (secțiune mm ²)	Cabluri de date	Cabluri de date	CYKY 3x1,5	CYKY 5x1,5	CYKY 3x2,5	CYKY 5x2,5
			Ø 5,5	Ø 7	Ø 8,6	Ø 10,1	Ø 9,5	Ø 11,2
PIKI 28X170	4760	2380	79	49	32	23	26	19
PIKI 28X250	7000	3500	116	71	47	34	39	28
PIKI 28X350	9800	4900	162	100	66	48	54	39
PIKI 28X370	10360	5180	171	106	70	51	57	41
PIKI 38X170	6460	3230	107	66	44	32	36	26
PIKI 38X250	9500	4750	157	97	64	47	53	38
PIKI 38X350	13300	6650	219	136	90	65	74	53
PIKI 38X370	14060	7030	232	143	95	69	78	56
PIKI 48X170	8160	4080	135	83	55	40	45	33
PIKI 48X250	12000	6000	198	122	81	59	67	48
PIKI 48X350	16800	8400	277	171	114	82	93	67
PIKI 48X370	17760	8880	293	181	120	87	98	71

Ușor - 2 camere (S1)							
PIKLI 28X170 S1	170	28	3000	1,00	1,00	4,11	⊕
PIKLI 28X250 S1	250	28	3000	1,00	1,00	5,08	⊕
PIKLI 28X350 S1	350	28	3000	1,00	1,00	6,58	⊕
PIKLI 28X370 S1	370	28	3000	1,00	1,00	6,91	⊕
PIKLI 38X170 S1	170	38	3000	1,00	1,00	3,73	⊕
PIKLI 38X250 S1	250	38	3000	1,00	1,00	4,87	⊕
PIKLI 38X350 S1	350	38	3000	1,00	1,00	6,13	⊕
PIKLI 38X370 S1	370	38	3000	1,00	1,00	6,75	⊕
PIKLI 48X170 S1*	170	48	3000	1,00	1,00	4,56	●
PIKLI 48X250 S1	250	48	3000	1,00	1,00	5,53	⊕
PIKLI 48X350 S1	350	48	3000	1,00	1,00	7,03	⊕
PIKLI 48X370 S1	370	48	3000	1,00	1,00	7,40	⊕

Ușor - 3 camere (S2)							
PIKLI 28X170 S2	170	28	3000	1,00	1,00	4,50	⊕
PIKLI 28X250 S2	250	28	3000	1,00	1,00	5,68	⊕
PIKLI 28X350 S2	350	28	3000	1,00	1,00	7,40	⊕
PIKLI 28X370 S2	370	28	3000	1,00	1,00	7,48	⊕
PIKLI 38X170 S2	170	38	3000	1,00	1,00	4,61	⊕
PIKLI 38X250 S2	250	38	3000	1,00	1,00	5,78	⊕
PIKLI 38X350 S2	350	38	3000	1,00	1,00	7,40	⊕
PIKLI 38X370 S2	370	38	3000	1,00	1,00	7,80	⊕
PIKLI 48X170 S2	170	48	3000	1,00	1,00	5,20	⊕
PIKLI 48X250 S2	250	48	3000	1,00	1,00	6,30	⊕
PIKLI 48X350 S2	350	48	3000	1,00	1,00	8,00	⊕
PIKLI 48X370 S2	370	48	3000	1,00	1,00	8,53	⊕

Datele arata cantitatea de cabluri pentru a ocupa 100% din capacitatea jgheaburilor. Este necesara dividerea in doua pentru fiecare partitie a canalului (tip S1 sau tip S2). Valorile reprezintă numărul de cabluri la o umplere de 50 % a jgheabului. Orientarea diametrelor cablurilor CYKY.

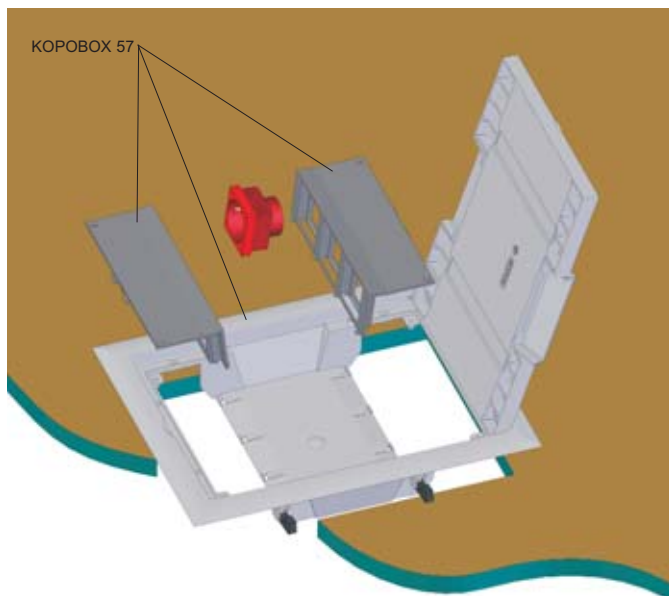
Valorile sunt calculate matematic. Valorile limită (jgheaburi mici x cabluri mari sau viceversa) sunt necesare a fi luate în considerare la calculul dimensiunii jgheabului cu diametrul cablului.

Pentru conectare și pentru echilibrarea potențialelor nu sunt necesare nici un fel de alte piese.

Produsul este brevetat.

* until supplies are sold out

KOPOBOX - instalarea sistemului într-o pardoseală dublă



KOPOBOX 57

KOPOBOX 57 este destinat pentru montarea aparatelor modulare 45 x 45. Instalarea aparatelor clasice nu este posibilă în această ramă. Dar ea permite executarea instalației în dușumelele începând cu o adâncime de 56 mm. Garnitura de aparat pentru aparatele modulare este deja parte componentă a ramei KOPOBOX 57 și nu este necesar a o comanda separat.

Înainte de montaj este potrivit a scoate capacul și garniturile de aparat din rama propriu-zisă. Acest lucru va permite o mai ușoară montare a ramei în pardoseală.

Șablonul de hârtie în ambalajul ramei servește pentru marcarea și apoi tăierea deschizăturilor în pardoseală.

Șablonul intern perforat permite tăierea învelitorii de pardoseală în capacul ramei. Rama introdusă se asigură prin întoarcerea șuruburilor tălpiilor până ce acestea strâng bine rama de pardoseală. După introducerea garniturii de aparat se execută instalația electrică a aparatelor modulare.

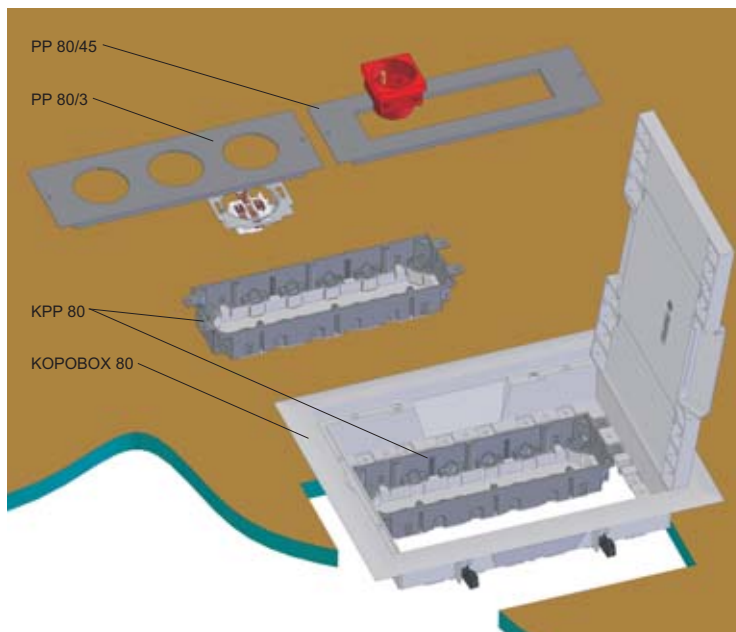
Capacul se echează cu o învelitoare de pardoseală având o înălțime de maxim 7 mm. Datorită gradului de protecție (IP 30) cutia nu este potrivită pentru ștergerea umedă efectuată cu ajutorul unui utilaj. Învelitorile de pardoseală recomandate sunt covoarele sau podelele flotante.

KOPOBOX 57 este destinat în primul rând pentru instalarea cablurilor cu ștecăre directe. Utilizarea cablurilor cu ștecăre frânte este posibilă doar într-o măsură limitată. Utilizarea adaptoarelor pentru alimentarea aparatelor este limitată de mărimea concretă a acestora.

La sistem este posibilă instalarea de aparate modulare ale companiilor ABB, PEHA, Legrand, OBO Bettermann și a altora cu caracteristici similare.

Sistemul este conceput pentru linii de distribuție cu tensiunea de 500 V.

Incarcatura maxima suportata de KOPOBOX este de 1500 N.



KOPOBOX 80

KOPOBOX 80 permite instalarea atât a aparatelor clasice, cât și a celor modulare (opțiunea depinde de alegerea unei garnituri de aparat potrivite), dar rama poate fi utilizată începând cu o adâncime de 78 mm. La rama KOPOBOX 80 trebuie comandată garnitura de aparat în funcție de tipul de aparat ales.

Înainte de montaj este potrivit a scoate capacul din rama propriu-zisă. Acest lucru va permite atât un montaj mai ușor al ramei în pardoseală, cât și executarea instalației electrice ulterioare.

Șablonul de hârtie în ambalajul ramei servește pentru marcarea și apoi tăierea deschizăturilor în pardoseală. Șablonul intern perforat permite tăierea învelitorii de pardoseală în capacul ramei. Rama introdusă se asigură prin întoarcerea șuruburilor tălpiilor până ce acestea strâng bine rama de pardoseală. Cutia KPP 80 cu trecerile aferente se introduce în ramă iar cablurile se asigură cu ajutorul unor etriere (parte componentă a setului de livrare) contra solicitărilor mecanice.

În funcție de aparatele alese, cutia KPP 80 se echează cu garniturile de aparat și aparatele se conectează.

Capacul se echează cu învelitoarea de pardoseală având o înălțime maximă de 7 mm. Datorită gradului de protecție (IP 30) cutia nu este potrivită pentru o ștergere umedă realizată cu ajutorul unui utilaj. Învelitorile de pardoseală recomandate sunt covoarele și podelele flotante.

Aparatele modulare:

- instalare în KPP 80 + PP 80/45,
- instalare direct pe PP 80/45, utilizând simultan bara PKUP.

Aparatele clasice:

- instalare în KPP 80 + PP 80/3, pentru deschizăturile de montaj neocupate utilizați element de mascare ZPP.

KOPOBOX 80 este destinat mai ales pentru cablurile cu ștecăre frânte. Utilizarea cablurilor cu ștecăre directe sau a adaptoarelor este limitată.

La sistem este posibilă instalarea de aparate modulare ale companiilor ABB, PEHA, Legrand, OBO Bettermann și a altora cu caracteristici similare.

Sistemul este conceput pentru linii de distribuție cu tensiunea de 500 V.

Incarcatura maxima suportata de KOPOBOX este de 1500 N.



rama cutiei de pardoseală

număr articol	⚙️	👤	📖	⚡
KOPOBOX 57	gri RAL 7012	PA	IP30	0,59

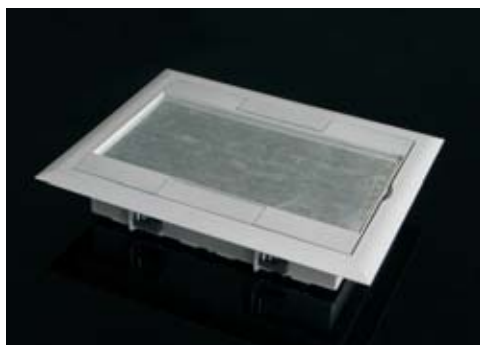
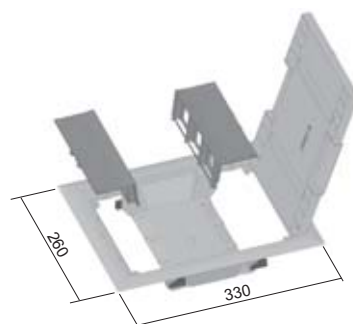
Permite instalarea de aparate modulare de 45 x 45 mm (max. 6 buc) ale companiilor ABB, PEHA, Legrand, OBO Bettermann și a altora cu caracteristici similare.

Întărirea capacului cu tablă asigură rezistența lui mecanică de calitate, asigurându-se posibilitatea introducerii învelitorii de dușumea finale. Capacul conține 2 clape basculante care permit scoaterea cablurilor din doză.

Pentru instalare înălțimea minimă a podelei duble este de 56 mm. Compatibil cu grosimi ale pardoselii de la 10 la 40 mm.

KOPOBOX se livrează în mod standard într-o culoare de gri închis. În cazul unei comenzi care depășește 500 de buc. este posibil a livra o altă culoare conform nomenclatorului RAL (nu este valabil pentru garniturile pentru aparatură propriu-zise).

Incarcatura maxima suportata de rama dozei de pardoseala este de 1500 N.



rama cutiei de pardoseală

număr articol	⚙️	👤	📖	⚡
KOPOBOX 80	gri RAL 7012	PA	IP30	0,52

Utilizarea cutiilor de aparatură KPP 80 (max. 2 buc) cu garniturile de aparate PP 80/3 permite montajul aparatelor clasice (max. 6 buc), cu garniturile PP 80/45 permite montajul aparatelor modulare (max. 8 buc).

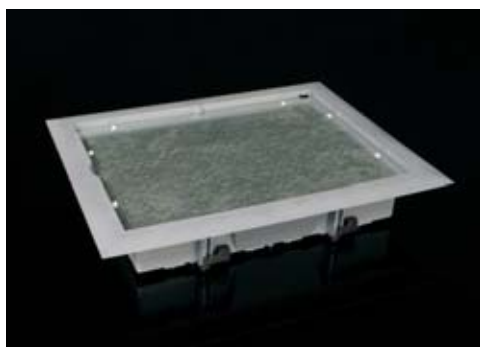
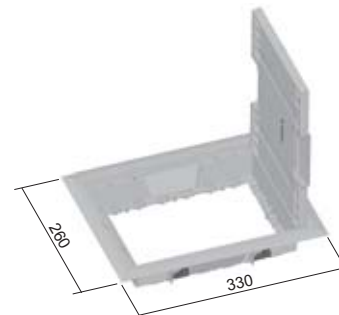
Întărirea capacului cu tablă asigură rezistența lui mecanică de calitate, asigurându-se și posibilitatea așezării unei învelitorii de dușumea finale.

Capacul conține 2 clape basculante care permit scoaterea cablurilor din doză.

Pentru instalare înălțimea minimă a podelei duble este de 78 mm. Compatibil cu grosimi ale pardoselii de la 10 la 40 mm.

KOPOBOX se livrează în mod standard într-o culoare de gri închis. În cazul unei comenzi depășind 500 buc este posibil a livra și o altă culoare conform nomenclatorului de culori RAL.

Incarcatura maxima suportata de rama dozei de pardoseala este de 1500 N.



doză de legătură pentru pardoseală

număr articol	⚙️	👤	📖	⚡
PP 80/K-5	gri RAL 7012	PA	IP30	1,6

Acesta este utilizată pentru mascarea cablurilor.

Capacul de la podea este pus pe placa de metal după instalarea pe ramă.

Rama nu se folosește pentru instalarea aparatelor. În cazul instalării aparatelor, înlocuiți cu rama pentru KOPOBOX 80.

Incarcatura maxima suportata de doza de pardoseala este de 1500 N.



capac modular 45

număr articol	⚙️	👤	⚡
KM 45	gri RAL 7012	PA	1,6

Capacul este folosit pentru a acoperi aparatele modulare 45x45 instalate în rama dozei de pardoseală KOPOBOX 57 în podelele duble. Ambalajul include tuburi fără halogen, este posibilă instalarea pe celalaltă parte a ramei KOPOBOX 57.

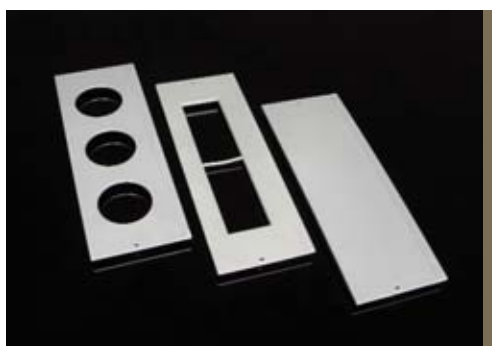
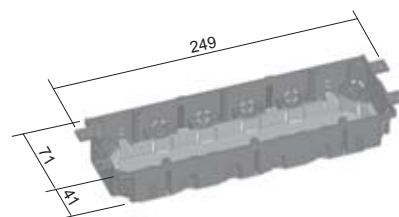


doză de pardoseală pentru aparatură

număr articol	⚙️	👤	⚡
KPP 80	gri RAL 7012	PA	0,12

O doză de aparatură universală pentru montajul în doza KOPOBOX 80 (max. 2 buc).

Parte componentă a setului de livrare sunt 4 bucăți de etriere pentru o ancorare mecanică a cablurilor, 8 buc de șuruburi pentru fixarea cablurilor, șuruburi pentru fixarea aparatelor și pentru fixarea cutiei în rama KOPOBOX. Adâncimea dozei se poate ajusta prin schimbarea poziției la bază.



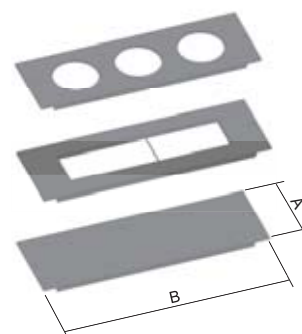
garnitură de aparat

număr articol	A	B	⚙️	👤	⚡
PP 80/0	89	250	gri RAL 7012	PA	0,07
PP 80/3	89	250	gri RAL 7012	PA	0,05
PP 80/45	89	250	gri RAL 7012	PA	0,05

Garniturile de aparate se instalează în rama dozei de pardoseală KOPOBOX 80. Se recomandă montajul împreună cu doză pentru aparatură KPP 80.

PP 80/3 – servește pentru montarea a cel mult 3 buc de aparate clasice
PP 80/45 - servește pentru asamblarea de până la 4 buc de aparate modulare de la companiile ABB, PEHA, Legrand, OBO Bettermann altora cu caracteristici similare. Este recomandat să eliminați peretele despartitor la instalarea de aparate multiple.

PP 80/0 este utilizat pentru mascarea spațiului nefolosit în rama dozei KOPOBOX 80.

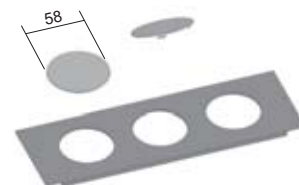




element de mascare

număr articol	culoare	material	greutate
ZPP	gri RAL 7012	PA	0,005

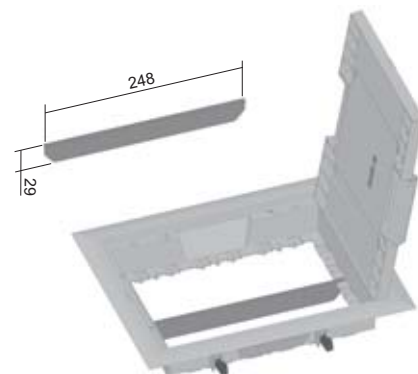
Destinat pentru astuparea deschizăturilor neocupate de pe garnitură aparat PP 80/3.



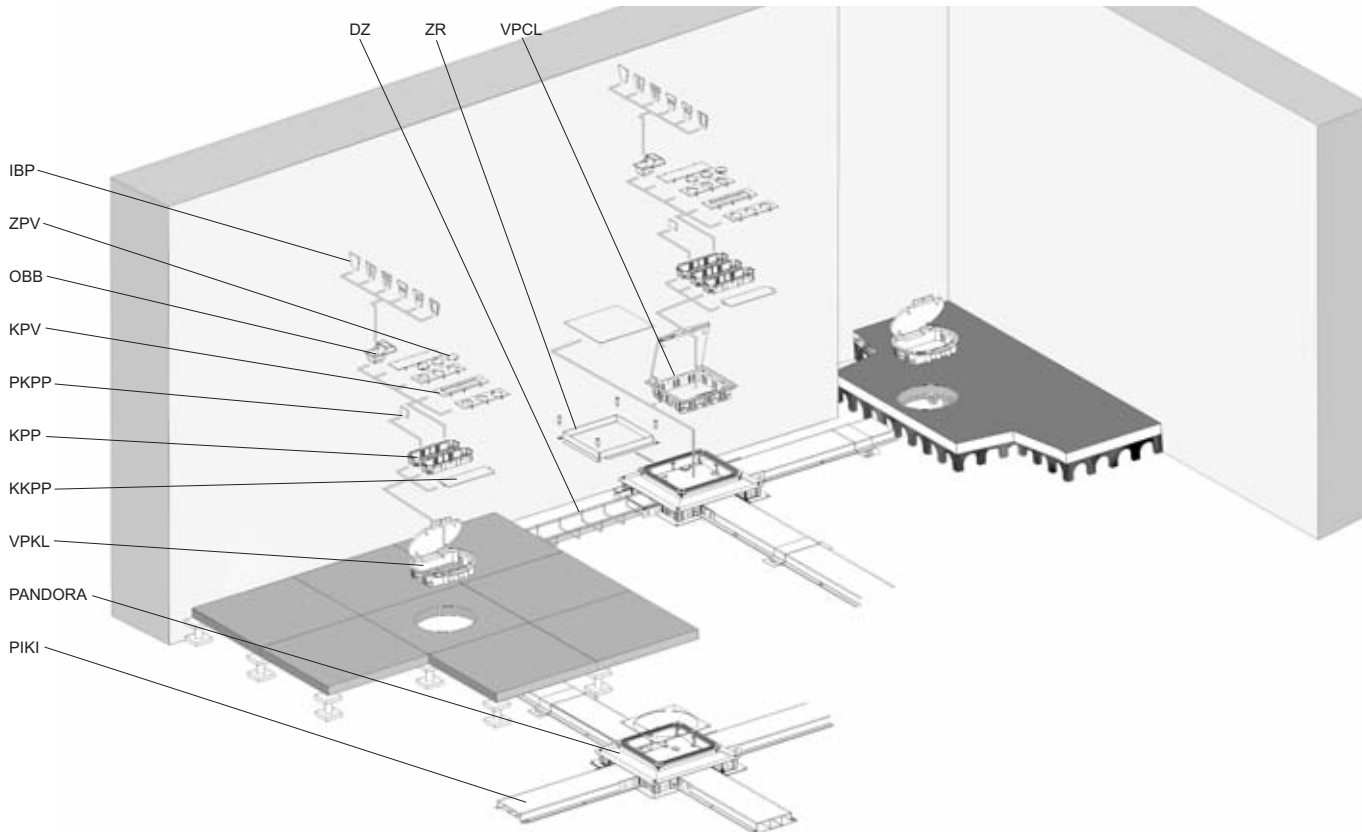
perete despărțitor

număr articol	culoare	material	greutate
PKUP	gri RAL 7012	PA	0,015

Peretele despărțitor servește pentru divizarea spațiului interior al cutiei KOPOBOX 80 în cazul în care nu se utilizează cutia de aparatură KPP 80 iar instalația este executată direct în garnitură de aparat PP 80/45.



LISTA ELEMENTELOR SISTEMULUI – INSTALAȚIE ÎN PARDOSEALĂ DUBLĂ

**Informații generale:**

În această parte a catalogului se pot găsi produsele destinate pentru instalare în pardoseli duble. Se livrează ca și seturi în care se pot alege accesoriile în funcție de tipul aparatelor instalate, de date sau de forță.

Pentru formarea cablajului în spațiul dintre pardoseala dublă se utilizează canale de cabluri standard (pag. 14, 15) sau jgheaburi de cablu din sarmă (capitolul jgheaburi de sarmă pag. 2). Aceste canale sau jgheaburi se plasează direct sub pardoseala superioară.

Capacele pătrare VPCL se fixează de pardoseală cu ajutorul a patru șuruburi, la capacele circulare fixarea de pardoseală se realizează cu ajutorul a două elemente de susținere și șuruburi. Ambele tipuri pot fi utilizate pentru pardoseli având o grosime de la 30 la 60 mm.

Assembly

Pentru montajul capacelor cu suspensiuni trebuie executate deschizături în pardoseală, și anume cu dimensiunile următoare:

VPCL: 260 x 260 mm

VPKL: diametru 260 mm

INOXVPCL: 260 x 260 mm

Înainte de începerea instalației capacul cu suspensiuni se scoate din ramă. Acest lucru va permite întregul proces de instalare. Prin introducerea unei șurubelnițe drepte lângă vârful suspensiunii capacului, printr-o apăsare ușoară în exterior, capacul iese din ramă. La cutiile rotunde este necesar ca, înainte de apăsarea cu ajutorul șurubelniței, a deschide tâlpicile roșii care împiedică apăsarea capacului și căderea nedorită a acestuia. Cutiile pentru aparatură au nouă intrări de cablu (patru în colțuri, cinci la baze), cu posibilitatea de a fi rupte. Ca parte componentă a setului cutiei de aparatură sunt două etriere pentru fixarea mecanică a cablurilor care trec prin deschizăturile aflate în colțuri. Restul de șuruburi se utilizează pentru fixarea aparatelor clasice în doză, utilizându-se garnitura KPVP 3X3. În cazul utilizării garniturii KPVP 45X4X45, pentru fixare se utilizează patru șuruburi pentru fixarea plăcii de acoperire. Prin utilizarea despărțitorului PKPP, pentru o mai bună utilizare a spațiului din perimetru, cutia se poate compartimenta.

Prin utilizarea cablurilor trase prin doze se execută instalația electrică a aparatelor. După executarea instalației electrice a aparatelor, acestea se fixează de doză. Dozele se introduc, prin clic, în ramă la înălțimea cerută. Placa de acoperire se așează pe doză și se asigură cu plăci de acoperire ale fiecărui aparat (rama mică nu se folosește).

Pentru acoperirea spațiului neocupat de dozele de aparatură se utilizează placa de mascare KPVP0.

Cu ajutorul tâlpicilor, capacul cu suspensiuni se fixează de dușumea (la INOXVPCL fixarea de dușumea se face cu ajutorul unei paste de lipit industriale).

Pe partea cerută a ramei capacului se așează blocul izolatoarelor de trecere pentru cabluri, capacul propriu-zis așezându-se înapoi și închizându-se.

Observație: se interzice apăsarea de sus pe capacul cu suspensiuni.

identificare	descriere	pagina
DZ	jgheaburi de sarmă	3-2
IBP	placa de montaj	21
KKPP	element de mascare	20
KPP	doză pentru aparatură	20
KPVP	plăci de acoperire	20
OBB	garnitură aparat	21
PANDORA	adaptorul tubular	8
PIKI	canal de pardoseală	13
PKPP	element transversal	20
VPCL	capac cu suspensii – pătrat	19
VPKL	capac cu suspensii – circular	19
ZPV	element de mascare	21
ZR	ramă de înălțare	8



capac cu suspensiuni pentru pardoseală dublă – pătrat

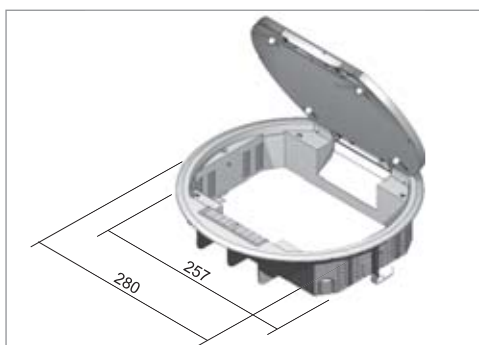
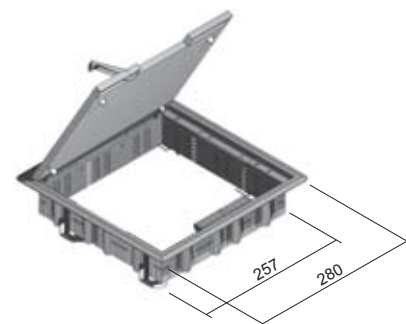
număr articol	culoare	material	clasificare	greutate	standard
VPCL	gri RAL 7011	PP	IP30	1,57	●
VPCL 9011	negru RAL 9011	PP	IP30	1,57	🕒

Capacul VPCL se compune dintr-o ramă incorporată, ramă pentru învelitoarea de pardoseală și din izolatoarele de trecere cabluri. Rama pentru învelitoarea de pardoseală și izolatoarele de trecere cabluri se pot plasa în rama incorporată în patru direcții.

Rama incorporată este prevăzută cu tălpi pentru fixarea de dușumea de o grosime de la 30 mm la 60 mm.

Rama pentru învelitoarea de pardoseală este fixată cu ajutorul unei plăci de metal de o grosime de 3 mm. Spațiul liber pentru învelitoarea de pardoseală este de 5 mm.

Deschizătura pentru instalație este de 260 x 260 mm. În poziția închis, capacul îndeplinește gradul de protecție IP30.



capac cu suspensiuni pentru o pardoseală dublă - circular

număr articol	culoare	material	clasificare	greutate	standard
VPKL	gri RAL 7011	PP	IP30	1,46	🕒
VPKL 9011	negru RAL 9011	PP	IP30	1,46	🕒

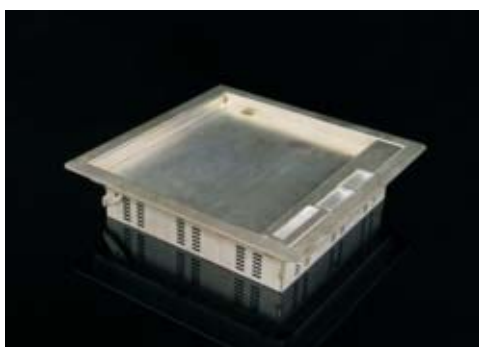
Capacul VPKL se compune dintr-o ramă incorporată, ramă pentru învelitoarea de pardoseală și din izolatoarele de trecere cabluri.

Rama pentru învelitoarea de pardoseală și izolatoarele de trecere cabluri se pot plasa în rama incorporată în două direcții.

Rama incorporată este prevăzută cu tălpi pentru fixarea de pardoseală de o grosime de la 30 mm la 60 mm.

Rama pentru învelitoarea de pardoseală este fixată cu ajutorul unei plăci de metal de o grosime de 3 mm. Spațiul liber pentru învelitoarea de pardoseală este de 5 mm.

Deschizătura pentru instalație este de 260. În poziția închis, capacul îndeplinește gradul de protecție IP30.



capac cu suspensiuni pentru o pardoseală dublă – inoxidabil

număr articol	culoare	material	clasificare	greutate	standard
INOXVPCL	IX	IP30	1,68	🕒	
INOXVPCL 25	IX	IP30	1,90	🕒	

Capacul INOXVPCL se compune dintr-o ramă incorporată, ramă pentru învelitoarea de pardoseală și din izolatoarele de trecere cabluri.

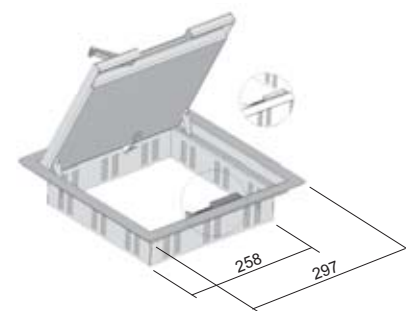
Capacul nu este etanș la apă, este potrivit pentru un mediu uscat, este ideal pentru dușumele din parchet sau gresie. Montajul foarte simplu pe pardoseală se face cu ajutorul unei paste de lipit pentru montaje.

Suprafețele lipite trebuie curățite de grăsime. Timpul de uscarea depinde de tipul pastei de lipit utilizate.

Rama și capacul sunt conectate în scopul echilibrării potențialelor.

Limitatorul cursei poate fi presat într-o parte, ceea ce permite o deschidere mai mare a capacului, făcând astfel montajul mai ușor.

Spațiul liber al capacului INOXVPCL este de 16 mm, al INOXVPCL 25 este de 26 mm.



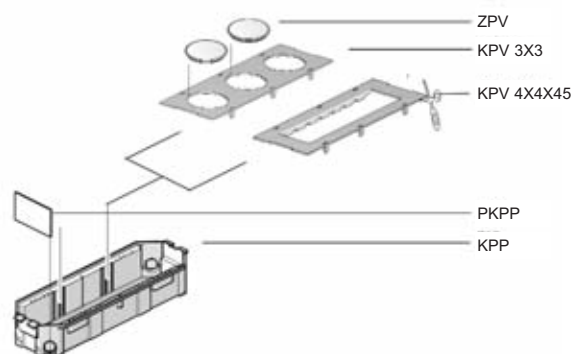
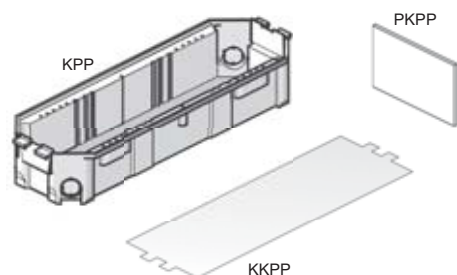


doză pentru aparatură

număr articol	culoare	material	greutate	standard
KPP	gri RAL 7011	PP	0,08	●
KPP 9011	negru RAL 9011	PP	0,018	⊕
PKPP	gri RAL 7011	PP	0,01	●
KKPP	gri RAL 7011	PP	0,03	●

Doza poate fi introdusă prin clic în ramă la înălțimi diferite și în toate direcțiile. Într-un capac pătrat cât și în unul circular se pot instala maxim 3 cutii.

În cazul în care nu se utilizează întregul spațiu pentru instalarea cutiilor de aparatură, se folosește element de mascare KKPP. În cazul utilizării capacului circular se îndepărtează colțurile elementului de mascare. Elementul transversal PKPP permite divizarea spațiului în doza de aparatură în 2 sau 3 părți.



plăci de acoperire

număr articol	culoare	material	greutate	standard
KPV 0	gri RAL 7011	PP	0,03	●
KPV 0 9011	negru RAL 9011	PP	0,03	⊕
KPV 3X3	gri RAL 7011	PP	0,02	●
KPV 3X3 9011	negru RAL 9011	PP	0,02	⊕
KPV 1K*	gri RAL 7011	PP	0,01	●
KPV 4X4X45	gri RAL 7011	PP	0,03	●
KPV 4X4X45 9011	negru RAL 9011	PP	0,03	⊕

Plăcile de acoperire pot fi folosite atât în capacul pătrat cât și în cel circular. Pentru utilizarea în capacul circular din placă se îndepărtează două colțuri exterioare.

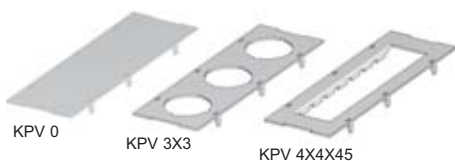
KPV 0 – placa de orbire

KPV 3X3 - 3 aparate clasice

KPV 4X4X45 - 4 aparate modulare

KPV 1K - 1 aparat clasic, placa acoperă 1/3 din doză

* până la epuizarea stocurilor





element de mascare

număr articol	⚙️	👤	‡	
ZPV	gri RAL 7011	PP	0,005	🕒
ZPV 9011	negru RAL 9011	PP	0,005	🕒

Elementul de mascare servește pentru astuparea deschizăturilor plăcii de acoperire KPV 3X3 care nu au fost echipate cu aparate.



garnitură aparat

număr articol	⚙️	👤	‡	
OBB	gri RAL 7011	PP	0,03	●

Garnitura aparatului este destinată pentru cutia de aparatură KPP, max. 2 garnituri în doză. Garnitura este adaptată pentru montajul diferitelor tipuri de plăci de montaj. Pe cutia de aparatură se fixează cu ajutorul a 2 șuruburi atașate.



placa de montaj

număr articol	⚙️	👤	‡	
IBP 0*	gri RAL 7011	PP	0,01	●
IBPM 45	gri RAL 7011	PP	0,01	🕒
IBPFO*	gri RAL 7011	PP	0,01	●
IBP 3*	gri RAL 7011	PP	0,01	●
IBPV 2*	gri RAL 7011	PP	0,01	●
IBPH 2	gri RAL 7011	PP	0,01	🕒

Plăcile de montaj sunt destinate pentru garniturile de aparat OBB. Se fixează cu ajutorul a 2 șuruburi atașate.

- IBP 0 – placă de mascare
- IBPM 45 – aparate modulare 45 mm
- IBP 3: 3 prize AMP RJ 45 categoria 5
- IBPV 2 - 2 prize AMP RJ 45 categoria 5 plasate vertical
- IBPH 2 - 2 prize AMP RJ 45 categoria 5 plasate orizontal
- IBPFO: pentru optica cu fibre AMP SC – priză duplex X-502776-X
- * până la epuizarea stocurilor

