

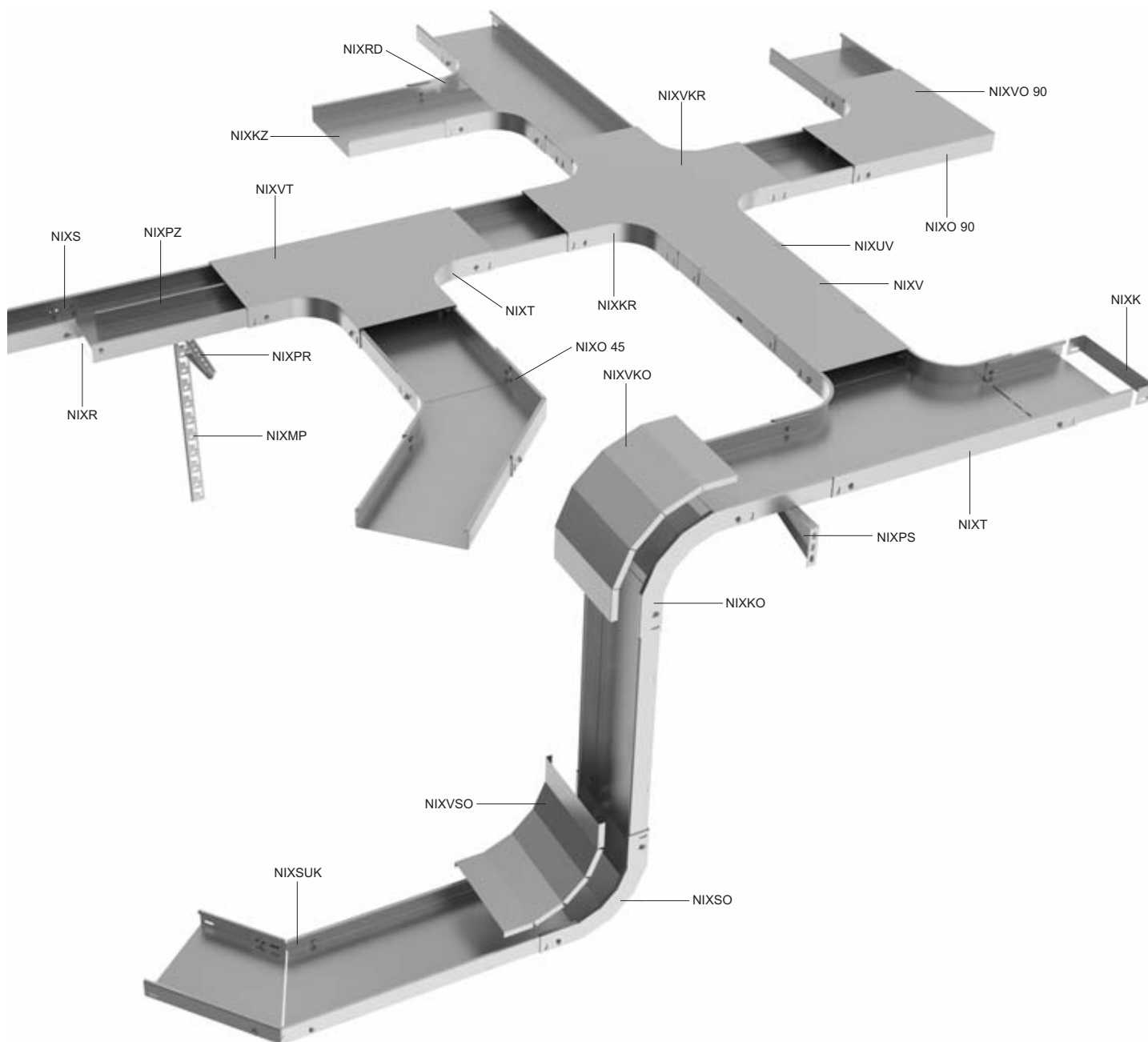


JGHEABURI
DE CABLU
INOXIDABILE

www.chorus.ro



LISTA ELEMENTELOR SISTEMULUI



identificare	descriere	pagina
NIXK	terminal	13
NIXKO	arc descendent 90°	7
NIXKR	cruce	10
NIXKZ	jgheab de cablu	3
NIXMP	profil de montaj	17
NIXO 45	arc 45°	6
NIXO 90	arc 90°	5
NIXPR	proptea pentru prindere rapidă	16
NIXPS	proptea pentru perete	16
NIXPZ	perete despărțitor	13
NIXR	reducție	12

identificare	descriere	pagina
NIXRD	element de reducție	11
NIXS	element de imbinare	14
NIXSO	arc ascendent 90°	8
NIXSUK	element de imbinare unghiular	12
NIXT	piesă T	9
NIXUV	brătară pentru capac	4
NIXV	capac jgheab de cablu	4
NIXVKO	low elbow 90° cover	7
NIXVCR	capac cruce	10
NIXVO 90	capac pentru arcul 90°	5
NIXVSO	capac pentru arcul ascendent 90°	8

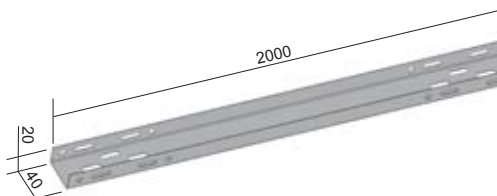
Material utilizat: oțel inoxidabil AISI 304



igheab de cablu, perforat

număr articol	↑	‡	⌄	IX
NIXKZ 20X40	0,8	0,4	2	⊕

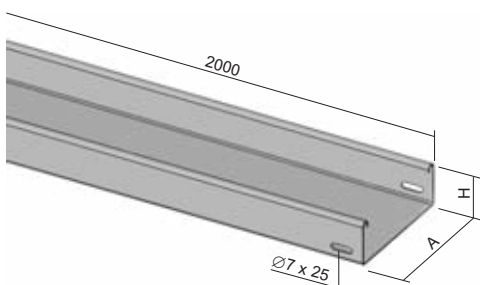
Lungimea standard a unui igheab metalic este de 2 m.
Îmbinarea igheaburilor se realizează cu ajutorul elementului de îmbinare NIXS 40 (pag. 14) și a două șuruburi NIXSMP 5X10.



igheab de cablu, neperforat

număr articol	A	H	↑	‡	⌄	IX
NIXKZN 50X62	62	50	0,8	1,0	4	⊕
NIXKZN 50X125	125	50	0,8	1,3	4	⊕
NIXKZN 50X250	250	50	0,8	2,8	4	⊕
NIXKZN 100X125	125	100	0,8	2,1	8	⊕
NIXKZN 100X250	250	100	0,8	2,9	8	⊕
NIXKZN 100X500	500	100	1,2	7,2	8	⊕

Lungimea standard a unui igheab metalic este de 2 m.
Îmbinarea igheaburilor se realizează cu ajutorul elementelor de îmbinare NIXS 50 / NIXS 100 (pag. 14) și a șuruburilor NIXSMP 6X10 (pag. 20).
Îmbinarea igheabului cu accesorii este directă, se realizează cu ajutorul șuruburilor NIXSMP 6X10 (pag. 20).



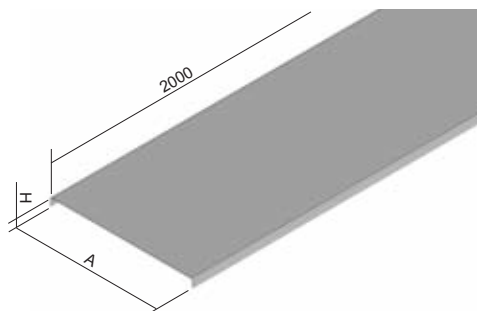


capac jgheab de cablu

număr articol	A	H	t	‡	IX
NIXV 40	40	10	0,8	0,29	⊕
NIXV 62	62	11	0,8	0,45	⊕
NIXV 125	125	11	0,8	0,76	⊕
NIXV 250	250	11	0,8	1,82	⊕
NIXV 500	500	14	1,0	4,28	⊕

Lungimea standard a jgheabului metalic este de 2 m.

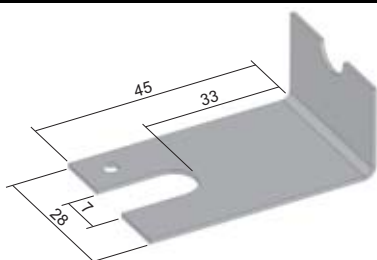
Capac se fixează pe jgheab cu ajutorul unei brățări pentru capac (pag. 4).



brățară pentru capac

număr articol	‡	IX
NIXUV	0,01	⊕

Servește pentru prinderea capacelor de jgheaburi sau de piesele fasonat cu ajutorul șurubului.



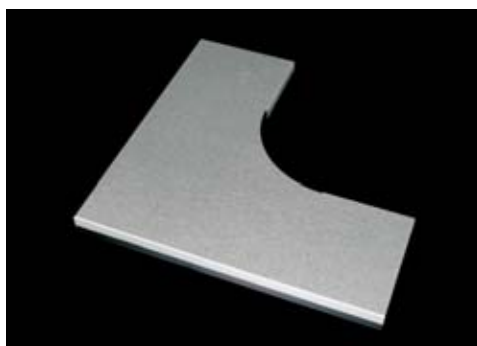
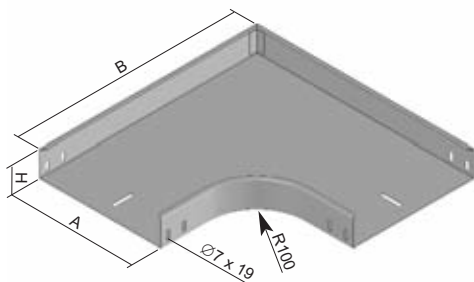
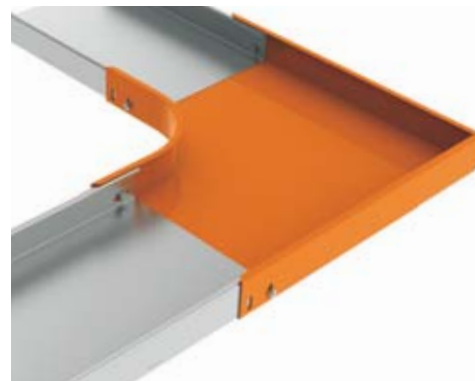


arc 90°

număr articol	A	H	B	↑	‡	‡f	IX
NIXO 90X50X62	62	50	265	0,8	0,31	4	⊕
NIXO 90X50X125	125	50	328	0,8	0,50	4	⊕
NIXO 90X50X250	250	50	453	0,8	1,77	4	⊕
NIXO 90X100X125	125	100	328	0,8	0,70	8	⊕
NIXO 90X100X250	250	100	453	0,8	2,22	8	⊕
NIXO 90X100X500	500	100	703	1,0	3,07	8	⊕

Îmbinarea se face printr-o introducere directă a gheabului de cablu în piesa fasonată și asigurarea lui ulterioară cu ajutorul șuruburilor NIXSMP 6X10 (pag. 20).

La arcul NIXO 90X100X500 unghiul extern al pereților laterali este înlocuit cu o țesitură.

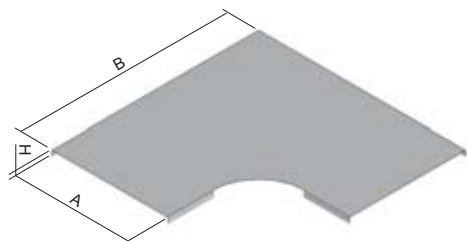


capac pentru arcul 90°

număr articol	A	H	B	↑	‡	IX
NIXVO 90X62	62	12	267	0,8	0,12	⊕
NIXVO 90X125	125	12	330	0,8	0,25	⊕
NIXVO 90X250	250	12	455	0,8	1,17	⊕
NIXVO 90X500	500	15	705	1,0	3,91	⊕

Fixarea capac se realizează cu ajutorul brățărilor pentru capac NIXUV (pag. 4).

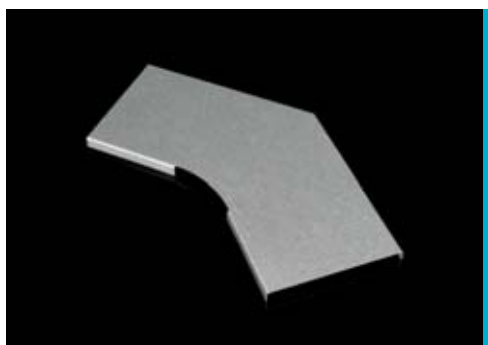
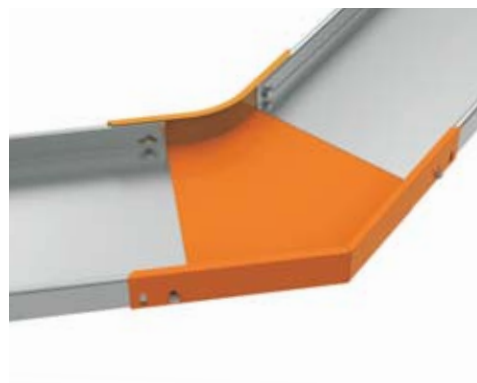
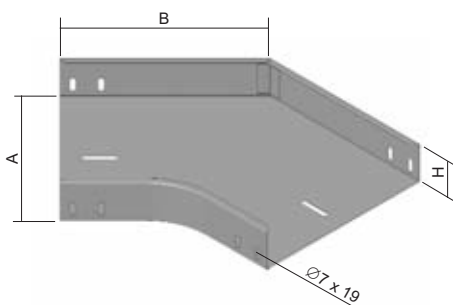
La capac pentru arcul NIXVO 90X500 unghiul extern este înlocuit printr-o țesitură.



**arc 45°**

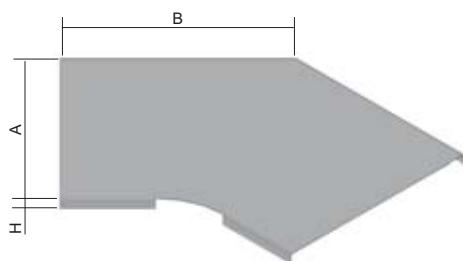
număr articol	A	H	B	↑	‡	⌈	IX
NIXO 45X50X62	62	50	168	0,8	0,24	4	⊕
NIXO 45X50X125	125	50	194	0,8	0,36	4	⊕
NIXO 45X100X125	125	100	245	0,8	0,52	4	⊕
NIXO 45X100X125	125	100	194	0,8	0,52	4	⊕
NIXO 45X100X250	250	100	245	0,8	1,41	8	⊕
NIXO 45X100X500	500	100	350	1,0	3,25	8	⊕

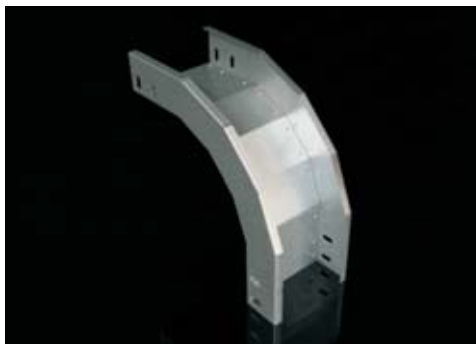
Îmbinarea se face printr-o introducere directă a gheabului de cablu în piesa fasonată și asigurarea lui ulterioară cu ajutorul șuruburilor NIXSMP 6X10 (pag. 20).

**capac pentru arcul 45°**

număr articol	A	H	B	↑	‡	IX
NIXVO 45X62	62	12	168	0,8	0,08	⊕
NIXVO 45X125	125	12	194	0,8	0,16	⊕
NIXVO 45X250	250	12	245	0,8	0,69	⊕
NIXVO 45X500	500	15	350	1,0	2,49	⊕

Fixarea capac se realizează cu ajutorul brățărilor pentru capac NIXUV (pag. 4).

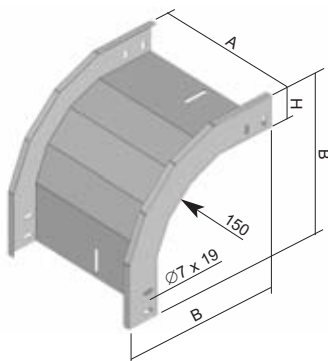




arc descendent 90°

număr articol	A	H	B	↑	‡	↓f	IX
NIXKO 90X50X62	62	50	275	0,8	0,35	4	⊕
NIXKO 90X50X125	125	50	275	0,8	0,64	4	⊕
NIXKO 90X50X250	250	50	275	0,8	1,25	4	⊕
NIXKO 90X100X125	125	100	325	0,8	0,79	8	⊕
NIXKO 90X100X250	250	100	325	0,8	1,21	8	⊕
NIXKO 90X100X500	500	100	325	1,0	1,91	8	⊕

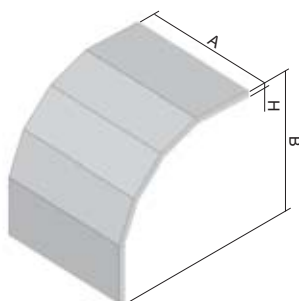
Îmbinarea se face printr-o introducere directă a gheabului de cablu în piesa fasonată și asigurarea lui ulterioară cu ajutorul șuruburilor NIXSMP 6X10 (pag. 20).



capac pentru arcul descendent 90°

număr articol	A	H	B	↑	‡	IX
NIXVKO 90X50X62	62	12	276	0,8	0,18	⊕
NIXVKO 90X50X125	125	12	276	0,8	0,38	⊕
NIXVKO 90X50X250	250	12	276	0,8	0,38	⊕
NIXVKO 90X100X125	125	12	326	0,8	0,93	⊕
NIXVKO 90X100X250	250	12	326	0,8	0,68	⊕
NIXVKO 90X100X500	500	15	326	1,0	2,18	⊕

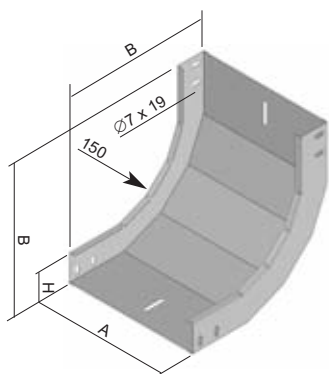
Fixarea capac se realizează cu ajutorul brățării pentru capac NIXUV (page 16).
Capacele sunt livrate în formă dreaptă. Sunt construite dintr-o bucată de tablă având pereții laterali tăiați pentru îndoire în timpul montajului.



**arc ascendent 90°**

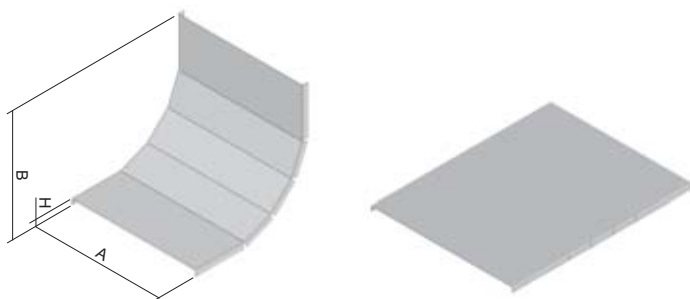
număr articol	A	H	B	↑	‡	‡̄	IX
NIXSO 90X50X62	62	50	275	0,8	0,39	4	⊕
NIXSO 90X50X125	125	50	275	0,8	0,73	4	⊕
NIXSO 90X50X250	250	50	275	0,8	1,41	4	⊕
NIXSO 90X100X125	125	100	325	0,8	0,91	8	⊕
NIXSO 90X100X250	250	100	325	0,8	1,53	8	⊕
NIXSO 90X100X500	500	100	325	1,0	2,55	8	⊕

Îmbinarea se face printr-o introducere directă a gheabului de cablu în piesa fasonată și asigurarea lui ulterioară cu ajutorul șuruburilor NIXSMP 6X10 (pag. 20).

**capac pentru arcul ascendent 90°**

număr articol	A	H	B	↑	‡	IX
NIXVSO 90X62	62	12	221	0,8	0,14	⊕
NIXVSO 90X125	125	12	221	0,8	0,26	⊕
NIXVSO 90X250	250	12	221	0,8	0,64	⊕
NIXVSO 90X500	500	15	221	1,0	1,51	⊕

Fixarea capac se realizează cu ajutorul brățărilor pentru capac NIXUV (pag. 4). Capacele sunt livrate în formă dreaptă. Sunt construite dintr-o bucată de tablă având pereții laterali tăiați pentru îndoire în timpul montajului.

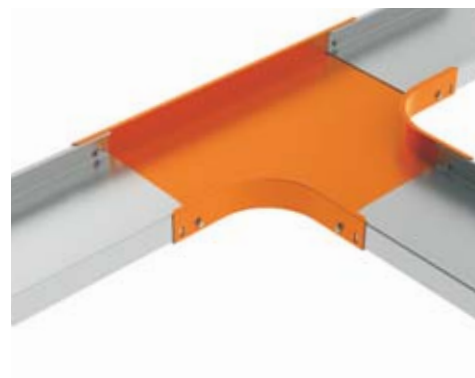
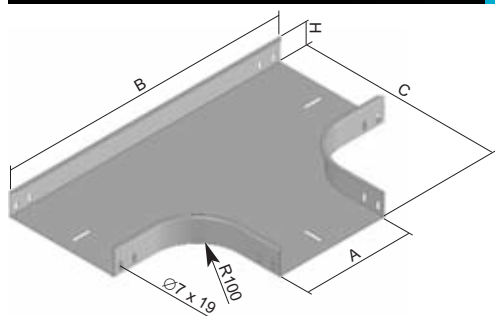




piesă T

număr articol	A	H	B	C	↑	‡	↓f	IX
NIXT 50X62	62	50	465	265	0,8	0,39	6	⊕
NIXT 50X125	125	50	528	328	0,8	0,60	6	⊕
NIXT 50X250	250	50	653	453	0,8	2,18	6	⊕
NIXT 100X125	125	100	528	328	0,8	1,03	12	⊕
NIXT 100X250	250	100	653	453	0,8	2,62	12	⊕
NIXT 100X500	500	100	903	703	1,0	5,37	12	⊕

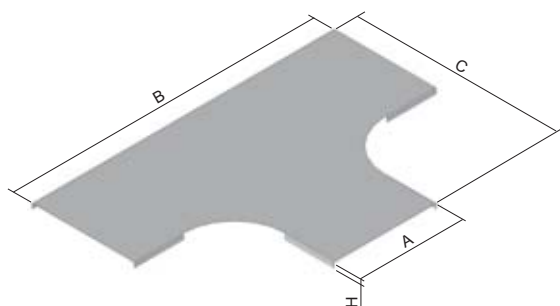
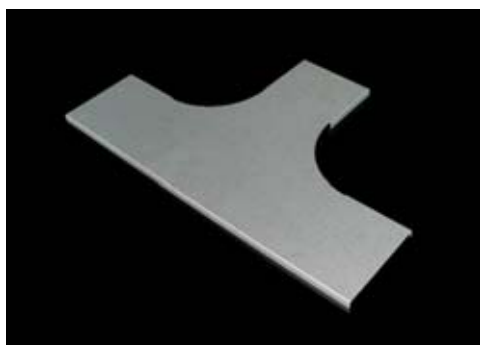
Îmbinarea se face printr-o introducere directă a gheabului de cablu în piesa fasonată și asigurarea lui ulterioară cu ajutorul șuruburilor NIXSMP 6X10 (pag. 20).



capac piesă T

număr articol	A	H	B	C	↑	‡	IX
NIXVT 62	62	12	465	266	0,8	0,17	⊕
NIXVT 125	125	12	528	329	0,8	0,31	⊕
NIXVT 250	250	12	653	454	0,8	1,52	⊕
NIXVT 500	500	15	903	705	1,0	4,47	⊕

Fixarea capac se realizează cu ajutorul brățărilor pentru capac NIXUV (pag. 4).

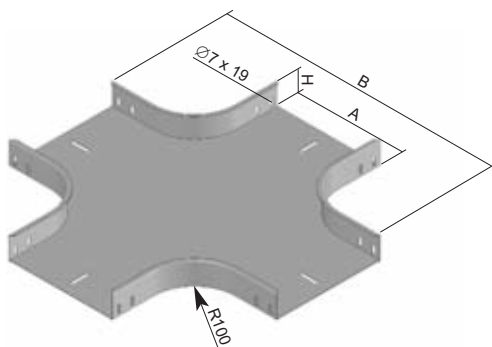




cruce

număr articol	A	H	B	↑	‡	‡̄	IX
NIXKR 50X62	62	50	465	0,8	0,50	8	⊕
NIXKR 50X125	125	50	528	0,8	0,72	8	⊕
NIXKR 50X250	250	50	653	0,8	2,60	8	⊕
NIXKR 100X125	125	100	528	0,8	0,92	16	⊕
NIXKR 100X250	250	100	653	0,8	3,00	16	⊕
NIXKR 100X500	500	100	903	1,0	5,90	16	⊕

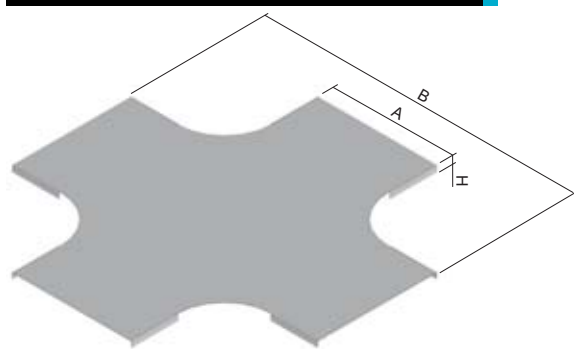
Îmbinarea se face printr-o introducere directă a gheabului de cablu în piesa fasonată și asigurarea lui ulterioară cu ajutorul șuruburilor NIXSMP 6X10 (pag. 20).



capac cruce

număr articol	A	H	B	↑	‡	IX
NIXVKR 62	62	12	465	0,8	0,27	⊕
NIXVKR 125	125	12	528	0,8	0,41	⊕
NIXVKR 250	250	12	653	0,8	1,75	⊕
NIXVKR 500	500	15	903	1,0	4,70	⊕

Fixarea capac se realizează cu ajutorul brățărilor pentru capac NIXUV (pag. 4).



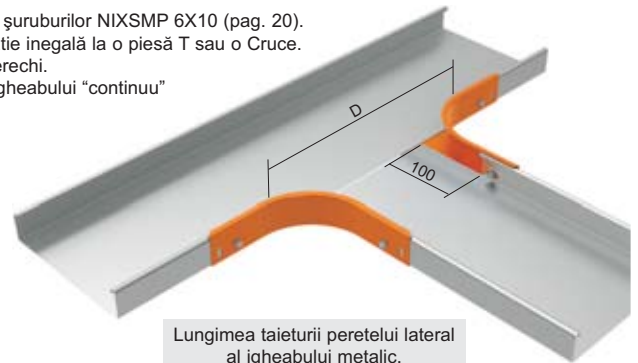
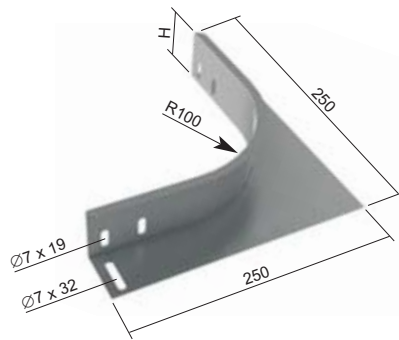


element de reducere

număr articol	H	t	ϕ	lf	IX
NIXRD 50	50	0,8	0,12	4	⊕
NIXRD 100	100	0,8	0,25	8	⊕

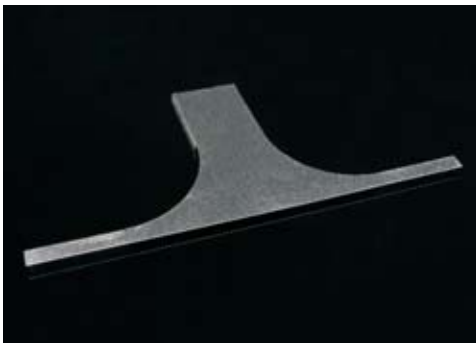
Îmbinarea se realizează cu ajutorul șuruburilor NIXSMP 6X10 (pag. 20).
Este folosit pentru a face o ramificație inegală la o piesă T sau o Cruce.
Utilizarea se face întotdeauna în perechi.

* lungimea peretelui lateral tăiat a jgheabului "continuu"



Lungimea tăieturii peretelui lateral al jgheabului metalic.

ramificație pentru canal	D
NKZI 50X62	262
NKZI 50X125	325
NKZI 100X125	325
NKZI 50X250	450
NKZI 100X250	450
NKZI 100X500	700

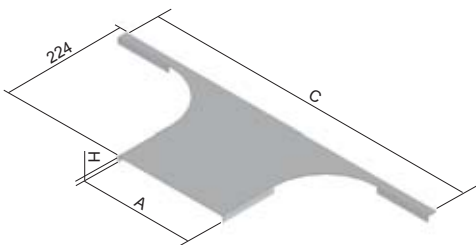


capac ramificație

număr articol	A	H	C	t	IX
INOXVOH 62	62	12	462	0,8	⊕
INOXVOH 125	125	12	525	0,8	⊕
INOXVOH 250	250	12	650	0,8	⊕

Pentru a fixa capacul folosiți NIXUV (pag. 4).

Capacul servește la acoperirea unei piese T, eventual a unei cruce, ce urmează a fi create cu ajutorul elementelor de reducere.



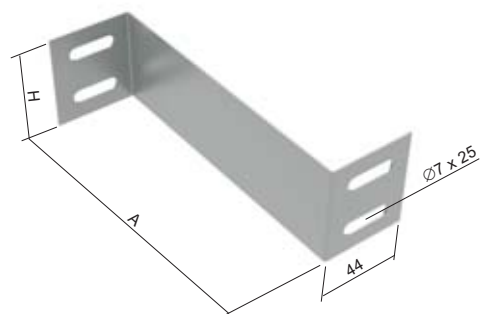


reducție

număr articol	A	H	t	±	±t	IX
NIXR 50X62	62	40	0,8	0,04	2	⊕
NIXR 50X125	125	40	0,8	0,05	2	⊕
NIXR 50X250	250	40	0,8	0,11	2	⊕
NIXR 100X125	125	90	0,8	0,09	4	⊕
NIXR 100X250	250	90	0,8	0,19	4	⊕

Îmbinarea se realizează cu ajutorul șuruburilor NIXSMP 6X10 (pag. 20).

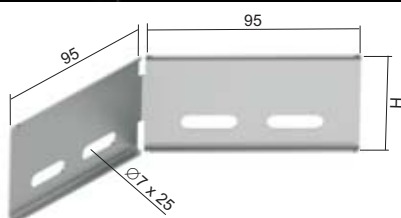
Reducția servește pentru trecerea între lățimile diferite ale jgheaburilor având aceeași înălțime a pereților laterali.



element de îmbinare unghiular

număr articol	H	t	±	IX
NIXSUK 50	47	1,0	0,06	⊕
NIXSUK 100	97	1,0	0,12	⊕

Cuplarea se realizează cu ajutorul șuruburilor NSM 6X10 (pag. 20). Elementele de cuplare unghiulare sunt cele mai utilizate în locurile unde traseul este ușor curbat, pentru raze mai mari de curbare sau ocolirea de coloanelor și a pilonilor.

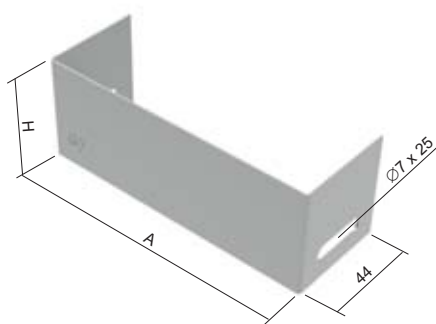




terminal

număr articol	A	H	↑	‡	‡	IX
NIXK 50X62	62	45	0,8	0,04	2	⊕
NIXK 50X125	125	45	0,8	0,05	2	⊕
NIXK 50X250	250	45	0,8	0,11	4	⊕
NIXK 100X125	125	95	0,8	0,09	2	⊕
NIXK 100X250	250	95	0,8	0,19	4	⊕
NIXK 100X500	500	95	0,8	0,42	4	⊕

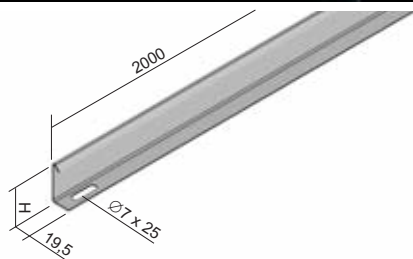
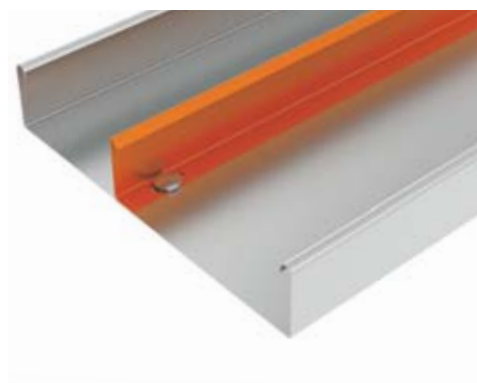
Îmbinarea se face cu ajutorul șuruburilor NIXSMP 6X10 (pag. 20).
Terminalul servește pentru orbirea capătului traseului.

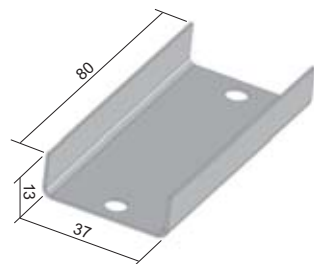


perete despărțitor

număr articol	H	↑	‡	IX
NIXPZ 50	44	0,8	0,47	⊕
NIXPZ 100	94	0,8	0,75	⊕

Lungimea standard a peretelui despărțitor este de 2 m.
Fixarea peretelui despărțitor se realizează cu ajutorul șuruburilor NIXSMP 6X10 (pag. 20).

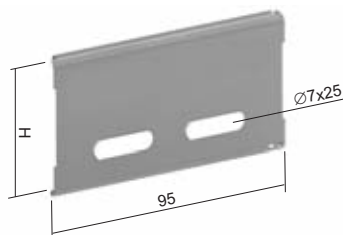
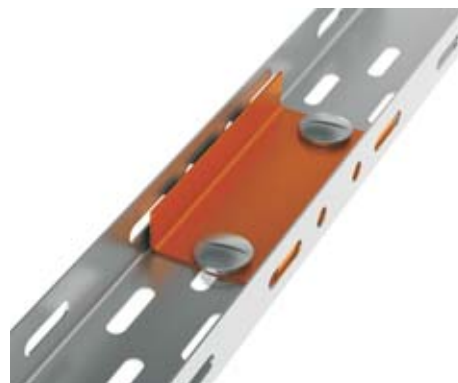




element de imbinare

număr articol	↑	⊕	↓	IX
NIXS 40	1,0	0,04	2	⊕

Îmbinarea se realizează cu ajutorul șuruburilor NIXSMP 5X10 (pag. 20).
Pentru realizarea conexiunilor conductoare de curent conform ČSN 32 2000-4-41 este necesar a utiliza întotdeauna șaibe (parte din NIXSMP 5X10) în formă de evantai sub capul șurubului și sub piulița M5.



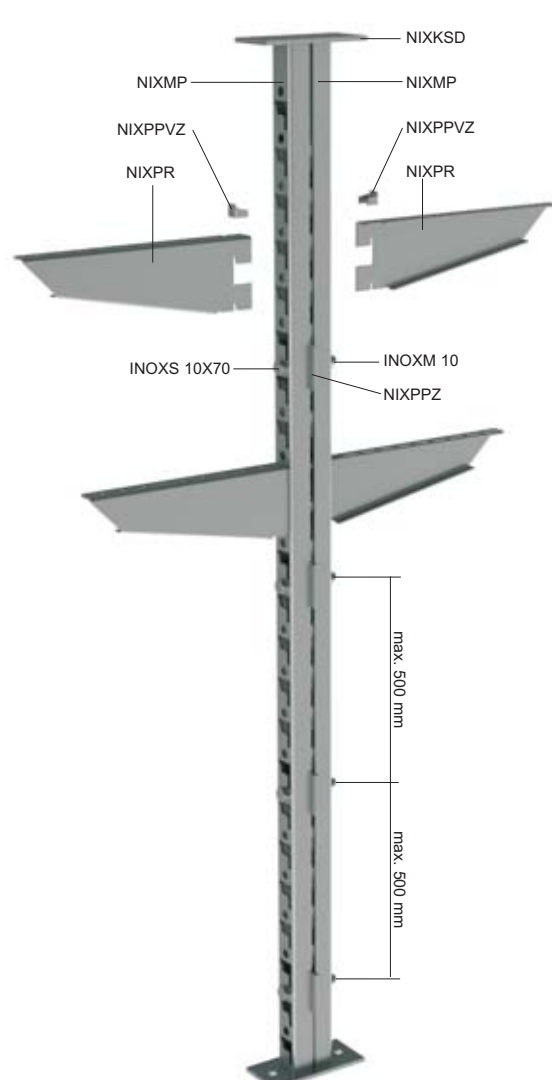
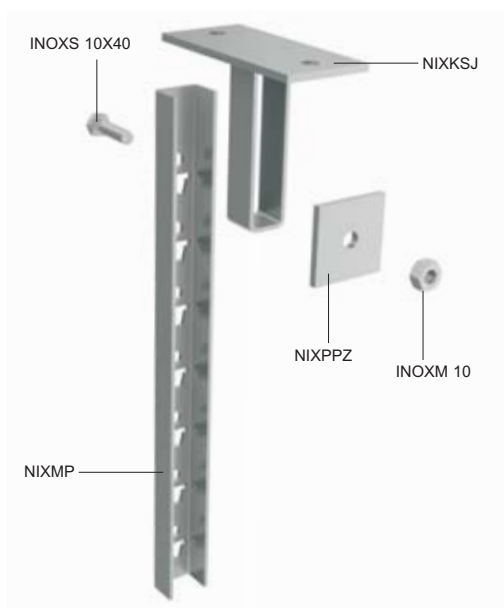
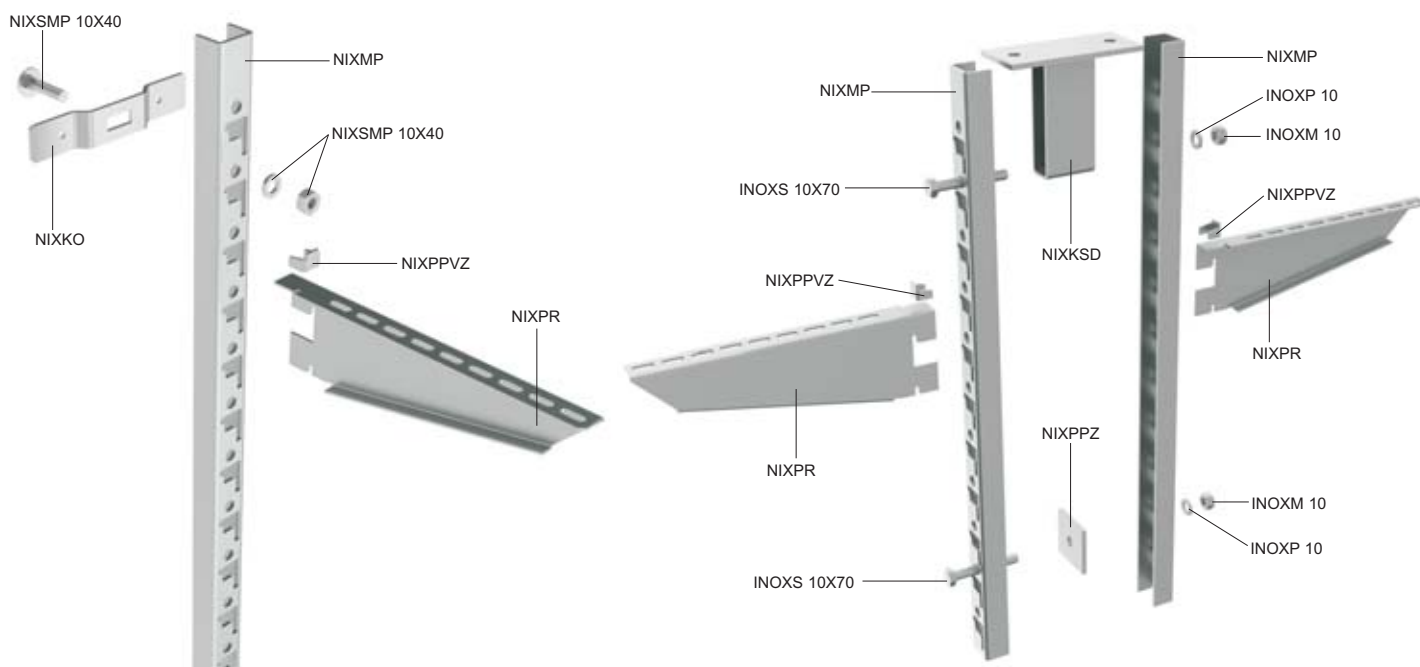
element de imbinare

număr articol	H	↑	⊕	↓	IX
NIXS 50	47	1,0	0,02	2	⊕
NIXS 100	97	1,0	0,09	4	⊕

Îmbinarea se realizează cu ajutorul șuruburilor NIXSMP 6X10 (pag. 20).
Pentru realizarea conexiunilor conductoare de curent conform ČSN 32 2000-4-41 este necesar a utiliza întotdeauna șaibe (parte din NIXSMP 6X10) în formă de evantai sub capul șurubului și sub piulița M6.



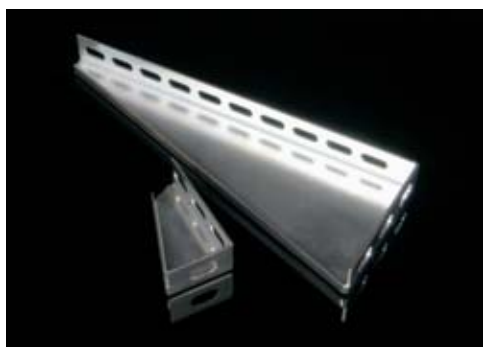
exemple de montaje – profile de montaj, suporturi, console



identificare	descriere	pagina
NIXKO	consolă	18
NIXKSD	consolă verticală dublă	18
NIXKSJ	consolă verticală simplă	18
NIXMP	profil de montaj	17
NIXPPVZ	siguranță	17
NIXPPZ	șaiabă	17
NIXPR	proptea pentru prindere rapidă	16
NIXSMP 10X40	șurub + piuliță + șaiabă	20
INOXS 10X40	șurub	20
INOXS 10X70	șurub	20
INOXM 10	piuliță	20
INOXPD 10	șaiabă	21

Distanța dintre profilele de montaj suspendate este dată de materialul din care este construit plafonul, de capacitatea portantă a elementului de ancorare și de greutatea cablurilor așezate.

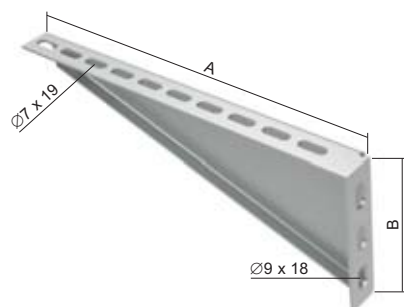
Fixarea consolelor de plafon și de dușumea este identică.



proptea pentru perete

număr articol	A	B	t	‡	‡f	IX
NIXPS 62	82	42	1,5	0,06	1	⊕
NIXPS 125	145	70	2	0,17	2	⊕
NIXPS 250	270	100	2	0,37	2	⊕

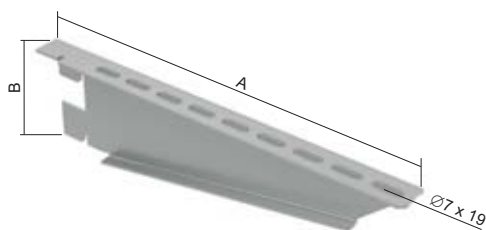
Fixarea jgheabului de proptea se realizează cu ajutorul șuruburilor NIXSMP 6X10 (pag. 20).



proptea pentru prindere rapidă

număr articol	A	B	‡	‡f	IX
NIXPR 125	148	78,5	0,16	2	⊕
NIXPR 250	273	78,5	0,32	2	⊕
NIXPR 500	523	78,5	0,65	2	⊕

Fixarea jgheabului de proptea se face cu ajutorul șuruburilor NIXSMP 6X10 (pag. 20).
La executarea montajului în profilul de montaj, proptea trebuie asigurată cu o siguranță NIXPPVZ (pag. 17).
Exemplu de asamblare – vezi pag. 15.

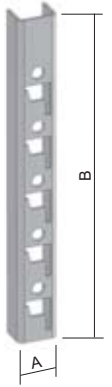




profil de montaj

număr articol	A	B	‡	±f	IX
NIXMP 300	35	300	0,45	2	⊕
NIXMP 600	35	600	0,94	2	⊕
NIXMP 800	35	800	1,24	3	⊕
NIXMP 1200	35	1200	1,84	3	⊕
NIXMP 2000	35	2000	3,08	4	⊕

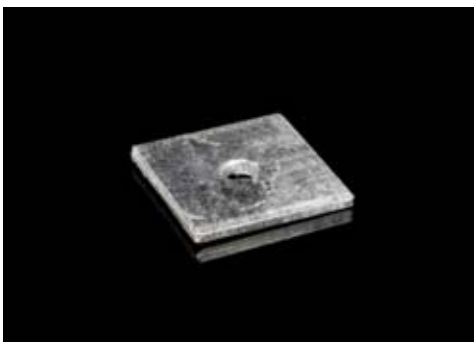
Pentru fixarea profilului de montaj se utilizează consola NIXKO (pag. 18).
Example of assembling - see page 15.



siguranță

număr articol	‡	IX
NIXPPVZ	0,008	⊕

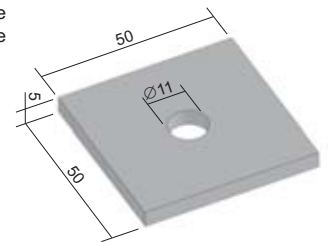
Siguranța este destinată pentru asigurarea proptelilor de prindere rapidă de tipul NIXPR (pag. 16) în profilul de montaj.
Example of assembling - see page 15.



șaiă

număr articol	‡	‡	±f	IX
NIXPPZ	2,5	0,09	1	⊕

Fixarea este făcută cu șurub INOX S 10X40 (pag. 20) pentru o asamblare pe o singură parte sau cu INOX S 10X70 (pag. 20) pentru asamblarea pe ambele părți.
Exemplu de asamblare – vezi pag. 15.

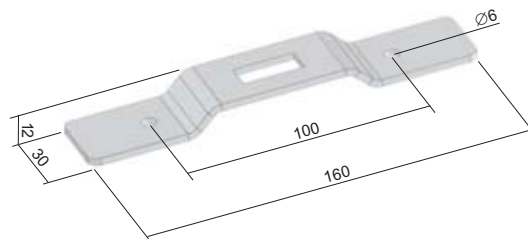




consolă

număr articol	↓	⊕	⬇	IX
NIXKO	3,0	0,11	1	⊕

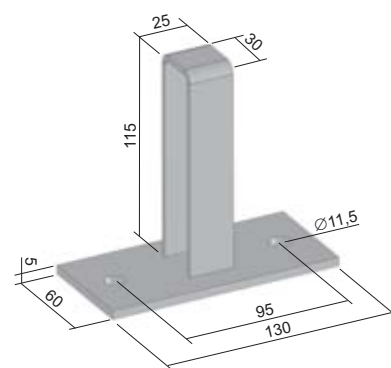
Fixarea profilului de montaj de consolă se face cu ajutorul șurubului NIXSMP 10X40 (pag. 20).
Example of assembling - see page 15.



consolă verticală simplă

număr articol	⊕	⬇	IX
NIXKSJ	0,58	1	⊕

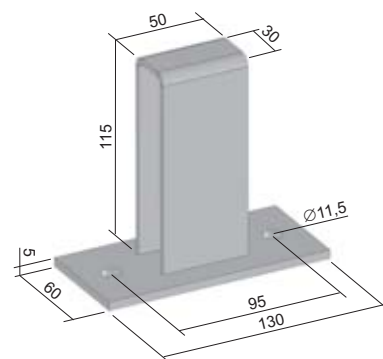
Consola verticală simplă este destinată ancorării profilului montant pe tavan sau podea.
Fixarea se face cu un șurub INOXS 10X40 (pag. 20).
Example of assembling - see page 15.



consolă verticală dublă

număr articol	⊕	⬇	IX
NIXKSD	0,46	1	⊕

Consola verticală dublă este destinată ancorării profilului montant pe tavan sau podea.
Fixarea se face cu ajutorul șurubului INOXS 10X70 (pag. 20).
Example of assembling - see page 15.

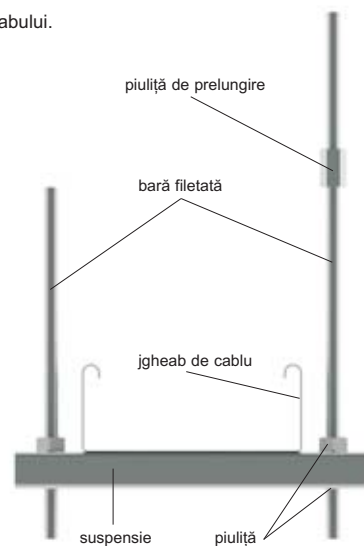
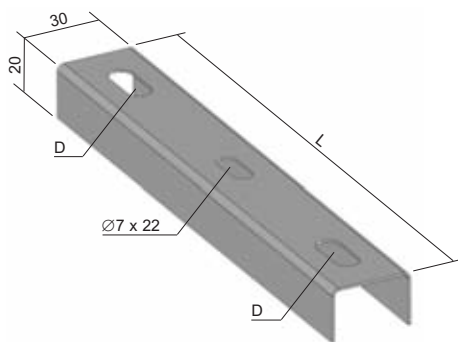




suspensie

număr articol	L	D	t	±	IX
NIXZ 62	107	Ø9 x 18	1,0	0,07	⊕
NIXZ 125	170	Ø9 x 18	1,0	0,09	⊕
NIXZ 250	295	Ø9 x 18	1,0	0,20	⊕
NIXZ 500	545	Ø11 x 20	1,0	0,36	⊕

În combinație cu barele filetate servește pentru suspendarea jgheabului.



bară filetată

număr articol	Ø	lungimea	IX
NIXZT 1*	8	1000	⊕
INOXZT 8	8	2000	⊕
INOXZT 10	10	2000	⊕

Lungimea standard a tijeii filetate este de 2 m.
* până la epuizarea stocurilor.



piuliță de prelungire

număr articol	Ø	t	IX
NIXZPM	M8	0,02	⊕

Piulița de prelungire servește pentru îmbinarea și prelungirea a două bare filetate INOXZT 8.





șurub + piuliță + șaibe în formă de evantai

număr articol	↻	IX
NIXSMP 5X10	100	⊕

Șaibele servesc la realizarea unei conectări conductive.



șurub + piuliță de blocare + șaibă de blocare

număr articol	↻	IX
NIXSMP 6X10	100	⊕

Șaibele servesc la realizarea unei conectări conductive.



șurub portant + piuliță + șaibă plată

număr articol	↻	IX
NIXSMP 10X40	100	⊕

Servește la asamblarea profilului NIXMP cu ajutorul consolei NIXKO (vezi pag. 15)



șurub cu cap hexagonal

număr articol		IX
INOXS 10X40		⊕
INOXS 10X70		⊕

INOXS 10X40 servește la fixarea profilului NIXMP cu consola NKSJ. Asamblarea este făcută cu ajutorul șaibei NXPPZ și a piuliței INOXM10 (vezi pag. 15).

INOXS 10X70 servește la fixarea profilului NIXMP cu consola NIXKSD. Asamblarea este făcută cu ajutorul șaibei INOXPD 10 și a piuliței INOXM 10.

Mai departe servește la fixarea a 2 profile NIXMP unul de celălalt. Asamblarea este făcută cu ajutorul șaibei NXPPZ, a șaibei INOXPD și a piuliței INOXM 10 (vezi pag. 15).



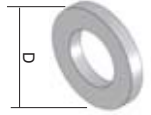
piuliță hexagonală

număr articol		IX
INOXM 8		⊕
INOXM 10		⊕



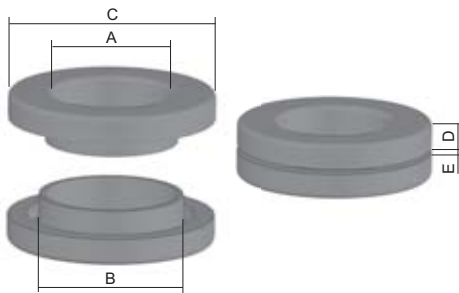
șaiță

număr articol	D	IX
INOXPD 8	17	⊕
INOXPD 10	20	⊕



izolator de trecere

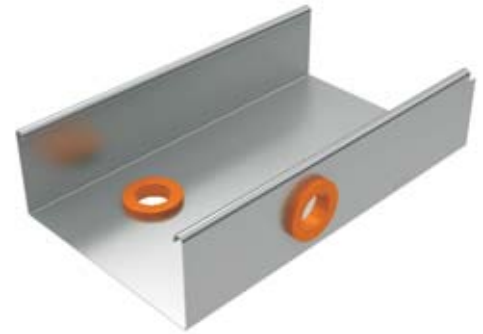
număr articol	A	B	C	D	E	‡	
NKP 9	10	15	24	5	0,5 - 5	0,002	●
NKP 11	12	18,5	26	5	0,5 - 5	0,004	●
NKP 13	16	20	31	6	0,5 - 5	0,006	●
NKP 16	17	22	33	6	0,5 - 5	0,006	●
NKP 21	24	28	40	7	0,5 - 5	0,010	●
NKP 29	31	37	53	7	0,5 - 5	0,018	●



Izolatoarele de trecere servesc pentru o trecere sigură a cablurilor prin tablă.

În orificiul prevăzută pe fundul sau peretele lateral al jgheabului se introduce, dintr-o parte, una din componentele izolatorului de trecere, a doua componentă introducându-se din partea cealaltă, ambele componente presându-se ușor una către alta, producându-se astfel unirea lor.

B - diametrul găurii forate



apărătoare muchii

număr articol	‡	
NCH	0,06	●

Apărătoarea muchiilor din material plastic cu un manșon de oțel servește pentru protecția muchiilor jgheaburilor de cablu.

Împachetare = 10 m.