



RO

Corpuri de iluminat liniare etanșe (IP65), pentru montaj aparent, echipate cu 6 sau 12 LED-uri de putere de 3W, cu temperaturi de culoare alb cald, alb rece, sau cu 6 sau 12 LED-uri RGB 3 în 1 FULLCOLOR de 3W.

CORP

Carcasă și ramă din aluminiu extrudat și anodizat. Bride de montaj din inox turnat AISI 316.

SISTEM OPTIC

Lentile din policarbonat cu unghi dispersie asimetric. Dispersor din sticlă clară, cu înaltă rezistență termică și mecanică.

APARATAJ DE ALIMENTARE

Alimentator la tensiune constantă (24V), protejat la praf și umiditate (IP65). Alimentatorul se instalează în spații în care este posibilă răcirea acestuia. Toate elementele de alimentare și control se comandă separat. Două presetupe din inox, care permit alimentarea din corp în corp.

APLICAȚII

Iluminatul decorativ de exterior, fațade ale clădirilor, parcuri, grădini publice și private.

EN

Linear light fittings, dustproof and waterproof (IP65), surface mounting, equipped with 6 or 12 power LED 3W, warm white or cool white color temperature, or equipped with 6 or 12 LED 3 in 1 FULLCOLOR RGB.

HOUSING

Housing and frame of anodized extruded aluminum. Die-cast stainless steel AISI 316 mounting brackets.

OPTICAL SYSTEM

Polycarbonate lens with asymmetrical dispersion. Diffuser of clear glass, with high thermal and mechanical resistance.

ELECTRIC GEAR

Constant voltage, dustproof and waterproof (IP65) LED driver (24V).

The driver must be installed in a space in which can be cooled. All the drivers and controller have to be ordered separately. Two stainless steel cable glands allow the wiring from one light fitting to another one.

RANGE OF APPLICATIONS

Exterior decorative lighting. Building facades, parks, public or private gardens.

IT

Apparecchi lineari, protetti contro polvere ed acqua (IP65), montaggio a parete, soffitto o a pavimento, equipaggiati da 6 o 12 LED di potenza da 3W, temperatura di colore bianco caldo o bianco freddo, o con 6 o 12 LED 3 in 1 RGB FULLCOLOR 3W.

CORPO

Corpo e telaio in alluminio estruso anodizzato. Staffe di montaggio in pressofusione di acciaio inox. AISI 316.

SISTEMA OTTICO

Lenti in policarbonato asimetriche. Diffusore in vetro trasparente, con alta resistenza termica e meccanica.

ALIMENTAZIONE

Alimentatore a tensione costante (24V), protetto contro polvere ed acqua (IP65). L'alimentatore deve essere installato in luoghi sufficientemente arieggiati per garantirne il raffreddamento.

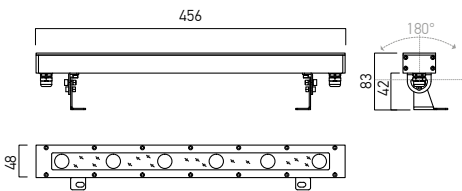
Tutti i dispositivi di controllo e alimentazione devono essere ordinati separatamente. Due pressacavi in acciaio inossidabile facilitano la connessione elettrica in fila continua.

CAMPI DI APPLICAZIONE

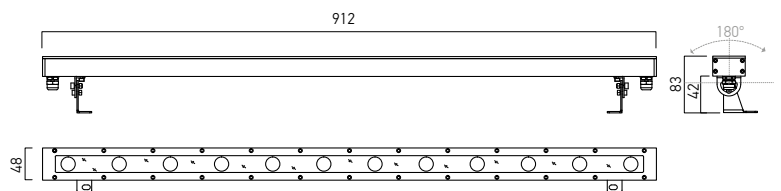
Illuminazione decorativa esterna. Facciate di edifici, parchi, giardini pubblici e privati.



RW01



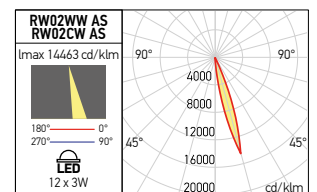
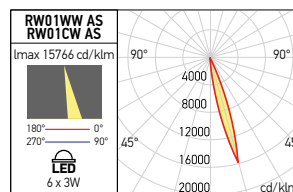
RW02



Code	Finishing	LED type	Power	Input voltage	Driver	Luminous flux	LED color temperature	Optics	CRI	Weight (kg)
RW01WW AS	SS	XP-E CREE	6x3W	24V DC	Excluded	828 lm	3000K	Asymmetrical	80	1,32
RW01CW AS	SS	XP-E CREE	6x3W	24V DC	Excluded	942 lm	6000K	Asymmetrical	80	1,32
RW01RGB AS	SS	RGB FULL COLOR	6x3W	24V DC	Excluded	-	RGB	Asymmetrical	-	1,32
RW02WW AS	SS	XP-E CREE	12x3W	24V DC	Excluded	1656 lm	3000K	Asymmetrical	80	2,32
RW02CW AS	SS	XP-E CREE	12x3W	24V DC	Excluded	1888 lm	6000K	Asymmetrical	80	2,32
RW02RGB AS	SS	RGB FULL COLOR	12x3W	24V DC	Excluded	-	RGB	Asymmetrical	-	2,32

Standards: EN 60598-1:2008 + A11:2009, EN 60598-2-5:1998, EN 60529:1992, EN 62031:2008 + A1:2013, EN 62493:2010, EN 62471:2008, EN 55015:2006 + A1:2007 + A2:2009, EN 61000-3-2:2006 + A1:2009 + A2:2009, EN 61000-3-3:2008, EN 61547:2009

FOTOMETRIE | PHOTOMETRY | FOTOMETRIA



XPainter

RO

Corpuri de iluminat liniare etanșe (IP66), pentru montaj aparent, echipate cu LED-uri de putere cu temperaturi de culoare alb cald, alb neutru sau alb rece, cu alimentatorul încorporat. Disponibile cu unghiuri de dispersie de 25° și 10°x50°.

CORP

Carcasă din aluminiu extrudat, vopsită în câmp electrostatic, culoare gri. Bride de montaj și elemente de capăt din aluminiu turnat, vopsite în câmp electrostatic, culoare gri.

SISTEM OPTIC

Lentile din policarbonat. Dispensur din sticlă cu înaltă rezistență termică și mecanică, serigrafat negru la interior.

APARATAJ DE ALIMENTARE

Tensiune de alimentare 100-277V, 50/60Hz. Alimentator în curent constant montat în interiorul carcasei. Două presetupe din inox care permit alimentarea din corp în corp.

APLICAȚII

Iluminatul decorativ de exterior, fațade ale clădirilor, parcuri, grădini publice și private.

EN

Linear light fittings, dustproof and waterproof (IP66), surface mounting, equipped with power LEDs, warm white, neutral white or cool white color temperature, with driver included. Available with dispersion angle of 25° and 10°x50°.

HOUSING

Housing of extruded aluminum, electrostatic painted in grey color. Mounting brackets and end cap of die-cast aluminum, electrostatic painted in grey color.

OPTICAL SYSTEM

Polycarbonate lenses. Diffuser of glass with high thermal and mechanical resistance, screen printing in black at interior.

ELECTRIC GEAR

Power supply 100-277V, 50/60Hz. Constant current LED driver installed in the interior of the housing. Two stainless steel cable glands, allow the wiring from one light fitting to another one.

RANGE OF APPLICATIONS

Exterior decorative lighting.
Building facades, parks, public or private gardens.

IT

Apparecchi lineari, protetti contro polvere e umidità (IP66), montaggio a parete, soffitto o a pavimento, equipaggiati da LED di potenza, temperature di colore bianco caldo, bianco neutro o bianco freddo, alimentatore incluso. Disponibili con ottiche di 25° e 10°x50°.

CORPO

Corpo in alluminio estruso, verniciato a polveri colore grigio. Staffe di montaggio e tappi di chiusura in pressofusione di alluminio, verniciati a polvere, colore grigio.

SISTEMA OTTICO

Lenti in policarbonato. Diffusore in vetro con alta resistenza termica e meccanica, serigrafato nero all'interno.

ALIMENTAZIONE

Alimentazione 100-277V, 50/60Hz. Alimentatore in corrente costante installato internamente. Dotato di due pressacavi in acciaio inossidabile che facilitano la connessione elettrica di più apparecchi in fila continua.

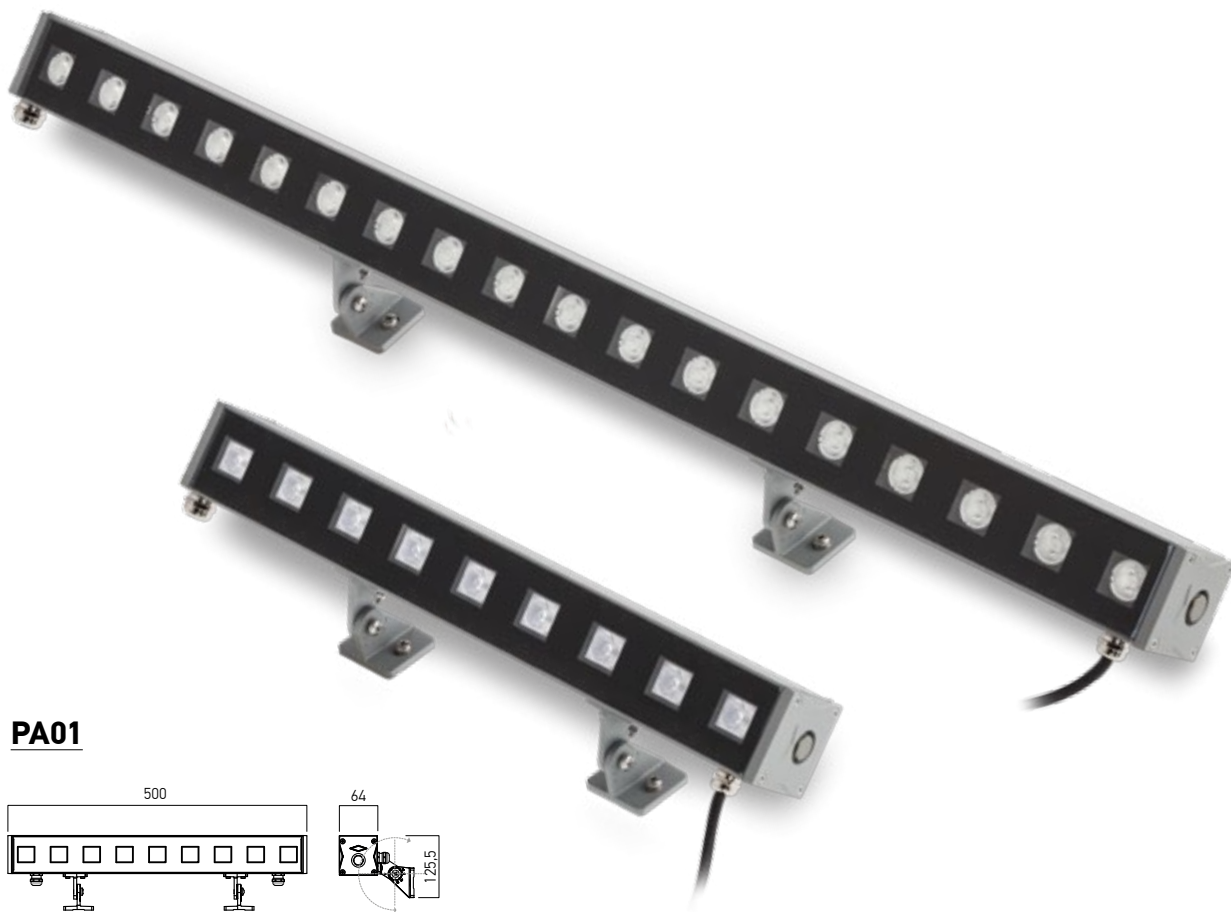
CAMPI DI APPLICAZIONE

Iluminazione decorativa esterna.
Facciate di edifici, parchi, giardini pubblici e privati.

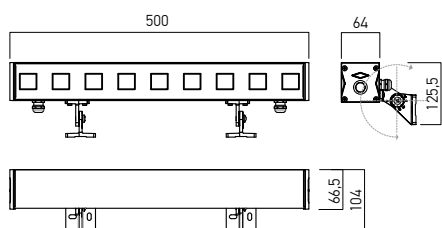




XPAINTER

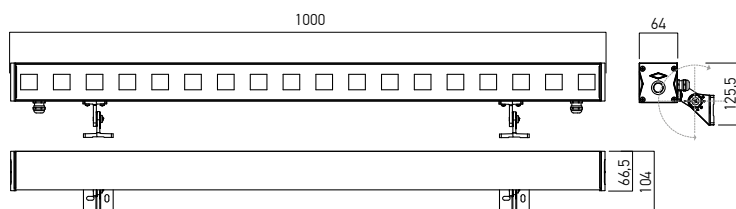


PA01



Code	LED type	Power	Input voltage	Driver	Luminous flux	LED color temperature	Optics	CRI	Weight (kg)
PA01WW25	XP-E CREE	24W	220-240V	included	1203 lm	● 3000K	25°	85	2,80
PA01NW25	XP-E CREE	24W	220-240V	included	1351 lm	● 4000K	25°	85	2,80
PA01CW25	XP-E CREE	24W	220-240V	included	1421 lm	● 6500K	25°	80	2,80
PA01WW10X50	XP-E CREE	24W	220-240V	included	1228 lm	● 3000K	10°x50°	85	2,80
PA01NW10X50	XP-E CREE	24W	220-240V	included	1321 lm	● 4000K	10°x50°	85	2,80
PA01CW10X50	XP-E CREE	24W	220-240V	included	1440 lm	● 6500K	10°x50°	80	2,80

PA02



Code	LED type	Power	Input voltage	Driver	Luminous flux	LED color temperature	Optics	CRI	Weight (kg)
PA02WW25	XP-E CREE	46W	220-240V	included	2451 lm	● 3000K	25°	85	3,95
PA02NW25	XP-E CREE	46W	220-240V	included	2733 lm	● 4000K	25°	85	3,95
PA02CW25	XP-E CREE	46W	220-240V	included	2992 lm	● 6500K	25°	80	3,95
PA02WW10X50	XP-E CREE	46W	220-240V	included	2494 lm	● 3000K	10°x50°	85	3,95
PA02NW10X50	XP-E CREE	46W	220-240V	included	2750 lm	● 4000K	10°x50°	85	3,95
PA02CW10X50	XP-E CREE	46W	220-240V	included	2997 lm	● 6500K	10°x50°	80	3,95



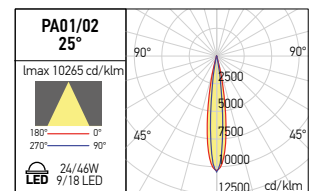
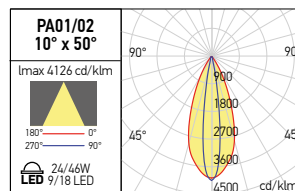
Optic 10x50° NW

Optic 25° WW



Standards: EN 60598-1:2008 + A1:2009, EN 60598-2-5:1998, EN 60529:1992, EN 62031:2008 + A1:2013, EN 62493:2010, EN 62471:2008, EN 55015:2006 + A1:2007 + A2:2009, EN 61000-3-2:2006 + A1:2009 + A2:2009, EN 61000-3-3:2008, EN 61547:2009.

FOTOMETRIE | PHOTOMETRY | FOTOMETRIA





RO

Serie de aplice etanșe (IP65), pentru iluminat arhitectural, cu distribuție directă sau direct/indirectă a fluxului luminos, formă rotundă sau pătrată, echipate cu 12 sau 24 LED-uri de 1,2W în funcție de model, temperatură de culoare alb neutru.

CORP

Corpul din aluminiu turnat, vopsit în câmp electrostatic, culoare gri închis.

Garnituri de etanșare din silicon.

SISTEM OPTIC

Lentile din policarbonat cu unghi de dispersie de 12° sau 30°.

Dispersoare din policarbonat transparent.

APARATAJ DE ALIMENTARE

Tensiune de alimentare 220-240V, 50/60Hz. Alimentator inclus.

APLICAȚII

Iluminatul decorativ de exterior în particular de fațade ale clădirilor.

EN

Series of waterproof (IP65) wall lamps, for architectural lighting, with direct or direct/indirect distribution of luminous flux, round or square shape, equipped with 12 or 24 LED of 1,2W according to the model, neutral white color temperature.

HOUSING

Body of die-cast aluminum, electrostatic painted in dark grey color. Silicone gaskets.

OPTICAL SYSTEM

Polycarbonate lens with 12° or 30° dispersion angles.

Polycarbonate diffuser.

ELECTRIC GEAR

Input voltage 220-240V, 50/60Hz.

Driver included.

RANGE OF APPLICATIONS

Exterior decorative lighting, building facades.

IT

Serie di applique stagne (IP65) per illuminazione architettonica, con distribuzione diretta o diretta/indiretta del flusso luminoso, forma rotonda o quadrata, dotate di 12 o 24 LED di potenza da 1,2 W a seconda del modello, temperatura di colore bianco neutro.

CORPO

Corpo in alluminio pressofuso verniciato a polveri, grigio scuro. Guarnizioni in silicone.

SISTEMA OTTICO

Lenti in policarbonato con angoli di 12° o 30°. Diffusori in policarbonato.

ALIMENTAZIONE

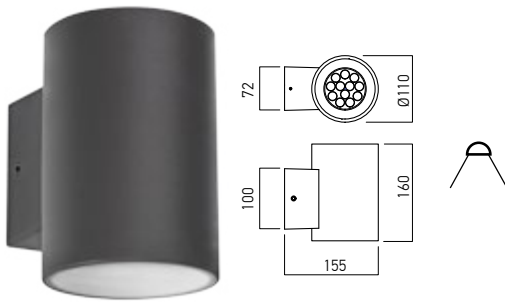
Alimentazione 220-240V, 50/60Hz.

Driver incluso.

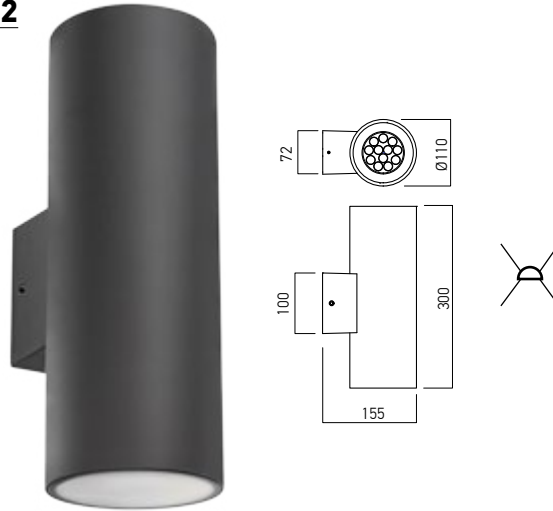
CAMPI DI APPLICAZIONE

Illuminazione esterna decorativa in particolare di facciate di edifici.

WL01

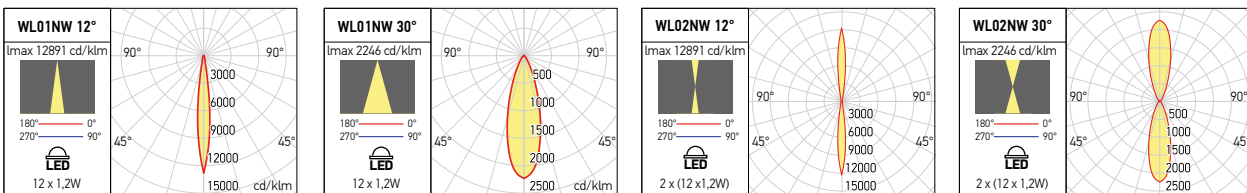


WL02



Code	Finishing	LED type	Power	Input voltage	Driver	Luminous flux	LED color temperature	Optics	CRI	Weight (kg)
WL01NW12 DG		OSLON OSRAM	12x1,2W	220-240V	Included	1025 lm	4000K	12°	80	1,41
WL01NW30 DG		OSLON OSRAM	12x1,2W	220-240V	Included	864 lm	4000K	30°	80	1,41
WL02NW12 DG		OSLON OSRAM	2x(12x1,2W)	220-240V	Included	2x1025 lm	4000K	12°	80	2,65
WL02NW30 DG		OSLON OSRAM	2x(12x1,2W)	220-240V	Included	2x864 lm	4000K	30°	80	2,65

FOTOMETRIE | PHOTOMETRY | FOTOMETRIA



Standards: EN 60598-1:2008 + A11:2009, EN 60598-2-5:1998, EN 60529:1992, EN 62031:2008 + A1:2013, EN 62493:2010, EN 62471:2008, EN 55015:2006 + A1:2007 + A2:2009, EN 61000-3-2:2006 + A1:2009 + A2:2009, EN 61000-3-3:2008, EN 61547:2009.



XWALL

