

Fișă tehnică produs

Specificatii



Filtru Emc Suplimentar - 10.1 A - 1 Ph

VW3A4420

Principale

gama de produse	Lexium Altivar
Tip produs sau componenta	Filtru de intrare EMC
Compatibilitate gama	Altivar 32 Altivar Machine ATV320 Lexium 28 Lexium 32
compatibilitate produs	ATV32, 200...240 V, 0.18...0.75 kW LXM28A LXM32, single-phase, line current 2.9...5.4 A Variable speed drive ATV320...B la 0,18 kW, 200...240 V, o singura faza Variable speed drive ATV320...B la 0,37 kW, 200...240 V, o singura faza Variable speed drive ATV320...B la 0,55 kW, 200...240 V, o singura faza Variable speed drive ATV320...B la 0,75 kW, 200...240 V, o singura faza
aplicatie specifica produsului	Filtru de intrare cu interferente radio
locul de montare	At variable speed drive side
numar faze in retea	O singura faza

Suplimentare

distanța maxima cablu între dispozitive	20 m conformitate cu IEC 61800-3 categoria C1 50 m conformitate cu IEC 61800-3 categoria C2
[In] curent nominal	10,1 A
pierderi termice	3,7 W
tensiunea nominala a rețelei	200...240 V
toleranta	- 15...10 %
greutate produs	0,6 kg
compatibilitatea filtrului EMC	Type 020

Unitati de ambalare

Unitate de masura pentru prima forma de impachetare	PCE
Număr de produse în pachet	1
Înălțime prima forma de impachetare	5,000 cm
Latime prima forma de impachetare	18,200 cm
Lungime prima forma de impachetare	23,200 cm
Greutate colet(Lbs)	466,000 g
Unitate de masura pentru a doua forma de impachetare	S03

Numar unitati in a doua forma de impachetare	11
Inaltime a doua forma de impachetare	30,000 cm
Latime a doua forma de impachetare	30,000 cm
Lungime a doua forma de impachetare	40,000 cm
Greutate a doua forma de impachetare	5,748 kg
Unitate de masura pentru a treia forma de impachetare	P06
Numar unitati in a treia forma de impachetare	88
Inaltime a treia forma de impachetare	75,000 cm
Latime a treia forma de impachetare	60,000 cm
Lungime a treia forma de impachetare	80,000 cm
Greutate a treia forma de impachetare	55,828 kg

Garanție contractuală

Garantie (in luni)	18
--------------------	----


Environmental Data

Schneider Electric isi propune sa atinga nivelul Net Zero pana in 2050 prin parteneriate la nivelul lantului de aprovizionare, materiale cu impact mai redus si circularitate, prin campania „Use Better, Use Longer, Use Again” pentru a extinde durata de viata a produselor si reciclabilitatea.


[Environmental Data explicate >](#)

[Cum evaluam sustenabilitatea produselor >](#)


Use Better

 Materiale si ambalare	
Pachet cu carton reciclabil	Nu
Ambalaj fara plastic	Nu
Directiva RoHS a UE	Conform
Regulamentul REACH	Referința conține SVHC peste prag

Use Longer

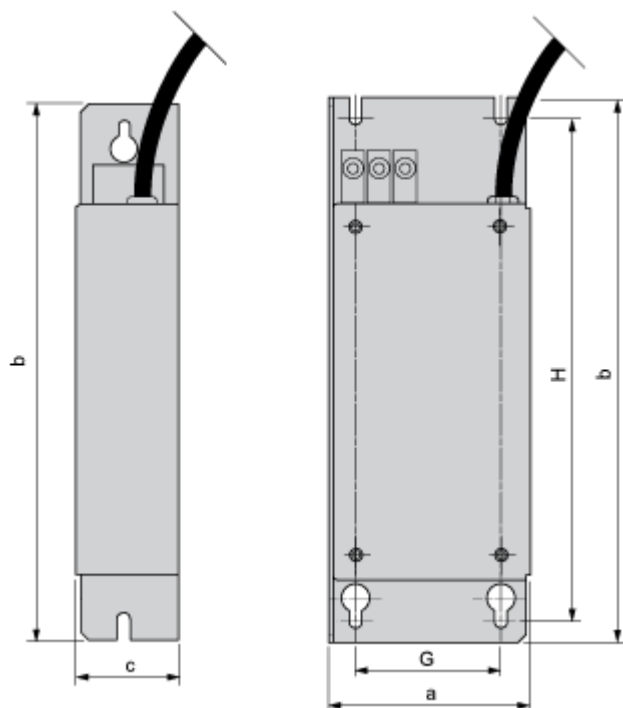
 Prelungire durata de viata	
Reparare	Nu

Use Again

 Reambalare si refabricare	
Preluare la sfarsitul duratei de viata	Da

Dimensions Drawings

Additional EMC Input Filters



Dimensions in mm

a	b	c	G	H	Ø
72	195	37	52	180	4.5

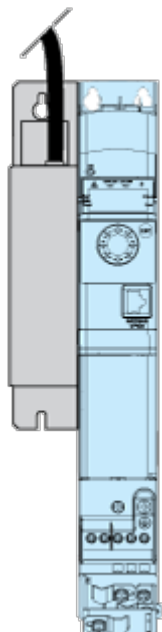
Dimensions in in.

a	b	c	G	H	Ø
2.83	7.68	1.46	2.05	7.09	0.18

Mounting and Clearance

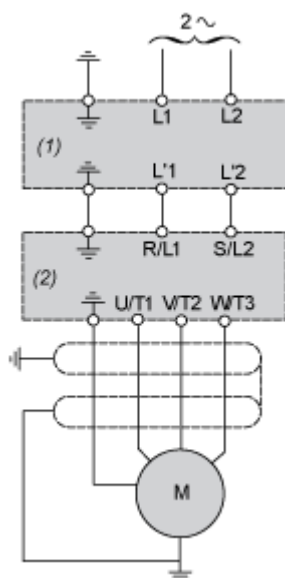
Mounting Recommendations

Mounting the Filter on the Side of the Drive



Connections and Schema

Recommended Schema



- (1) Filter
- (2) Drive