

Fișă tehnică produs

Specificatii



Automat Programabil M221 Cu 16 Io Pe Relee, Cu Ethernet

TM221ME16R

Principale

gama de produse	Modicon M221
Tip produs sau componenta	Automat programabil
[Us] tensiune nominala de alimentare	24 V c.c.
numar intrare discreta	8, intrare discretă conformitate cu IEC 61131-2 Tip 1
numar intrari analogice	2 la 0...10 V
tip de iesire discreta	Releu normal deschis
numar iesire discreta	8 releu
tensiune iesire discreta	5...125 V c.c. 5...250 V c.a.
curent iesire discreta	2 A

Suplimentare

numarul I/O discrete	16
numarul maxim de module de expansiune I/O	7 (local arhitectura I/O) 14 (de la distanță arhitectura I/O)
limite tensiune de alimentare	20,4...28,8 V
curentul de varf	35 A
consum de putere maxim in W	23,3 W la 24 V (cu numărul maxim de module I/O de expansiune) 4,3 W la 24 V (fără modul I/O de expansiune)
curent de iesire sursa de alimentare	0,52 A 5 V pentru magistrală de expansiune 0,46 A 24 V pentru magistrală de expansiune
logica de intrare discreta	Sink sau source (logică pozitivă/negativă)
tensiune de intrare discreta	24 V
tip tensiune de intrare discreta	C.c.
rezolutie de intrare analogica	10 bits
valoare LSB	10 mV
timp de conversie	1 ms pe canal + 1 ciclu de timp al controlerului intrare analogică
suprasarcina admisa pe intrari	+/- 30 V c.c. pentru 5 min (maxim) pentru intrare analogică +/- 13 V c.c. (permanent) pentru intrare analogică
starea 1 garantata a tensiunii	≥ 15 V pentru interior
starea 0 garantata a tensiunii	≤ 5 V pentru interior
curent intrare discreta	7 mA pentru intrare directă 5 mA pentru intrare rapidă

impedanta de intrare	100 kOhm pentru intrare analogică 3.4 kOhm pentru interior 4.9 kOhm pentru intrare rapidă
timpe de raspuns	35 μs oprit, I2...I5 borne pentru interior 5 μs pornit, I0, I1, I6, I7 borne pentru intrare rapidă 35 μs pornit, other terminals borne pentru interior 5 μs oprit, I0, I1, I6, I7 borne pentru intrare rapidă 100 μs oprit, other terminals borne pentru interior 5 μs turn-on, turn-off, Q0...Q1 borne pentru ieșire 50 μs turn-on, turn-off, Q2...Q3 borne pentru ieșire 300 μs turn-on, turn-off, other terminals borne pentru ieșire
timpe de filtrare configurabil	0 ms pentru interior 3 ms pentru interior 12 ms pentru interior
limite pentru tensiune la iesire	125 V c.c. 277 V c.a.
curent maxim pe comunul iesirii	7 A
eroare absoluta a preciziei	+/- 1 % din scală pentru intrare analogică
durabilitate electrica	100000 cic AC-12, 120 V, 240 VA, rezistiv 100000 cic AC-12, 240 V, 480 VA, rezistiv 300000 cic AC-12, 120 V, 80 VA, rezistiv 300000 cic AC-12, 240 V, 160 VA, rezistiv 100000 cic AC-15, cos phi = 0,35, 120 V, 60 VA, inductiv 100000 cic AC-15, cos phi = 0,35, 240 V, 120 VA, inductiv 300000 cic AC-15, cos phi = 0,35, 120 V, 18 VA, inductiv 300000 cic AC-15, cos phi = 0,35, 240 V, 36 VA, inductiv 100000 cic AC-14, cos phi = 0,7, 120 V, 120 VA, inductiv 100000 cic AC-14, cos phi = 0,7, 240 V, 240 VA, inductiv 300000 cic AC-14, cos phi = 0,7, 120 V, 36 VA, inductiv 300000 cic AC-14, cos phi = 0,7, 240 V, 72 VA, inductiv 100000 cic DC-12, 24 V, 48 W, rezistiv 300000 cic DC-12, 24 V, 16 W, rezistiv 100000 cic DC-13, 24 V, 24 W, inductiv (L/R = 7 ms) 300000 cic DC-13, 24 V, 7,2 W, inductiv (L/R = 7 ms)
frecventa de comutare	21 operații de comutare/minut cu sarcină maximă
durabilitate mecanica	20000000 cic pentru ieșire releu
sarcina minima	1 mA la 5 V c.c. pentru ieșire releu
tip de protectie	Fără protecție la 5 A
resetare timp	1 s
capacitate memorie	256 kB pentru user application and data RAM cu 10001 instrucțiuni 256 kB pentru internal variables RAM
date cu copie de rezerva	256 kB memorie flash integrată pentru backup of application and data
echipament de stocare a datelor	2 GB card SD (opțional)
tip baterie	BR2032 or CR2032X litiu, nereîncărcabilă
timpe rezerva	1 an la 25 °C (prin întreruperea alimentării)
timpe de executie pentru 1 kiloinstrucțiune	0,3 ms pentru eveniment și task periodic 0,7 ms pentru altă instrucțiune
timpe de executie al instrucțiunii	0.2 μs Boolean
ora exacta a evenimentului	60 μs timpe de răspuns
structura aplicatie	1 task master configurabil liber/ciclic 1 task ciclic suplimentar 8 taskuri întrerupte
dimensiunea maxima a suprafetei obiectelor	512 %KW constante 255 %C contoare 8000 %MW cuvinte de memorie 255 %TM timere 512 %M biți de memorie
ceas in timp real	Cu

abaterea ceasului	<= 30 s/lună la 25 °C
bucla de reglare	Regulator PID reglabil până la 14 bucle simultane
funcție disponibilă	Frequency generator PWM PLS
numar intrari de contorizare	4 intrare rapidă (mod HSC) la 100 kHz 32 biti
counter function	Monofazat A/B Puls/direcție
tip de conexiune integrată	USB port cu mini B USB 2.0 conector Legătură serială neizolată serial 1 cu RJ45 conector și RS232/RS485 Ethernet cu RJ45 conector
alimentare	(serial 1) alimentare linie serială 5 V, <200 mA
rata de transmisie	1.2...115.2 kbit/s (115.2 kbit/s implicit) pentru lungimea magistralei de 15 m pentru RS485 1.2...115.2 kbit/s (115.2 kbit/s implicit) pentru lungimea magistralei de 3 m pentru RS232 480 Mbit/s pentru USB
protocol port de comunicare	USB port USB protocol - Rețea SoMachine Legătură serială neizolată Modbus protocol master/slave - RTU/ASCII sau rețea SoMachine Ethernet protocol
port Ethernet	10BASE-T/100BASE-TX 1 port cu 100 m cablu de cupru
serviciu de comunicare	Client DHCP Aparat slave Modbus TCP Adaptor Ethernet/IP Modbus TCP client Modbus TCP server
semnalizare locală	1 LED (verde) for PWR 1 LED (verde) for RUN 1 LED (rosu) for eroare modul (ERR) 1 LED (verde) for Card SD de acces (SD) 1 LED (rosu) for BAT 1 LED per canal (verde) for stare I/O 1 LED (verde) for SL Activitate rețea Ethernet (verde) for ACT Legătură rețea Ethernet (galben) for Link (stare legătură)
conexiune electrică	bloc de conexiuni, 3 borne pentru conectarea alimentării 24 V c.c. conector, 4 borne pentru intrările analogice Mini B USB 2.0 conector pentru un terminal de programare cutie de borne cu suruburi amovibile, 10 borne pentru intrări cutie de borne cu suruburi amovibile, 11 borne pentru ieșiri
distanța maximă cablu între dispozitive	Cablu ecranat <10 m pentru intrare rapidă Cablu neecranat <30 m pentru ieșire Cablu neecranat <30 m pentru intrare digitală Cablu neecranat <1 m pentru intrare analogică Cablu ecranat <3 m pentru ieșire rapidă
izolație	Între intrare și logica internă la 500 V c.a. Între intrările rapide și logica internă la 500 V c.a. Neizolat între intrări Între ieșire și logica internă la 500 V c.a. Între grupurile de ieșire la 500 V c.a. Neizolat între intrarea analogică și logica internă Neizolat între intrările analogice
marcaj	CE
suport de montare	Top hat type TH35-15 sina conformitate cu IEC 60715 Top hat type TH35-7.5 sina conformitate cu IEC 60715 placă sau panou cu kit de fixare
inaltime	90 mm
adancime	70 mm
latime	70 mm

greutate produs	0,264 kg
-----------------	----------

Mediu

standarde	IEC 61131-2 UL 60947-1 CAN/CSA C22.2 No. 213 IACS E10 ANSI/ISA 12-12-01
-----------	-------------------------------------------------------------------------------------

certificari produs	LR cULus DNV-GL RCM EAC ABS UE UKCA cULus HazLoc
--------------------	--------------------------------------------------------------------------

caracteristica de mediu	Ordinary and hazardous location
-------------------------	---------------------------------

rezistenta la descarcari electrostatice	8 kV în aer conformitate cu IEC 61000-4-2 4 kV pe contact conformitate cu IEC 61000-4-2
-----------------------------------------	--------------------------------------------------------------------------------------------

rezistenta la campuri electromagnetice	10 V/m 80 MHz - 1 GHz conformitate cu IEC 61000-4-3 3 V/m 1.4 GHz - 2 GHz conformitate cu IEC 61000-4-3 1 V/m 2 - 2.7 GHz conformitate cu IEC 61000-4-3
----------------------------------------	---------------------------------------------------------------------------------------------------------------------------------------------------------------

rezistenta la campuri magnetice	30 A/m 50/60 Hz conformitate cu IEC 61000-4-8
---------------------------------	-----------------------------------------------

rezistenta la tranzienti rapizi	2 kV conformitate cu IEC 61000-4-4 (alimentare) 2 kV conformitate cu IEC 61000-4-4 (ieşire pe releu) 1 kV conformitate cu IEC 61000-4-4 (I/O) 1 kV conformitate cu IEC 61000-4-4 (linie Ethernet) 1 kV conformitate cu IEC 61000-4-4 (legatura seriala)
---------------------------------	---------------------------------------------------------------------------------------------------------------------------------------------------------------------------------------------------------------------------------------------------------------------

incercare la supratensiuni tranzitorii	2 kV alimentare (c.a.) mod comun conformitate cu IEC 61000-4-5 2 kV ieşire pe releu mod comun conformitate cu IEC 61000-4-5 1 kV I/O mod comun conformitate cu IEC 61000-4-5 1 kV cablu ecranat mod comun conformitate cu IEC 61000-4-5 0,5 kV alimentare (c.c.) mod diferenţial conformitate cu IEC 61000-4-5 1 kV alimentare (c.a.) mod diferenţial conformitate cu IEC 61000-4-5 1 kV ieşire pe releu mod diferenţial conformitate cu IEC 61000-4-5 0,5 kV alimentare (c.c.) mod comun conformitate cu IEC 61000-4-5
----------------------------------------	----------------------------------------------------------------------------------------------------------------------------------------------------------------------------------------------------------------------------------------------------------------------------------------------------------------------------------------------------------------------------------------------------------------------------------------------------------------------------------------------------------------------------------------------

rezistenta la perturbatii induse de campurile de radiofrecventa	10 V 0.15 - 80 MHz conformitate cu IEC 61000-4-6 3 V 0.1...80 MHz conformitate cu Specificaţie marină (LR, ABS, DNV, GL) 10 V frecvenţă fixă (2, 3, 4, 6.2, 8.2, 12.6, 16.5, 18.8, 22, 25 MHz) conformitate cu Specificaţie marină (LR, ABS, DNV, GL)
-----------------------------------------------------------------	-------------------------------------------------------------------------------------------------------------------------------------------------------------------------------------------------------------------------------------------------------------

emisie electromagnetica	Emisii conduse - test level: 79 dBµV/m QP/66 dBµV/m AV alimentare (c.a.) la 0,15... 0,5 MHz conformitate cu IEC 55011 Emisii conduse - test level: 73 dBµV/m QP/60 dBµV/m AV alimentare (c.a.) la 0,5... 300 MHz conformitate cu IEC 55011 Emisii conduse - test level: 120...69 dBµV/m QP alimentare) la 10...150 kHz conformitate cu IEC 55011 Emisii conduse - test level: 63 dBµV/m QP alimentare) la 1,5...30 MHz conformitate cu IEC 55011 Emisii radiate - test level: 40 dBµV/m QP clasa A 10 m) la 30...230 MHz conformitate cu IEC 55011 Emisii conduse - test level: 79...63 dBµV/m QP alimentare) la 150...1500 kHz conformitate cu IEC 55011 Emisii radiate - test level: 47 dBµV/m QP clasa A 10 m) la 200...1000 MHz conformitate cu IEC 55011
-------------------------	---------------------------------------------------------------------------------------------------------------------------------------------------------------------------------------------------------------------------------------------------------------------------------------------------------------------------------------------------------------------------------------------------------------------------------------------------------------------------------------------------------------------------------------------------------------------------------------------------------------------------------------------------------------------------------------------------------------------------------------------------------------------------------

imunitate la microintreruperi	10 ms
-------------------------------	-------

temperatura ambientala de utilizare	-10...55 °C (instalare orizontala) -10...35 °C (instalare verticala)
-------------------------------------	-------------------------------------------------------------------------

temperatura ambietala pentru depozitare	-25...70 °C
-----------------------------------------	-------------

umiditate relativa	10...95 %, fără condensare (în funcţiune) 10...95 %, fără condensare (în depozitare)
--------------------	-----------------------------------------------------------------------------------------

grad de protectie IP	IP20 cu capac de protecţie montat
----------------------	-----------------------------------

Grad de poluare	<= 2
altitudine de functionare	0...2000 m
altitudinea de depozitare	0...3000 m
rezistenta la vibratii	3.5 mm la 5...8,4 Hz pornit șină simetrică 3.5 mm la 5...8,4 Hz pornit montare pe panou 1 gn la 8,4...150 Hz pornit șină simetrică 1 gn la 8,4...150 Hz pornit montare pe panou
rezistenta la socuri	98 m/s ² pentru 11 ms

Unitati de ambalare

Unitate de masura pentru prima forma de impachetare	PCE
Număr de produse în pachet	1
Inaltime prima forma de impachetare	10,7 cm
Latime prima forma de impachetare	12,8 cm
Lungime prima forma de impachetare	9,7 cm
Greutate colet(Lbs)	442,0 g
Unitate de masura pentru a doua forma de impachetare	S04
Numar unitati in a doua forma de impachetare	24
Inaltime a doua forma de impachetare	30 cm
Latime a doua forma de impachetare	40 cm
Lungime a doua forma de impachetare	60 cm
Greutate a doua forma de impachetare	11,398 kg
Unitate de masura pentru a treia forma de impachetare	P12
Numar unitati in a treia forma de impachetare	288
Inaltime a treia forma de impachetare	105,0 cm
Latime a treia forma de impachetare	120,0 cm
Lungime a treia forma de impachetare	80,0 cm
Greutate a treia forma de impachetare	142 kg

Garanție contractuală

Garantie (in luni)	18
--------------------	----

Schneider Electric isi propune sa atinga nivelul Net Zero pana in 2050 prin parteneriate la nivelul lantului de aprovizionare, materiale cu impact mai redus si circularitate, prin campania „Use Better, Use Longer, Use Again” pentru a extinde durata de viata a produselor si reciclabilitatea.

[Environmental Data explicate >](#)

[Cum evaluam sustenabilitatea produselor >](#)

Amprenta de mediu

Amprenta de carbon totala pe durata de viata	104 kg CO2 eq.
Amprenta de carbon a fazei de fabricație [A1–A3]	14 kg CO2 eq.
Amprenta de carbon a fazei de distribuție [A4]	0.9 kg CO2 eq.
Amprenta de carbon a fazei de instalare [A5]	0 kg CO2 eq.
Amprenta de carbon a fazei de utilizare [B2, B3, B4, B6]	88 kg CO2 eq.
Amprenta de carbon a fazei de sfârșit de viață [C1–C4]	0.8 kg CO2 eq.
Raport de mediu	Profilul ambiental al produsului

Use Better

Materiale si ambalare

Pachet cu carton reciclabil	Da
Ambalaj fara plastic	Nu
Directiva RoHS a UE	Conform Prin Scutire
Regulamentul REACH	Referinta contine SVHC peste prag
Nu contine PVC	Da

Use Longer

Prelungire durata de viata

Reparare	Nu
----------	----

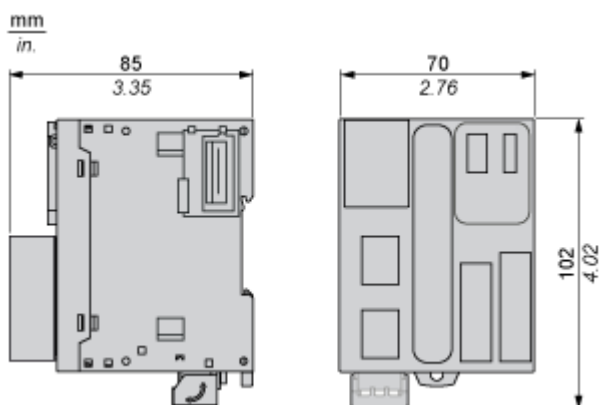
Use Again

Reambalare si refabricare

Potentialul de reciclabilitate, in %	0
Profil circularitate	Informatii privind sfarsitul duratei de viata
Preluare la sfarsitul duratei de viata	Da
Eticheta WEEE	 În Uniunea Europeana, produsele trebuie reciclate respectand sistemul specific de colectare a deseurilor si nu trebuie sa ajunga in pubelele de colectare a deseurilor menajere.

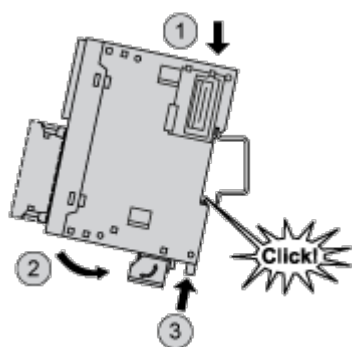
Dimensions Drawings

Dimensions

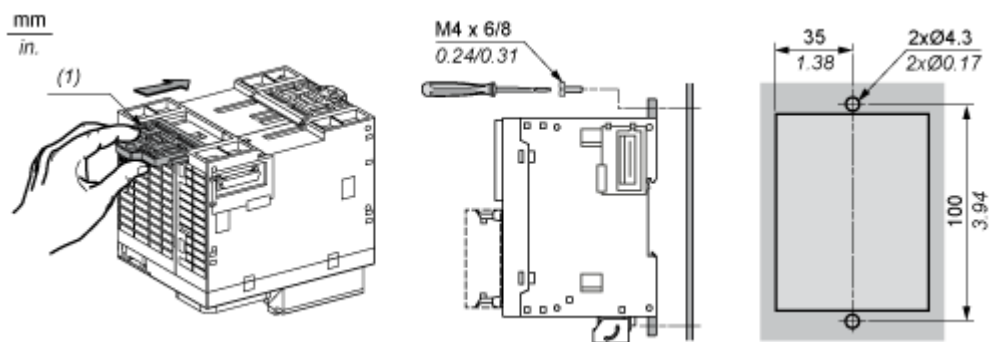


Mounting and Clearance

Mounting on a Rail



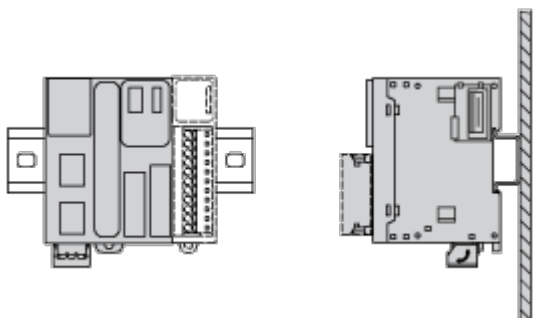
Direct Mounting on a Panel Surface



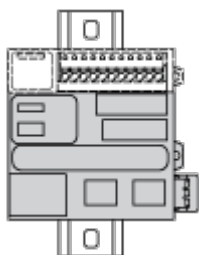
- (1) Install a mounting strip

Mounting

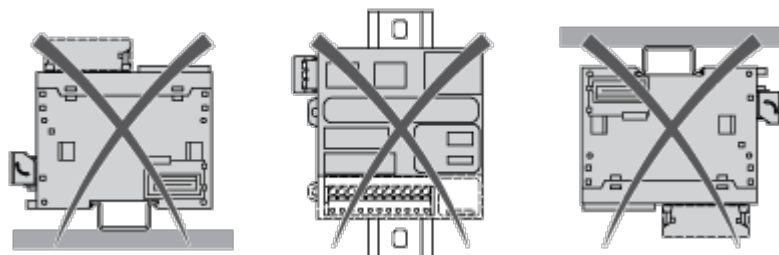
Correct Mounting Position



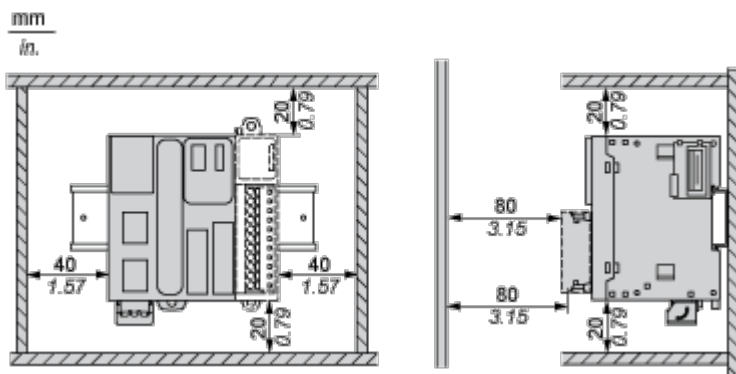
Acceptable Mounting Position



Incorrect Mounting Position

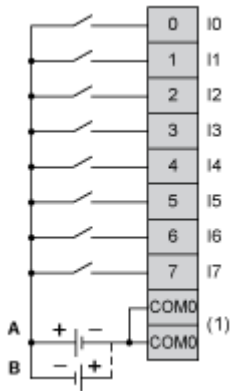


Clearance



Connections and Schema

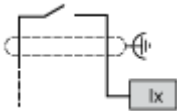
Digital Inputs



(1) The COM0 terminals are connected internally.

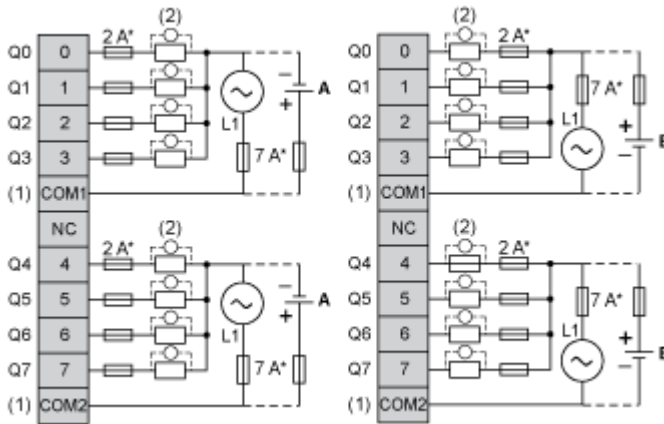
A : Sink wiring (positive logic).

B : Source wiring (negative logic).

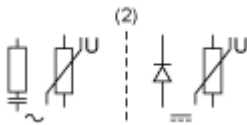


Ix I0, I1, I6, I7

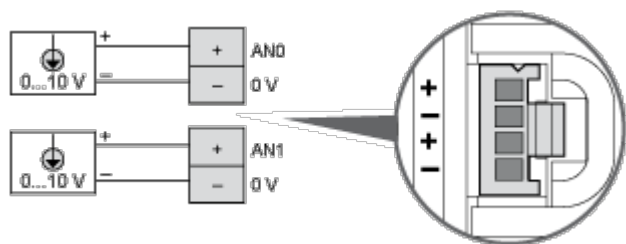
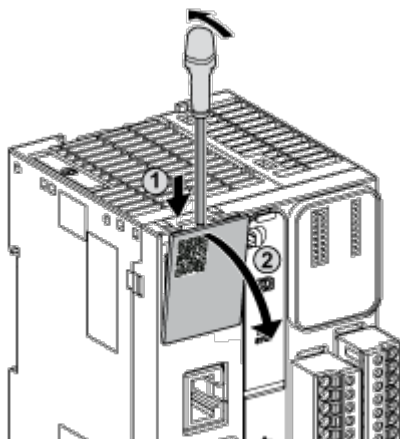
Digital Outputs



- (*) Type T fuse
 - (1) The COM1 and COM2 terminals are not connected internally.
 - (2) To improve the life time of the contacts, and to protect from potential inductive load damage, you must connect a free wheeling diode in parallel to each inductive DC load or an RC snubber in parallel of each inductive AC load
- A : Source wiring (negative logic).
 B : Sink wiring (positive logic).



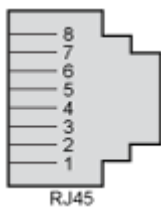
Analog Inputs



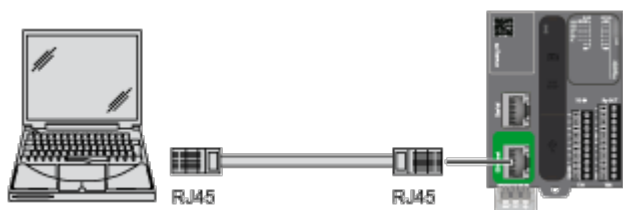
The (-) poles are connected internally.

Pin	Wire Color
AN0 / AN1	Red
0 V	Black

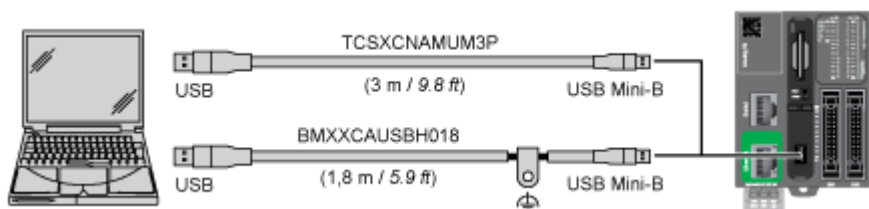
Ethernet Connection



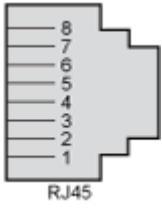
Pin N °	Signal
1	TD+
2	TD-
3	RD+
4	-
5	-
6	RD-
7	-
8	-



USB Mini-B Connection



SL1 Connection



SL1

N °	RS 232	RS 485
1	RxD	N.C.
2	TxD	N.C.
3	RTS	N.C.
4	N.C.	D1
5	N.C.	D0
6	CTS	N.C.
7	N.C.*	5 Vdc
8	Common	Common

N.C.: not connected

* : 5 Vdc delivered by the controller. Do not connect.

