

# Fișă tehnică produs

Specificatii



Bobina de inductanta Linie/Motor, 2  
Mh, 16 A, 3 Faze, 75 W, pentru  
Variator de viteza

VW3A4553

## Principale

gama de produse

Altivar

Tip produs sau componenta

Starter de linie/motor

---

**compatibilitate produs**

Variable speed drive ATV340 4 kW 380...480 V - starter de linie - 1 pe variator  
ATV31CU22M2 - starter de motor - 1 pe variator  
ATV31CU55N4 - starter de linie - 1 pe variator  
ATV31CU55N4 - starter de motor - 1 pe variator  
ATV31CU75N4 - starter de linie - 1 pe variator  
ATV61HD11Y - starter de linie - 1 pe variator  
ATV61HD15Y - starter de linie - 1 pe variator  
ATV61HU30M3 - starter de linie - 1 pe variator  
ATV61HU55N4 - starter de linie - 1 pe variator  
ATV61HU75N4 - starter de linie - 1 pe variator  
ATV61WU55N4 - starter de linie - 1 pe variator  
ATV61WU55N4C - starter de linie - 1 pe variator  
ATV61WU75N4 - starter de linie - 1 pe variator  
ATV61WU75N4C - starter de linie - 1 pe variator  
ATV71HD11Y - starter de linie - 1 pe variator  
ATV71HD15Y - starter de linie - 1 pe variator  
ATV71HU30M3 - starter de linie - 1 pe variator  
ATV71HU55N4 - starter de linie - 1 pe variator  
ATV71HU75N4 - starter de linie - 1 pe variator  
ATV71PU55N4Z - starter de linie - 1 pe variator  
ATV71PU75N4Z - starter de linie - 1 pe variator  
ATV71WU55N4 - starter de linie - 1 pe variator  
ATV71WU75N4 - starter de linie - 1 pe variator  
LXM05D42M3X - starter de linie - 1 pe variator  
ATV12HU22M2 - starter de motor - 1 pe variator  
ATV12HU22M3 - starter de motor - 1 pe variator  
ATV312HD11S6 - starter de linie - 1 pe variator  
ATV312HU22M3 - starter de linie - 1 pe variator  
ATV312HU30M3 - starter de linie - 1 pe variator  
ATV312HU55N4 - starter de linie - 1 pe variator  
ATV312HU75N4 - starter de linie - 1 pe variator  
ATV312HU75S6 - starter de linie - 1 pe variator  
ATV71HU75S6X - starter de linie - 1 pe variator  
ATV312HU22M3 - starter de motor - 1 pe variator  
ATV312HU30M3 - starter de motor - 1 pe variator  
ATV312HU55N4 - starter de motor - 1 pe variator  
ATV312HU75S6 - starter de motor - 1 pe variator  
ATV312HU22M2 - starter de motor - 1 pe variator  
ATV12HU30M3 - starter de motor - 1 pe variator  
ATV12PU22M3 - starter de motor - 1 pe variator  
ATV12PU30M3 - starter de motor - 1 pe variator  
ATV61HU75S6X - starter de linie - 1 pe variator  
ATV32HU55N4 - starter de linie - 1 pe variator  
ATV32HU75N4 - starter de linie - 1 pe variator  
ATV32HU22M2 - starter de motor - 1 pe variator  
ATV32HU55N4 - starter de motor - 1 pe variator  
LXM32.D12N4 - starter de linie - 1 pe variator  
LXM32.U60N4 - starter de linie - 1 pe variator  
Variable speed drive ATV310 4 kW - starter de linie - 1 pe variator  
Variable speed drive ATV310 5,5 kW - starter de linie - 1 pe variator  
Variable speed drive ATV310 5,5 kW - starter de motor - 1 pe variator  
Variable speed drive ATV340 5,5 kW 380...480 V - starter de linie - 1 pe variator  
Variable speed drive ATV340 7,5 kW 380...480 V - starter de linie - 1 pe variator  
Variable speed drive ATV320 5,5 kW 380...500 V - trifazic - starter de linie - 1 pe variator  
Variable speed drive ATV320 7,5 kW 380...500 V - trifazic - starter de linie - 1 pe variator  
Variable speed drive ATV320 2,2 kW 200...240 V - o singura faza - starter de motor - 1 pe variator  
Variable speed drive ATV320 5,5 kW 380...500 V - trifazic - starter de motor - 1 pe variator  
Variable speed drive ATV320 2,2 kW 200...240 V - trifazic - starter de linie - 1 pe variator  
Variable speed drive ATV320 3 kW 200...240 V - trifazic - starter de linie - 1 pe variator  
Variable speed drive ATV320 2,2 kW 200...240 V - trifazic - starter de motor - 1 pe variator  
Variable speed drive ATV320 3 kW 200...240 V - trifazic - starter de motor - 1 pe variator  
Variable speed drive ATV320 5,5 kW 525...600 V - trifazic - starter de linie - 1 pe variator  
Variable speed drive ATV320 7,5 kW 525...600 V - trifazic - starter de linie - 1 pe variator  
Variable speed drive ATV320 7,5 kW 525...600 V - trifazic - starter de motor - 1 pe variator  
Variable speed drive ATV630 11 kW 500...690 V - trifazic - starter de linie - 1 pe variator  
Variable speed drive ATV630 15 kW 500...690 V - trifazic - starter de linie - 1 pe variator  
Variable speed drive ATV930 11 kW 500...690 V - trifazic - starter de linie - 1 pe

---

variator

Variable speed drive ATV930 15 kW 500...690 V - trifazic - starter de linie - 1 pe variator

Variable speed drive ATV630 600 V - trifazic - starter de linie - 10 CP - 1 pe variator

Variable speed drive ATV630 600 V - trifazic - starter de linie - 15 CP - 1 pe variator

Variable speed drive ATV930 600 V - trifazic - starter de linie - 10 CP - 1 pe variator

Variable speed drive ATV930 600 V - trifazic - starter de linie - 15 CP - 1 pe variator

Variable speed drive ATV310L 0,75 kW

Variable speed drive ATV310L 1,5 kW

Variable speed drive ATV310L 2,2 kW

Variable speed drive ATV310L 3,0 kW

Variable speed drive ATV310L 4,0 kW

Variable speed drive ATV310L 5,5 kW

number of phases	Trifazic
Compatibilitate gama	Altivar 61 Altivar Process ATV900 Lexium 05 Altivar 312 Solar Altivar Process ATV600 Altivar 32 Altivar 71 Lexium 62 Easy Altivar 310 Altivar 12 Altivar 31C Lexium 52 Altivar 312 Lexium 32 Altivar Machine ATV320 Altivar Machine ATV340 Easy Altivar 310L
aplicatie a dispozitivului	Reduction of current harmonics Reduction of overvoltages at motor terminals
valoarea inductantei	2 mH
[In] curent nominal	17 A
pierderi termice	75 W
conexiune electrica	Borna 6 mm <sup>2</sup> / AWG 8, 0,8...1 N.m

## Suplimentare

power supply frequency	50...60 Hz
curent maxim	1.65 x curent nominal (durata = 60 s)
cadere de tensiune maxima la incarcare nominala	5 %
clasa de izolatie electrica	Clasa F
distanța minima de degajare	5,5 mm IEC 60664
distanța de scapari	11,5 mm conformitate cu IEC 60664
greutate produs	3,5 kg
latime	130 mm
inaltime	155 mm
adancime	90 mm

## Mediu

standarde	VDE 0160 nivel 1 EN 50178 IEC 60076 (cu HD398)
grad de protectie IP	Reactanță IP00 Borne IP20
caracteristica de mediu	3B1 conforming to IEC 721-3-3 3C2 conforming to IEC 721-3-3 3S1 conforming to IEC 721-3-3
grad de poluare	2 conformitate cu EN 50178
rezistenta la vibratii	1 gn (f= 13...200 Hz) conforming to IEC 60068-2-6 1.5 mm vârf la vârf (f= 3...13 Hz) conforming to IEC 60068-2-6
rezistenta la socuri	15 gn pentru 11 ms conformitate cu IEC 60068-2-27
umiditate relativa	0...95 %
temperatura ambientala de utilizare	45...55 °C (cu declasarea curentului cu 2 % pe °C) 0...45 °C (fără declasarea curentului)

temperatura ambietala pentru depozitare	-25...70 °C
altitudinea de functionare	<= 1000 m fără declasarea curentului 1000...3000 m cu declasarea curentului cu 1 % pe 100 m

## Unitati de ambalare

Unitate de masura pentru prima forma de impachetare	PCE
Număr de produse în pachet	1
Inaltime prima forma de impachetare	19,000 cm
Latime prima forma de impachetare	24,000 cm
Lungime prima forma de impachetare	25,000 cm
Greutate colet(Lbs)	3,861 kg
Unitate de masura pentru a doua forma de impachetare	S06
Numar unitati in a doua forma de impachetare	18
Inaltime a doua forma de impachetare	75,000 cm
Latime a doua forma de impachetare	60,000 cm
Lungime a doua forma de impachetare	80,000 cm
Greutate a doua forma de impachetare	83,830 kg

## Garanție contractuală

Garantie (in luni)	18
--------------------	----

## Environmental Data

Schneider Electric își propune să atingă nivelul Net Zero până în 2050 prin parteneriate la nivelul lanțului de aprovizionare, materiale cu impact mai redus și circularitate, prin campania „Use Better, Use Longer, Use Again” pentru a extinde durata de viață a produselor și reciclabilitatea.

[Environmental Data explicate >](#)

[Cum evaluăm sustenabilitatea produselor >](#)

### Use Better

#### Materiale și ambalare

Pachet cu carton reciclabil	Nu
Ambalaj fără plastic	Nu
Numar SCIP	4934d727-4a01-454e-b001-ddcc449d383b
Directiva RoHS a UE	<a href="#">Conform</a>
Regulamentul REACH	<a href="#">Referința conține SVHC peste prag</a>

### Use Longer

#### Prolungire durată de viață

Reparare	Nu
----------	----

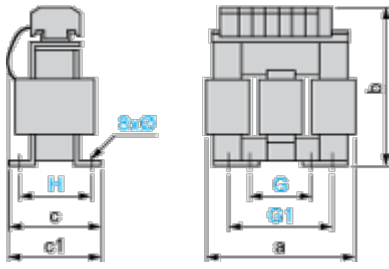
### Use Again

#### Reambalare și refabricare

Preluare la sfârșitul duratei de viață	Da
--	----

Dimensions Drawings

Dimensions



Dimensions in mm

a	b	c	c1	G	G1	H	Ø
130	155	85	90	60	80.5	62	6 x 12

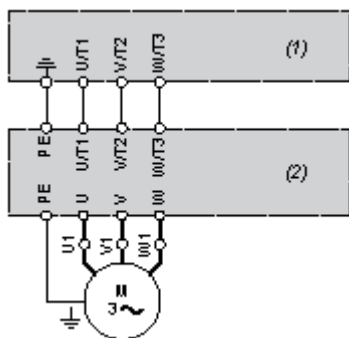
Dimensions in in.

a	b	c	c1	G	G1	H	Ø
5.12	6.10	3.35	3.54	2.36	3.17	2.44	0.24 x 0.47

Connections and Schema

Recommended Scheme

---



- (1) Drive
- (2) Filter