

# Fișă tehnică produs

Specificatii

## Unitate De Franare Rezistiva - 72 Ohm - 100 W - Cablu 0.75 M - Ip65



VW3A7605R07

### Principale

gama de produse	Lexium Altivar
Compatibilitate gama	Lexium 52 Lexium 05 Lexium 32 Altivar Machine ATV320 Altivar 32 Lexium 32i Lexium 15 Easy Lexium 16
compatibilitate produs	ATV32HU11M2 ATV32HU15M2 Variable speed drive ATV320 la 1,1 kW, 200...240 V, o singura faza Variable speed drive ATV320 la 1,5 kW, 200...240 V, o singura faza Motion servo drive LXM16D la 0,1 kW, 200...230 V, o singura faza Motion servo drive LXM16D la 0,2 kW, 200...230 V, o singura faza Motion servo drive LXM16D la 0,4 kW, 200...230 V, o singura faza Motion servo drive LXM16D la 0,75 kW, 200...230 V, o singura faza Motion servo drive LXM16D la 1 kW, 200...230 V, o singura faza Motion servo drive LXM16D la 1,5 kW, 200...230 V, o singura faza
Tip produs sau componenta	Rezistenta de rupere
valoare ohmica	72 Ohm

### Suplimentare

varf de energie	2300 J la 480 V 2500 J la 400 V 3700 J la 230 V 5500 J la 115 V
putere medie disponibila	25 W la 50 °C
putere continua	100 W
tip de protectie	Thermal protection via the servo drive
greutate produs	0,62 kg
lungime cablu	0,75 m

### Mediu

grad de protectie IP	IP65
temperatura ambietala pentru depozitare	-25...85 °C
temperatura ambientala de functionare	0...50 °C

### Unitati de ambalare

Unitate de masura pentru prima forma de impachetare	PCE
Număr de produse în pachet	1

Inaltime prima forma de impachetare	4,500 cm
Latime prima forma de impachetare	40,000 cm
Lungime prima forma de impachetare	13,000 cm
Greutate colet(Lbs)	614,500 g

## Garanție contractuală

Garantie (in luni)	18
--------------------	----


## Environmental Data

Schneider Electric isi propune sa atinga nivelul Net Zero pana in 2050 prin parteneriate la nivelul lantului de aprovizionare, materiale cu impact mai redus si circularitate, prin campania „Use Better, Use Longer, Use Again” pentru a extinde durata de viata a produselor si reciclabilitatea.


[Environmental Data explicate >](#)

[Cum evaluam sustenabilitatea produselor >](#)


### Use Better

 <b>Materiale si ambalare</b>	
Pachet cu carton reciclabil	Nu
Ambalaj fara plastic	Nu
Numar SCIP	735ea399-2868-47fa-83de-4130bb0137d4
Directiva RoHS a UE	<a href="#">Conform</a>
Regulamentul REACH	<a href="#">Referinta contine SVHC peste prag</a>

### Use Longer

 <b>Prelungire durata de viata</b>	
Reparare	Nu

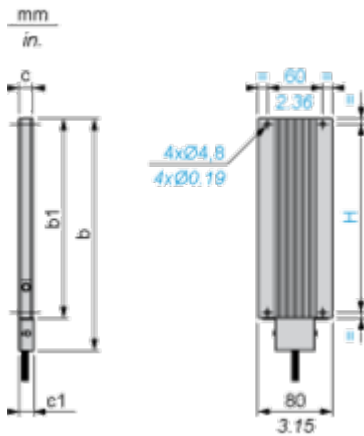
### Use Again

 <b>Reambalare si refabricare</b>	
Preluare la sfarsitul duratei de viata	Da

Dimensions Drawings

Braking Resistor

Dimensions



Dimensions in mm

b	b1	c	c1	H
145	110	15	15.5	98

Dimensions in in.

b	b1	c	c1	H
5.70	4.33	0.59	0.61	3.85