

# Fișă tehnică produs

Specificatii

## Unitate De Franare Rezistiva - 100 Ohm - 100 W - Cablu 3 M - Ip65



VW3A7608R30

### Principale

gama de produse	Lexium Altivar
Compatibilitate gama	Lexium 52 Lexium 15 Altivar Machine ATV320 Lexium 32i Lexium 32 Altivar 32 Easy Altivar 310L Easy Lexium 16
compatibilitate produs	ATV32H018M2 ATV32H037M2 ATV32H037N4 ATV32H055M2 ATV32H055N4 ATV32H075M2 ATV32H075N4 ATV32HU11N4 ATV32HU15N4 ATV32HU22N4 Variable speed drive ATV320 la 0,18 kW, 200...240 V, o singura faza Variable speed drive ATV320 la 0,37 kW, 200...240 V, o singura faza Variable speed drive ATV320 la 0,55 kW, 200...240 V, o singura faza Variable speed drive ATV320 la 0,75 kW, 200...240 V, o singura faza Variable speed drive ATV320 la 0,37 kW, 380...500 V, trifazic Variable speed drive ATV320 la 0,55 kW, 380...500 V, trifazic Variable speed drive ATV320 la 0,75 kW, 380...500 V, trifazic Variable speed drive ATV320 la 1,1 kW, 380...500 V, trifazic Variable speed drive ATV320 la 1,5 kW, 380...500 V, trifazic Variable speed drive ATV320 la 2,2 kW, 380...500 V, trifazic Variable speed drive ATV320 la 0,75 kW, 525...600 V, trifazic Variable speed drive ATV320 la 1,5 kW, 525...600 V, trifazic Variable speed drive ATV320 la 2,2 kW, 525...600 V, trifazic Variable speed drive ATV310L la 0,75 kW Variable speed drive ATV310L la 1,5 kW Variable speed drive ATV310L la 2,2 kW Variable speed drive ATV310L la 3,0 kW Variable speed drive ATV310L la 4,0 kW Variable speed drive ATV310L la 5,5 kW Motion servo drive LXM16D la 0,1 kW, 200...230 V, o singura faza Motion servo drive LXM16D la 0,2 kW, 200...230 V, o singura faza Motion servo drive LXM16D la 0,4 kW, 200...230 V, o singura faza Motion servo drive LXM16D la 0,75 kW, 200...230 V, o singura faza Motion servo drive LXM16D la 1 kW, 200...230 V, o singura faza Motion servo drive LXM16D la 1,5 kW, 200...230 V, o singura faza
Tip produs sau componenta	Rezistenta de rupere
valoare ohmica	100 Ohm
varf de energie	2700 J la 480 V 3000 J la 400 V 4500 J la 230 V 4400 J la 115 V
putere medie disponibila	25 W la 50 °C

### Suplimentare

putere continua	100 W
tip de protectie	Thermal protection via the servo drive
greutate produs	0,76 kg
lungime cablu	3 m

## Mediu

grad de protectie IP	IP65
temperatura ambietala pentru depozitare	-25...85 °C
temperatura ambietala de functionare	0...50 °C

## Unitati de ambalare

Unitate de masura pentru prima forma de impachetare	PCE
Număr de produse în pachet	1
Inaltime prima forma de impachetare	4,700 cm
Latime prima forma de impachetare	12,600 cm
Lungime prima forma de impachetare	39,600 cm
Greutate colet(Lbs)	884,000 g
Unitate de masura pentru a doua forma de impachetare	S04
Numar unitati in a doua forma de impachetare	10
Inaltime a doua forma de impachetare	30,000 cm
Latime a doua forma de impachetare	40,000 cm
Lungime a doua forma de impachetare	60,000 cm
Greutate a doua forma de impachetare	9,670 kg

## Garanție contractuală

Garantie (in luni)	18
--------------------	----

## Environmental Data

Schneider Electric își propune să atingă nivelul Net Zero până în 2050 prin parteneriate la nivelul lanțului de aprovizionare, materiale cu impact mai redus și circularitate, prin campania „Use Better, Use Longer, Use Again” pentru a extinde durata de viață a produselor și reciclabilitatea.

[Environmental Data explicate >](#)

[Cum evaluăm sustenabilitatea produselor >](#)

### Use Better

#### Materiale și ambalare

Pachet cu carton reciclabil	Da
Ambalaj fără plastic	Nu
Directiva RoHS a UE	<a href="#">Conform Prin Scutire</a>
Regulamentul REACH	<a href="#">Referința nu conține SVHC peste prag</a>
Nu conține PVC	Da

### Use Longer

#### Prolungire durată de viață

Reparare	Nu
----------	----

### Use Again

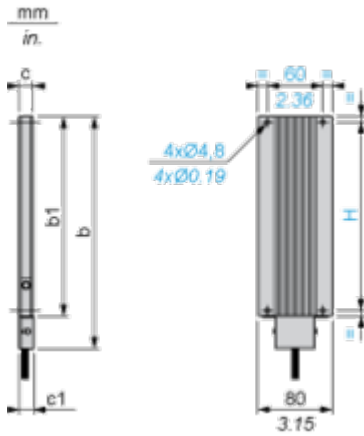
#### Reambalare și refabricare

Preluare la sfârșitul duratei de viață	Da
--	----

Dimensions Drawings

Braking Resistor

Dimensions



Dimensions in mm

b	b1	c	c1	H
145	110	15	15.5	98

Dimensions in in.

b	b1	c	c1	H
5.70	4.33	0.59	0.61	3.85