

# Fișă tehnică produs

Specificatii



## Modul De Baza Input Digital Stb - 24 V Dc - 16 I

STBDDI3725

### Principale

gama de produse	Soluție I/O distribuite Modicon STB
Tip produs sau componenta	Basic digital input module
Compatibilitate produs	Bază I/O STBXBA3000 Modul de distribuție de putere STBPDT3100/3105
numar intrare discreta	16
tensiune de intrare discreta	11...30 V pentru type 3 - 3...5 V
logica de intrare discreta	Pozitiv

### Suplimentare

Discrete input compatibility	16 type 3 at 24 V c.c.
curent intrare discreta	4,5 mA at 24 V c.c.
starea tensiunii 1 garantata	În starea 1 15...30 V
starea 0 garantata a tensiunii	-3...5 V în starea 0
stare curenta 1 garantata	$\geq 2.5$ mA
stare curenta 0 garantata	$\leq 1.5$ mA
Response time on input	2 ms (off to on) 2 ms (on to off)
filtrarea intrarii	1 ms
tip de protectie intrare	Input protection resistor-limited Reverse polarity protection
tip sursa de energie	Power distribution module
consum de curent tipic	100 mA la 5 V c.c. for logic bus
conexiune electrica	Borna cu surub
semnalizare locala	1 LED (verde) for module status (RDY) 1 LED per canal (verde) for stare canal (IN1 la IN2)
inaltime	18,4 mm
latime	125 mm
adancime	65,1 mm
greutate produs	0,086 kg

### Mediu

grad de protectie IP	IP20
marcaj	CE

certificari produs	FM Clasa 1 Divizia 2 CSA UL
standarde	IEC 61131-2 type 3
temperatura ambientala de utilizare	-25...70 °C (fara declansare)
temperatura de depozitare	-40...85 °C fara declansare
umiditate relativa	95 % la 60 °C fără condensare
altitudinea de functionare	<= 2000 m
Grad de poluare	2
rezistenta la vibratii	3 gn (f = 58...150 Hz) on 35 mm DIN rail 5 gn (f = 58...150 Hz) on 35 mm DIN rail +/- 3.5 mm (f = 10...58 Hz)
rezistenta la socuri	30 gn pentru 11 ms conformitate cu IEC 88 reference 2-27

## Unitati de ambalare

Unitate de masura pentru prima forma de impachetare	PCE
Număr de produse în pachet	1
Inaltime prima forma de impachetare	3,000 cm
Latime prima forma de impachetare	6,500 cm
Lungime prima forma de impachetare	13,000 cm
Greutate colet(Lbs)	100,000 g
Unitate de masura pentru a doua forma de impachetare	S02
Numar unitati in a doua forma de impachetare	22
Inaltime a doua forma de impachetare	15,000 cm
Latime a doua forma de impachetare	30,000 cm
Lungime a doua forma de impachetare	40,000 cm
Greutate a doua forma de impachetare	2,690 kg

## Garanție contractuală

Garantie (in luni)	18
--------------------	----

## Environmental Data

Schneider Electric isi propune sa atinga nivelul Net Zero pana in 2050 prin parteneriate la nivelul lantului de aprovizionare, materiale cu impact mai redus si circularitate, prin campania „Use Better, Use Longer, Use Again” pentru a extinde durata de viata a produselor si reciclabilitatea.

[Environmental Data explicate >](#)

[Cum evaluam sustenabilitatea produselor >](#)

### Use Better

#### Materiale si ambalare

Pachet cu carton reciclabil

Nu

Ambalaj fara plastic

Da

Numar SCIP

6830dd70-e4bc-47df-85c7-e41f888576f4

Directiva RoHS a UE

[Conform Prin Scutire](#)

Regulamentul REACH

[Referința conține SVHC peste prag](#)

### Use Longer

#### Prelungire durata de viata

Reparare

Nu

### Use Again

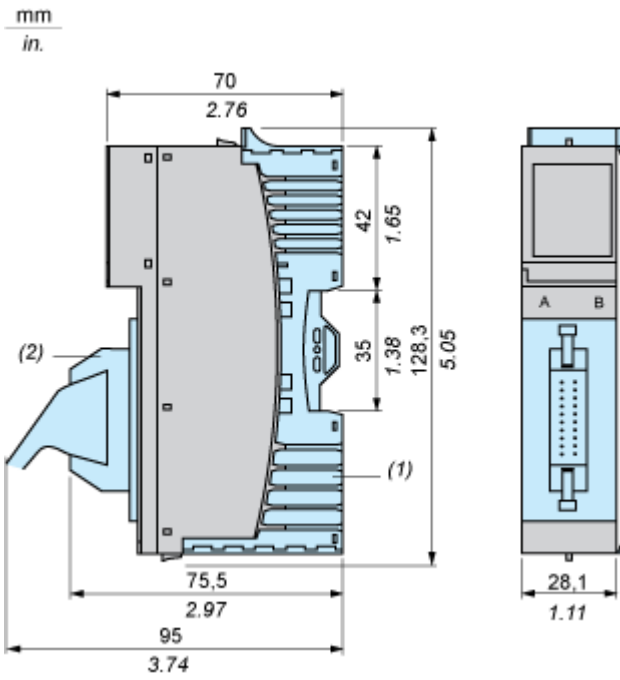
#### Reambalare si refabricare

Preluare la sfarsitul duratei de viata

Da

Dimensions Drawings

Dimensions



- (1) STBXBA3000 base (to be ordered separately)
- (2) STBXTS5510/5610/6510/6610 connector (to be ordered separately)

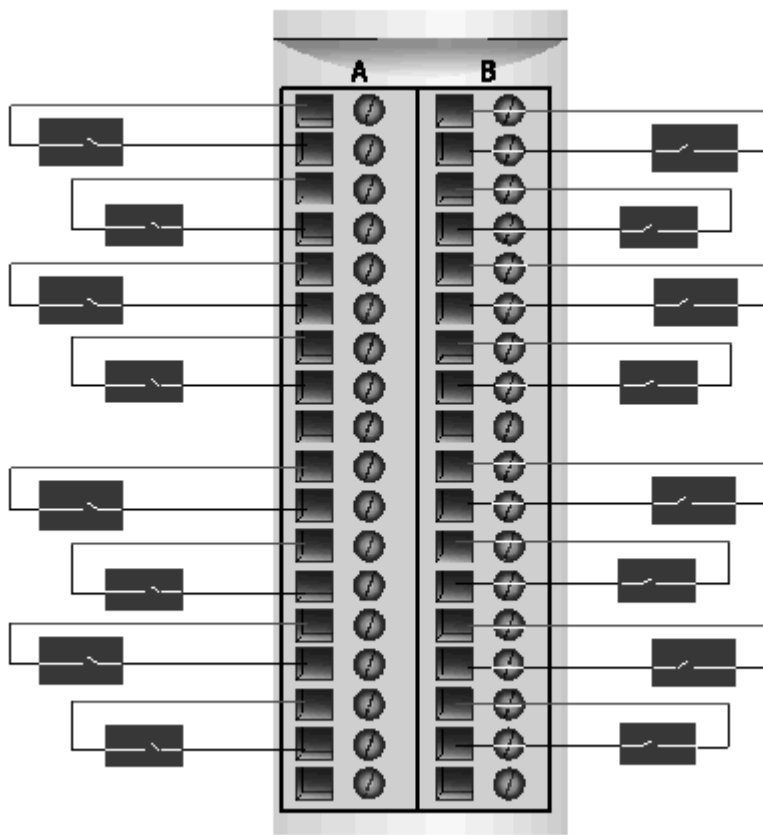
Connections and Schema

Wiring Diagrams

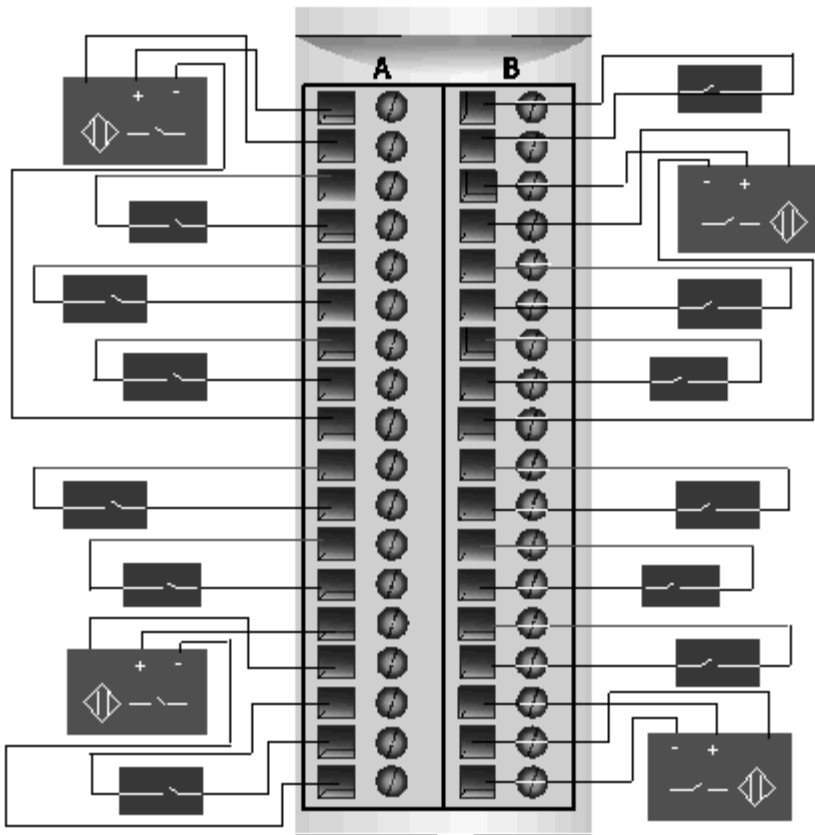
---

Examples

16 two-wire sensors



1 three-wire sensor per input group



Pin	Left Connector	Right Connector
1	Sensor power group 1 (+)	Sensor power group 3 (+)
2	Input from Sensor 1	Input from Sensor 9
3	Sensor power group 1 (+)	Sensor power group 3 (+)
4	Input from Sensor 2	Input from Sensor 10
5	Sensor power group 1 (+)	Sensor power group 3 (+)
6	Input from Sensor 3	Input from Sensor 11
7	Sensor power group 1 (+)	Sensor power group 3 (+)
8	Input from Sensor 4	Input from Sensor 12
9	Sensor power (-) for a 3-wire sensor (PDM-)	Sensor power (-) for a 3-wire sensor (PDM-)
10	Sensor power group 2 (+)	Sensor power group 4 (+)
11	Input from Sensor 5	Input from Sensor 13
12	Sensor power group 2 (+)	Sensor power group 4 (+)
13	Input from Sensor 6	Input from Sensor 14
14	Sensor power group 2 (+)	Sensor power group 4 (+)

Pin	Left Connector	Right Connector
15	Input from Sensor 7	Input from Sensor 15
16	Sensor power group 2 (+)	Sensor power group 4 (+)
17	Input from Sensor 8	Input from Sensor 16
18	Sensor power (-) for a 3-wire sensor (PDM-)	Sensor power (-) for a 3-wire sensor (PDM-)