

# Fișă tehnică produs

Specificatii



## Unitate De Franare Rezistiva - 5 ohms - 1.9 kw - IP23

VW3A7736

### Principale

gama de produse	Altivar
Compatibilitate gama	Altivar Machine ATV320 Altivar Process ATV900 Altivar Machine ATV340
Tip produs sau componenta	Rezistenta de rupere
valoare ohmica	5 Ohm
[Ue] tensiune nominala de functionare	24 V c.c. 250 V c.a.

### Suplimentare

compatibilitate produs	Variable speed drive ATV930 wall mount 75 kW 380...480 V light cycle Variable speed drive ATV930 wall mount 90 kW 380...480 V light cycle Variable speed drive ATV930 wall mount 18,5 kW 200...240 V light cycle Variable speed drive ATV930 wall mount 22 kW 200...240 V light cycle Variable speed drive ATV950 wall mount 75 kW 380...480 V light cycle Variable speed drive ATV950 wall mount 90 kW 380...480 V light cycle Variable speed drive ATV930 wall mount 18,5 kW 200...240 V medium cycle Variable speed drive ATV930 wall mount 22 kW 200...240 V medium cycle Variable speed drive ATV340 55 kW 380...480 V light cycle Variable speed drive ATV340 75 kW 380...480 V light cycle Variable speed drive ATV320 15 kW 200...240 V Variable speed drive ATV930 75 kW 500...690 V light cycle Variable speed drive ATV930 90 kW 500...690 V light cycle Variable speed drive ATV930 100 CP 600 V light cycle
ciclu de utilizare	Light cycle (pentru sarcini grele) <0,8 s braking with 150 % braking torque for a 40 s cycle Light cycle (serviciu normal) <0,8 s braking with 120 % braking torque for a 40 s cycle Medium cycle (serviciu normal) <4 s braking with 135 % braking torque for a 40 s cycle Medium cycle (pentru sarcini grele) <4 s braking with 165 % braking torque for a 40 s cycle
putere medie disponibila	1,9 kW la 50 °C
conexiune electrica	borna, capacitate conexiune: <= 2.5 mm <sup>2</sup> / AWG 12 pentru termostat M10 bară subțire pentru variator
tip de protectie	Protectie termica prin comutator de actionare sau control al temperaturii la 120 °C
latime	540 mm
inaltime	485 mm
adancime	450 mm
greutate produs	18 kg

### Mediu

grad de protectie IP	IP23
temperatura ambietala pentru depozitare	-25...70 °C

---

temperatura ambientală de funcționare	0...50 °C
---------------------------------------	-----------

## Unitati de ambalare

---

Unitate de masura pentru prima forma de impachetare	PCE
---	-----

---

Număr de produse în pachet	1
----------------------------	---

---

Înălțime prima forma de impachetare	48,500 cm
-------------------------------------	-----------

---

Latime prima forma de impachetare	54,000 cm
-----------------------------------	-----------

---

Lungime prima forma de impachetare	45,000 cm
------------------------------------	-----------

---

Greutate colet(Lbs)	31,000 kg
---------------------	-----------

---

## Garanție contractuală

---

Garantie (in luni)	18
--------------------	----

## Environmental Data

Schneider Electric își propune să atingă nivelul Net Zero până în 2050 prin parteneriate la nivelul lanțului de aprovizionare, materiale cu impact mai redus și circularitate, prin campania „Use Better, Use Longer, Use Again” pentru a extinde durata de viață a produselor și reciclabilitatea.

[Environmental Data explicate >](#)

[Cum evaluăm sustenabilitatea produselor >](#)


### Use Better

 <b>Materiale și ambalare</b>	
Pachet cu carton reciclabil	Nu
Ambalaj fără plastic	Nu
Directiva RoHS a UE	<a href="#">Conform</a>
Regulamentul REACH	<a href="#">Referința nu conține SVHC peste prag</a>

### Use Longer

 <b>Prelungire durata de viață</b>	
Reparare	Nu

### Use Again

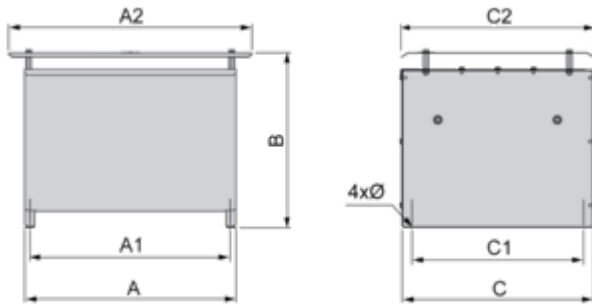
 <b>Reambalare și refabricare</b>	
Preluare la sfârșitul duratei de viață	Da

Dimensions Drawings

Dimensions

---

Right Side and Front View



Dimensions in mm

A	B	C	A1	C1	A2	C2	Ø
330	485	485	310	380	450	540	9 x 12

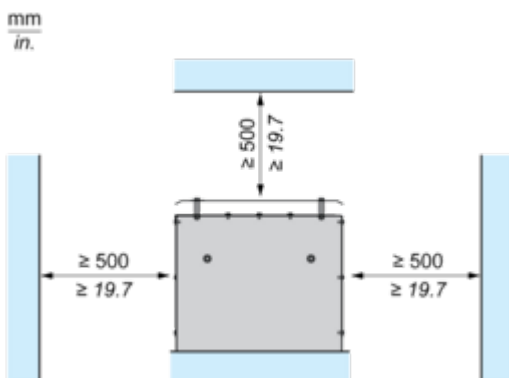
Dimensions in in.

A	B	C	A1	C1	A2	C2	Ø
12.99	19.09	19.09	12.20	14.96	17.71	21.26	0.35 x 0.47

## Mounting and Clearance

### Clearances

---

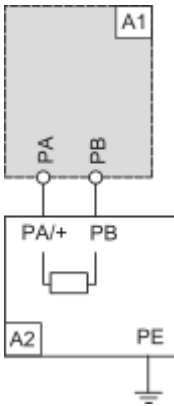


Connections and Schema

Recommended Schema

---

1 Braking Resistor

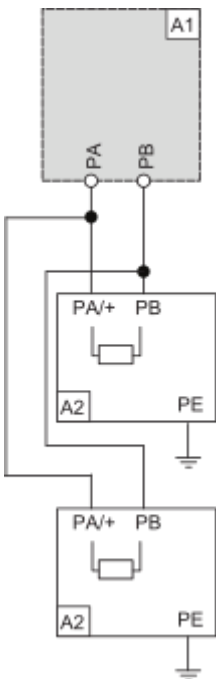


A1 : Drive or external braking unit

A2 : Braking resistor

PA, PB : Bus DC

2 Braking Resistors



A1 : Drive or external braking unit

A2 : Braking resistor

PA, PB : Bus DC