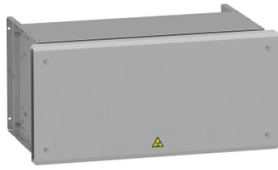


# Fișă tehnică produs

Specificatii

## Rezistor franare - 16 ohms - 14 kw - IP23



VW3A7753

### Principale

Compatibilitate gama	Altivar Machine ATV340 Altivar Process ATV900
Tip produs sau componenta	Rezistenta de rupere
valoare ohmica	16 Ohm
[Ue] tensiune nominala de functionare	24 V c.c. 250 V c.a.

### Suplimentare

compatibilitate produs	Variable speed drive ATV930 wall mount 18,5 kW 380...480 V severe cycle Variable speed drive ATV930 wall mount 22 kW 380...480 V severe cycle Variable speed drive ATV930 wall mount 30 kW 380...480 V severe cycle Variable speed drive ATV930 wall mount 7,5 kW 200...240 V severe cycle Variable speed drive ATV950 wall mount 18,5 kW 380...480 V severe cycle Variable speed drive ATV950 wall mount 22 kW 380...480 V severe cycle Variable speed drive ATV950 wall mount 30 kW 380...480 V severe cycle Variable speed drive ATV340 15 kW 380...480 V severe cycle Variable speed drive ATV340 18 kW 380...480 V severe cycle Variable speed drive ATV340 22 kW 380...480 V severe cycle Variable speed drive ATV930 22 kW 500...690 V severe cycle Variable speed drive ATV930 30 kW 500...690 V severe cycle Variable speed drive ATV930 37 kW 500...690 V severe cycle Variable speed drive ATV930 30 CP 600 V severe cycle Variable speed drive ATV930 40 CP 600 V severe cycle Variable speed drive ATV930 50 CP 600 V severe cycle
ciclu de utilizare	Severe cycle (pentru sarcini grele) <54 s braking with 100 % braking torque for a 120 s cycle Severe cycle (pentru sarcini grele) <6 s braking with 165 % braking torque for a 120 s cycle
putere medie disponibila	14 kW la 50 °C
conexiune electrica	borna, capacitate conexiune: <= 2.5 mm <sup>2</sup> / AWG 12 pentru termostat M6 bară subțire pentru variator
tip de protectie	Protectie termica prin comutator de actionare sau control al temperaturii la 120 °C
latime	540 mm
inaltime	605 mm
adancime	1060 mm
greutate produs	48,5 kg
grad de protectie IP	IP23
temperatura ambietala pentru depozitare	-25...70 °C
temperatura ambientala de functionare	0...50 °C

### Mediu

## Unitati de ambalare

---

Unitate de masura pentru prima forma de impachetare	PCE
---	-----

---

Număr de produse în pachet	1
----------------------------	---

---

Înălțime prima forma de impachetare	80,000 cm
-------------------------------------	-----------

---

Latime prima forma de impachetare	92,000 cm
-----------------------------------	-----------

---

Lungime prima forma de impachetare	120,000 cm
------------------------------------	------------

---

Greutate colet(Lbs)	73,000 kg
---------------------	-----------

## Garanție contractuală

---

Garantie (in luni)	18
--------------------	----

## Environmental Data

Schneider Electric își propune să atingă nivelul Net Zero până în 2050 prin parteneriate la nivelul lanțului de aprovizionare, materiale cu impact mai redus și circularitate, prin campania „Use Better, Use Longer, Use Again” pentru a extinde durata de viață a produselor și reciclabilitatea.

[Environmental Data explicate >](#)

[Cum evaluăm sustenabilitatea produselor >](#)

### Use Better

 <b>Materiale și ambalare</b>	
Pachet cu carton reciclabil	Nu
Ambalaj fără plastic	Nu
Directiva RoHS a UE	<a href="#">Conform</a>
Regulamentul REACH	<a href="#">Referința nu conține SVHC peste prag</a>

### Use Longer

 <b>Prelungire durată de viață</b>	
Reparare	Nu

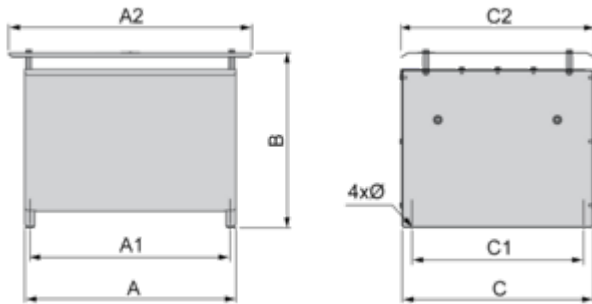
### Use Again

 <b>Reambalare și refabricare</b>	
Preluare la sfârșitul duratei de viață	Da

Dimensions Drawings

Dimensions

Right Side and Front View



Dimensions in mm

A	B	C	A1	C1	A2	C2	Ø
940	605	485	920	380	1060	540	9 x 12

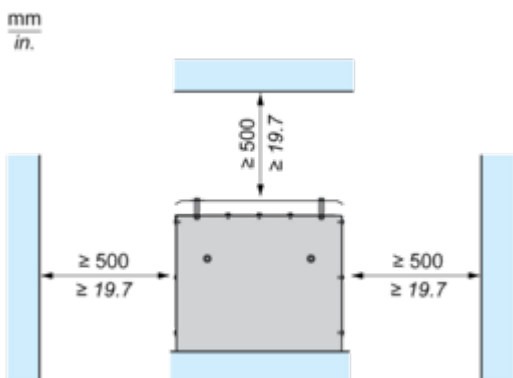
Dimensions in in.

A	B	C	A1	C1	A2	C2	Ø
37.00	23.82	19.09	36.22	14.96	41.73	21.26	0.35 x 0.47

Mounting and Clearance

Clearances

---

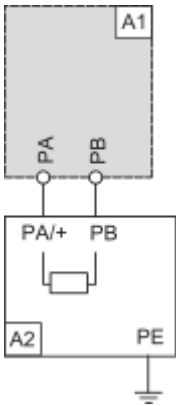


## Connections and Schema

### Recommended Schema

---

#### 1 Braking Resistor

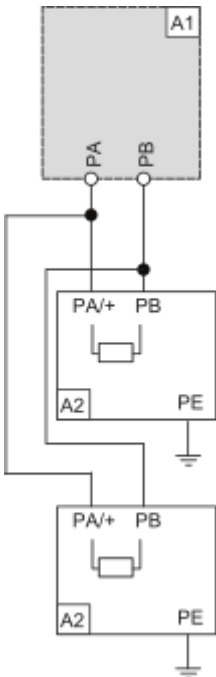


A1 : Drive or external braking unit

A2 : Braking resistor

PA, PB : Bus DC

#### 2 Braking Resistors



A1 : Drive or external braking unit

A2 : Braking resistor

PA, PB : Bus DC