

Fișă tehnică produs

Specificatii



Comutator Ampermetric Cu Came - 3 Circuite - 90° - 12 A - Montare Cu Suruburi

K1F003MLH

Principale

gama de produse	Harmony K
Tip produs sau componenta	Comutator cu came complet
nume componenta	K1
[Ith] curent termic conventional in aer liber	12 A
montare produs	Montajin fata
mod de fixare	Fixare multipla
tipul capului comutatorului cu came	Cu placă frontală 45 x 45 mm
tip de operator	Negru maner, lungime = 35 mm
blocare cu lacat pentru maner rotativ	Fara
prezentarea legendei	Cu metalic legenda, 0 - L1 - L2 - L3 negru marcaj
functie de comutare cam	Comutator ampermetru
revenire	Fara
Tip de masurare	Pentru 3 circuite
pozitie decuplata	Cu pozitie Oprit
pozitii de comutare	Dreapta: 0° - 90° - 180° - 270°
grad de protectie IP	IP40conformându-se cuIEC 529 IP40conformându-se cuNF C 20-010

Suplimentare

unghi de comutatie	90 °
[Ui] tensiune nominala de izolatie	690 V (grad de poluare 3) conformitate cu IEC 60947-1
[Ithe] curent termic conventional in incinta	10 A
putere nominala de functionare in W	10500 W AC-21, 500..660 V 3 faze conformitate cu SR EN 60947-3 1100 W AC-3, 230 V 3 faze conformitate cu SR EN 60947-3 1500 W AC-23A, 230 V 3 faze conformitate cu SR EN 60947-3 1500 W AC-3, 400 V 1 fază conformitate cu SR EN 60947-3 1500 W AC-3, 400 V 3 faze conformitate cu SR EN 60947-3 1500 W AC-3, 500 V 3 faze conformitate cu SR EN 60947-3 1500 W AC-3, 690 V 3 faze conformitate cu SR EN 60947-3 2200 W AC-23A, 400 V 3 faze conformitate cu SR EN 60947-3 2200 W AC-23A, 500 V 3 faze conformitate cu SR EN 60947-3 2200 W AC-23A, 690 V 3 faze conformitate cu SR EN 60947-3 4800 W AC-21, 230 V 3 faze conformitate cu SR EN 60947-3 600 W AC-3, 230 V 1 fază conformitate cu SR EN 60947-3 8300 W AC-21, 400 V 3 faze conformitate cu SR EN 60947-3

curent nominal [Ie]	1 A la 500 V AC-15 conformitate cu SR EN 60947-5-1 2 A la 400 V AC-15 conformitate cu SR EN 60947-5-1 3 A la 230 V AC-15 conformitate cu SR EN 60947-5-1 1,8 A la 690 V AC-3 3 faze conformitate cu SR EN 60947-3 2,8 A la 500 V AC-3 3 faze conformitate cu SR EN 60947-3 2,8 A la 690 V AC-23A 3 faze conformitate cu SR EN 60947-3 3,3 A la 400 V AC-3 3 faze conformitate cu SR EN 60947-3 3,8 A la 500 V AC-23A 3 faze conformitate cu SR EN 60947-3 4,6 A la 230 V AC-3 3 faze conformitate cu SR EN 60947-3 4,8 A la 400 V AC-23A 3 faze conformitate cu SR EN 60947-3 5,6 A la 230 V AC-23A 3 faze conformitate cu SR EN 60947-3
durabilitate electrica	1000000 cic AC-15 1000000 cic AC-21 500000 cic AC-23 500000 cic AC-3
viteza maxima de functionare	2,5 cic/mn AC-21 2,5 cic/mn AC-23 2,5 cic/mn AC-3 8,333 cic/mn AC-15
curent de scurtcircuit	10000 A
protectie la scurtcircuit	16 A cartuş fuzibil, tip gG
[Uimp] tensiune de tinere la impuls	4 kV în funcția de izolație 6 kV conformitate cu IEC 60947-1
operare contacte	Decuplare lenta
deschidere pozitiva	Cu
conexiune electrica	Terminale captive cu şurub flexibil, capacitate de prindere: 2 x 1,5 mm ² Terminale captive cu şurub solid, capacitate de prindere: 1 x 2,5 mm ²
durabilitate mecanica	1000000 cic
CAD latime globala	45 mm
CAD inaltime globala	45 mm
CAD adancime globala	97 mm
greutate produs	0,17 kg

Mediu

standarde	CENELEC EN 50013 SR EN 60947-3 pentru circuit de alimentare SR EN 60947-5-1 pentru circuit de comanda
certificari produs	CSA 240 V 1 CP 1 fază CSA 240 V 3 CP 3 faze 2 pol(i) UL 240 V 1 CP 3 faze UL 240 V 0,33 CP 1 fază 2 pol(i)
tratament protector	TC
temperatura ambientala de functionare	-25...55 °C
temperatura ambietala pentru depozitare	-40...70 °C
rezistenta la socuri	30 gn conformitate cu IEC 68-2-27
rezistenta la vibratii	5 gn (f = 10...150 Hz) conformitate cu IEC 68-2-6
clasa de protectie la electrocutare	Clasa II conforming to IEC 536 Clasa II conforming to NF C 20-030

Unitati de ambalare

Unitate de masura pentru prima forma de impachetare	PCE
Număr de produse în pachet	1

Inaltime prima forma de impachetare	6,600 cm
Latime prima forma de impachetare	6,600 cm
Lungime prima forma de impachetare	11,200 cm
Greutate colet(Lbs)	180,000 g
Unitate de masura pentru a doua forma de impachetare	S03
Numar unitati in a doua forma de impachetare	40
Inaltime a doua forma de impachetare	30 cm
Latime a doua forma de impachetare	30 cm
Lungime a doua forma de impachetare	40 cm
Greutate a doua forma de impachetare	7,655 kg
Unitate de masura pentru a treia forma de impachetare	P06
Numar unitati in a treia forma de impachetare	320
Inaltime a treia forma de impachetare	75,000 cm
Latime a treia forma de impachetare	60,000 cm
Lungime a treia forma de impachetare	80,000 cm
Greutate a treia forma de impachetare	70,820 kg

Garanție contractuală

Garantie (in luni)	18
--------------------	----

Schneider Electric isi propune sa atinga nivelul Net Zero pana in 2050 prin parteneriate la nivelul lantului de aprovizionare, materiale cu impact mai redus si circularitate, prin campania „Use Better, Use Longer, Use Again” pentru a extinde durata de viata a produselor si reciclabilitatea.

[Environmental Data explicate >](#)

[Cum evaluam sustenabilitatea produselor >](#)

Amprenta de mediu

Amprenta de carbon totala pe durata de viata	7 kg CO2 eq.
Amprenta de carbon a fazei de fabricație [A1–A3]	5 kg CO2 eq.
Amprenta de carbon a fazei de distribuție [A4]	0.2 kg CO2 eq.
Amprenta de carbon a fazei de instalare [A5]	0 kg CO2 eq.
Amprenta de carbon a fazei de utilizare [B2, B3, B4, B6]	1 kg CO2 eq.
Amprenta de carbon a fazei de sfârșit de viață [C1–C4]	0.3 kg CO2 eq.
Raport de mediu	Profilul ambiental al produsului

Use Better

Materiale si ambalare

Pachet cu carton reciclabil	Nu
Ambalaj fara plastic	Nu
Directiva RoHS a UE	Conform
Regulamentul REACH	Referinta nu contine SVHC peste prag

Use Longer

Prelungire durata de viata

Reparare	Nu
----------	----

Use Again

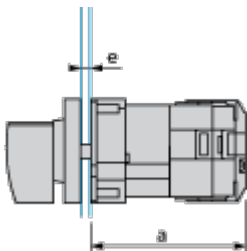
Reambalare si refabricare

Potentialul de reciclabilitate, in %	39
Profil circularitate	Nu sunt necesare operatii de reciclare speciale
Preluare la sfarsitul duratei de viata	Da
Eticheta WEEE	 În Uniunea Europeana, produsele trebuie reciclate respectand sistemul specific de colectare a deseurilor si nu trebuie sa ajunga in pubelele de colectare a deseurilor menajere.

Dimensions Drawings

Operating Head and Body

Front Mounting "Multi-Fixing"

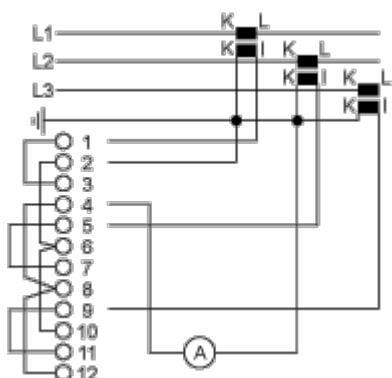


a 73 mm/2.87 in.

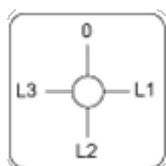
e support panel thickness 1 mm to 6 mm./0.039 in. to 0.24 in.

Technical Description

Link Positions (Factory Mounted)



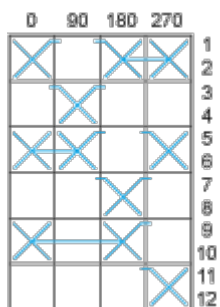
Marking



Angular Position of Switch



Switching Program



Convention Used for Switching Program Representation



Contact closed



Contact closed in 2 positions and maintained between the 2 positions



Sealed assembly for auto-maintain control

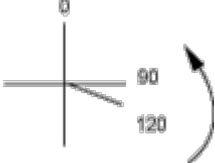


Overlapping contacts



Spring return position: for a switching angle of 90°, spring return is over 30° after the last position (for a maximum of 3 simultaneous contacts).

Example:



Offer Marketing Illustration

Product benefits / Features

Technical Benefits

Harmony K Cam switches

Complete range from
10 A to 150 A

Configure your own
cam switch – with
online configurator

CE, CSA
certified, CCC
and UL listed

A cam switch can
have up to 20
contact blocks

Multiple mounting
ways to install on
panels or machines

Available as complete
products and
subassemblies



Offer Marketing Illustration

Product benefits / Features

Features
Harmony K Cam switches

-  Modular design combining flexibility and adaptability
-  Wide range of solutions for a majority of industrial applications
-  Simple design for easy installation
-  Wide choice of plastic and metal heads
-  Compatible with standard 16mm and 22mm diameter cutout
-  The most complete Cam Switches range available globally

The graphic also features images of the cam switches: a large unit with a black handle and numbered terminals (1, 2, 3, 4), and a smaller unit with a key.

