

# Fișă tehnică produs

Specificatii



## Sedna Design, Priza 2P+E+2 USB 2.4A, cu obturatoare, antracit

SDD114052

### Principale

nume gama	Sedna Design & Elements
Gama	Sedna
functie	Priza+incarcator USB
forma de livrare	Mechanism with fixing frame and cover plate
montare dispozitiv	Incastrat
configuratie poli priza	2P + E
descriere priza standard	Impamantare
culoare	Antracit (RAL 7021)
curent nominal	16 A la 250 V c.a.
Cantitate pe set	1 bucata
tip de ambalaj	Cutie

### Suplimentare

mod de fixare	Suruburi sau gheare, domeniul de lucru al deschiderii clestilor:45...56 mm
mod de fixare	Cu suruburi si cleme
tip incarcare USB	USB tip A + A
numar priza	1
standard priza	CEE 7/3
tip conexiune integrata	2 USB 2.0 tip A 5 V c.c., curent maxim de sarcina: 2.4 A
finisare suprafata	Mat
tratament suprafata	Vopsit
Material	PC (policarbonat)
curent nominal	16 A
[Ue] tensiune nominala	250 V
Tip retea electrica	C.a.
frecventa retea electrica	50 Hz
tip borne	Borna fara surub
lungime de dezizolare conductor	13 mm
structura cablu	Rigid sau flexibil Torsadat
capacitatea borna	2 cablu(ri) 1,5...2,5 mm <sup>2</sup>
adancimea partii vizuale	32 mm

inaltime	71 mm
latime	71 mm
adancime	44 mm
greutate produs	0,096 kg
grad de protectie IK	IK02

## Mediu

certificari produs	VDE
marca de conformitate	CE
standarde	IEC 60884-1
grad de protectie IP	IP20

## Unitati de ambalare

Unitate de masura pentru prima forma de impachetare	PCE
Număr de produse în pachet	1
Inaltime prima forma de impachetare	6,500 cm
Latime prima forma de impachetare	8,000 cm
Lungime prima forma de impachetare	8,000 cm
Greutate colet(Lbs)	115,000 g
Unitate de masura pentru a doua forma de impachetare	S03
Numar unitati in a doua forma de impachetare	54
Inaltime a doua forma de impachetare	30,000 cm
Latime a doua forma de impachetare	30,000 cm
Lungime a doua forma de impachetare	40,000 cm
Greutate a doua forma de impachetare	6,611 kg
Unitate de masura pentru a treia forma de impachetare	P12
Numar unitati in a treia forma de impachetare	1296
Inaltime a treia forma de impachetare	105,000 cm
Latime a treia forma de impachetare	80,000 cm
Lungime a treia forma de impachetare	120,000 cm
Greutate a treia forma de impachetare	170,664 kg

## Garanție contractuală

Garantie (in luni)	18
--------------------	----


## Environmental Data

Schneider Electric își propune să atingă nivelul Net Zero până în 2050 prin parteneriate la nivelul lanțului de aprovizionare, materiale cu impact mai redus și circularitate, prin campania „Use Better, Use Longer, Use Again” pentru a extinde durata de viață a produselor și reciclabilitatea.


[Environmental Data explicate >](#)

[Cum evaluăm sustenabilitatea produselor >](#)



### Use Better

 <b>Materiale și ambalare</b>	
Pachet cu carton reciclabil	Nu
Ambalaj fără plastic	Nu
Numar SCIP	877db2a3-bca0-49d1-8140-447880b153d6
Directiva RoHS a UE	<a href="#">Conform Prin Scutire</a>
Regulamentul REACH	<a href="#">Referința conține SVHC peste prag</a>

### Use Longer

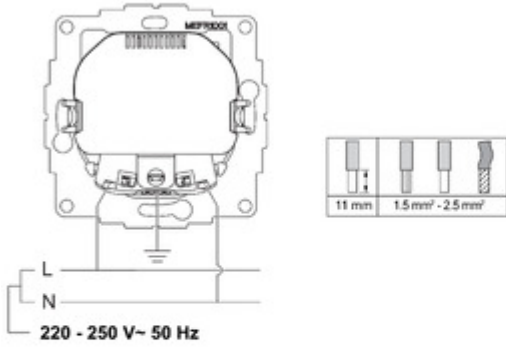
 <b>Prelungire durată de viață</b>	
Reparare	Nu

### Use Again

 <b>Reambalare și refabricare</b>	
Profil circularitate	Nu sunt necesare operații de reciclare speciale
Preluare la sfârșitul duratei de viață	Da
Eticheta WEEE	 În Uniunea Europeană, produsele trebuie reciclate respectând sistemul specific de colectare a deșeurilor și nu trebuie să ajungă în puștele de colectare a deșeurilor menajere.

Technical Illustration

Wiring diagram



**⚠ ⚠ DANGER**

**HAZARD OF ELECTRIC SHOCK, EXPLOSION OR ARC FLASH**

The product must be installed and connected by a qualified electrician.  
A qualified electrician must demonstrate an in-depth knowledge of:

- Construction of electrical installations in buildings in accordance with IEC 60364
- Additional safety standards, local connection rules, and building regulations
- Standardized tools and measuring equipment

**Failure to follow these instructions will result in death or serious injury.**