



# MASTER CityWhite CDO-TT

## MASTER CityWhite CDO-TT Plus 150W/942 E40

Lampă ceramică, cu descărcare în halogenuri metalice, cu balon exterior transparent de formă tubulară, folosită în exterior, oferind lumină albă plăcută

### Warnings and safety

- A se folosi exclusiv în corpuri de iluminat complet protejate, chiar și în timpul testării (IEC61167, IEC 62035, IEC60598)
- Corpul de iluminat trebuie să poată reține fragmentele fierbinți de lampă în caz de spargere a lămpii
- Lămpile pot folosi echipament de control electronic sau electromagnetic
- Echipamentul de control trebuie să includă protecție până la finalul duratei de viață (IEC61167, IEC 62035)
- Durata de repornire la cald poate fi de până la 15 minute; prin urmare, se recomandă ignitoarele T15
- Este foarte improbabil ca o lampă care se sparge să vă afecteze în vreun fel sănătatea. Dacă o lampă se sparge, aerisiți încăperea timp de 30 de minute și eliminați bucățile de lampă, preferabil cu mănuși. Puneți bucățile de lampă într-o pungă din plastic sigilată și predați punga la unitățile locale de colectare a deșeurilor în vederea reciclării. Nu folosiți un aspirator.

### Catalog de date

Informații generale	
Baza elementului de fixare	E40
Poziție de funcționare	UNIVERSAL [Oricare sau Universal (U)]
Referință de măsurare a fluxului	Sphere
Durată de viață până la eșec de 50% (nom.)	20.000 ore

Date tehnice lumină	
Cod culoare	942 [CCT of 4200K]
Flux luminos	16.100 lm
Denumirea culorii	Alb rece (CW)
Coordonată cromatică X (nom.)	0,371
Coordonată cromatică Y (nom.)	0,366
Temperatură de culoare corelată (nom.)	4200 K

Randament luminos (nominal) (nom.)	107 lm/W
Indice de redare a culorilor (IRC)	91
Lungime arc O (nom.)	10 mm

Funcționare și sistem electric	
Consum de curent	150,0 W
Tensiune (nom.)	97 V

Sisteme de comandă și reglarea intensității luminoase	
Cu reglarea intensității luminoase	Da

Sistem mecanic și carcasă	
Finisaj bec	Transparent

# MASTER CityWhite CDO-TT

Formă bec	T46
Greutate netă (bucată)	135,000 g

## Aprobare și aplica ie

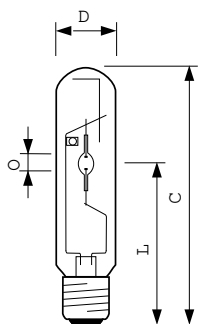
Clasă de eficien ă energetică	F
Con inut de mercur (Hg) (max.)	13 mg
Con inut de mercur (Hg) (nom.)	12,6 mg
Consum de energie kWh/1000 h	150 kWh
Număr de înregistrare EPREL	473331
Marcaj CE	Da

## Date despre produs

Nume comandă produs	MASTER CityWh CDO-TT Plus 150W/942 E40
	E40

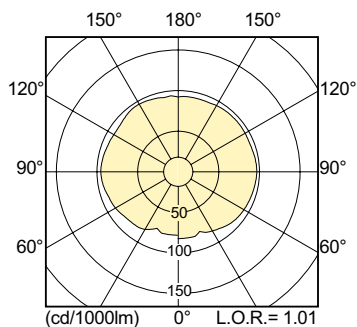
Numele complet al produsului	MASTER CityWhite CDO-TT Plus 150W/942 E40
Full EOC	871869659675300
Cod de comandă	59675300
Număr material (12NC)	928082519230
Numărător – Cantitate per pachet	1
EAN/UPC – Produs/Cutie	8718696596753
Numărător SAP – Pachete per exterior	12
EAN/UPC – Cutie	8718696596760

## Cote

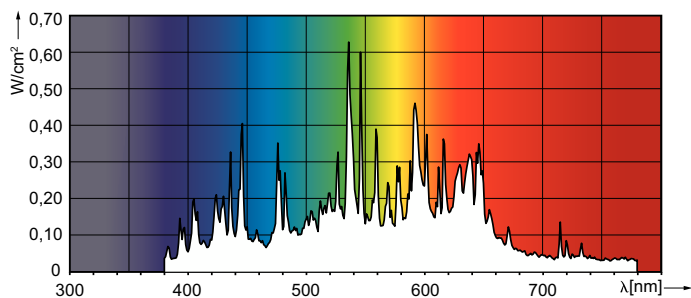


Product	D (max)	O	L	C (max)
MASTER CityWh CDO-TT Plus 150W/942 E40	46 mm	10 mm	132 mm	211 mm

## Date fotometrice



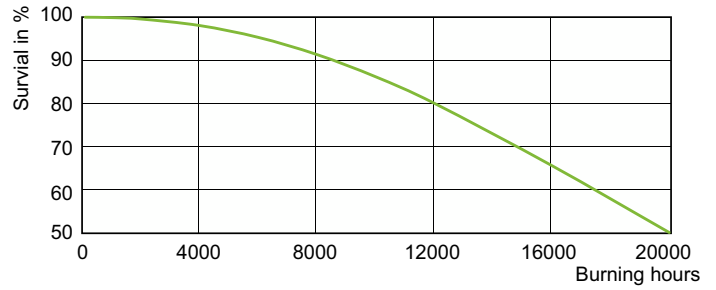
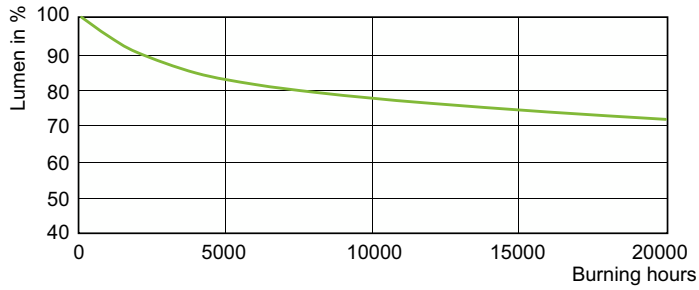
Light Distribution Diagram - MASTER CityWh CDO-TT Plus 150W/942 E40



Spectral Power Distribution Colour - MASTER CityWh CDO-TT Plus 150W/942 E40

# MASTER CityWhite CDO-TT

## Durată de viață



Lumen Maintenance Diagram - MASTER CityWh CDO-TT Plus 150W/942 E40

HID, CDO-TT Plus 70W, 150W /942

