

Fișă tehnică produs

Specificatii



Modul De Baza Digital Iesire Stb - 24 V Dc - 16 O

STBDDO3705

Principale

gama de produse	Soluție I/O distribuite Modicon STB
Tip produs sau componenta	Basic digital output module
Compatibilitate produs	Modul de distribuție de putere STBPDT3100/3105 Bază I/O STBXBA3000
Compatibilitate gama	Logic/motion controller - Modicon M262 Modicon M580 Third party
aplicatie a dispozitivului	Industrial application
numar iesire discreta	16
logica de iesire discreta	Logica pozitiva (sursa)
tensiune ieșire discretă	24 V c.c. pentru cu semiconductori

Suplimentare

tensiune de iesire	19.2...30 V c.c.
valoarea maxima absoluta a tensiunii	56 V 1.3 ms
număr ieșire discretă	16 cu semiconductori at 24 V c.c.
curent ieșire discretă	500 mA
timp de raspuns la iesire	2 ms off to on 2 ms on to off
curent de fuga maxim	0,4 mA 30 V c.c. în starea 0
tip protectie la iesire	Power protection integrated fuse on PDM time lag 5 A Reverse polarity protection Short-circuit protection Thermal overload protection
tip sursa de energie	Power distribution module
consum de curent tipic	135 mA la 5 V c.c.
conexiune electrica	Borna cu surub
izolatieintre canale si magistrala	1500 V for 1 minute
resetare	Resetare manuala defect COM
categorie de supratensiune	II
semnalizare locala	1 LED (verde) for module status (RDY) 1 LED per canal (verde) for stare canal (OUT1 la OUT16)
inaltime	13,9 mm
latime	128,3 mm
adancime	70 mm

greutate produs	0,086 kg
-----------------	----------

Mediu

grad de protectie IP	IP20
----------------------	------

marcaj	CE
--------	----

certificari produs	UL CSA FM Clasa 1 Divizia 2
--------------------	-----------------------------------

standarde	IEC 61131-2
-----------	-------------

temperatura ambientală de utilizare	0...60 °C (fara declansare)
--	-----------------------------

temperatura de depozitare	-40...85 °C fara declansare
---------------------------	-----------------------------

umiditate relativa	95 % la 60 °C fără condensare
--------------------	-------------------------------

altitudinea de functionare	<= 2000 m
----------------------------	-----------

Grad de poluare	2
-----------------	---

rezistenta la vibratii	3 gn (f = 58...150 Hz) on 35 x 7.5 mm symmetrical DIN rail 5 gn (f = 58...150 Hz) on 35 x 15 mm symmetrical DIN rail +/-0.35 mm (f = 10...58 Hz)
------------------------	--

rezistenta la socuri	30 gn pentru 11 ms conformitate cu IEC 88 reference 2-27
----------------------	--

Unitati de ambalare

Unitate de masura pentru prima forma de impachetare	PCE
--	-----

Număr de produse în pachet	1
----------------------------	---

Inaltime prima forma de impachetare	3,05 cm
--	---------

Latime prima forma de impachetare	6,6 cm
--------------------------------------	--------

Lungime prima forma de impachetare	12,95 cm
---------------------------------------	----------

Greutate colet(Lbs)	100 g
---------------------	-------

Unitate de masura pentru a doua forma de impachetare	S02
---	-----

Numar unitati in a doua forma de impachetare	48
---	----

Inaltime a doua forma de impachetare	15 cm
---	-------

Latime a doua forma de impachetare	30 cm
---------------------------------------	-------

Lungime a doua forma de impachetare	40 cm
--	-------

Greutate a doua forma de impachetare	5,322 kg
---	----------

Unitate de masura pentru a treia forma de impachetare	P06
--	-----

Numar unitati in a treia forma de impachetare	768
--	-----

Inaltime a treia forma de impachetare	75,0 cm
--	---------

Latime a treia forma de impachetare	60,0 cm
--	---------

Lungime a treia forma de impachetare	80,0 cm
---	---------

Greutate a treia forma de impachetare	95,1 kg
--	---------

Garanție contractuală

Garantie (in luni)	18
--------------------	----

Environmental Data

Schneider Electric isi propune sa atinga nivelul Net Zero pana in 2050 prin parteneriate la nivelul lantului de aprovizionare, materiale cu impact mai redus si circularitate, prin campania „Use Better, Use Longer, Use Again” pentru a extinde durata de viata a produselor si reciclabilitatea.

[Environmental Data explicate >](#)

[Cum evaluam sustenabilitatea produselor >](#)

Use Better

Materiale si ambalare

Pachet cu carton reciclabil	Nu
Ambalaj fara plastic	Da
Numar SCIP	6830dd70-e4bc-47df-85c7-e41f888576f4
Directiva RoHS a UE	Conform Prin Scutire
Regulamentul REACH	Referinta contine SVHC peste prag

Use Longer

Prelungire durata de viata

Reparare	Nu
----------	----

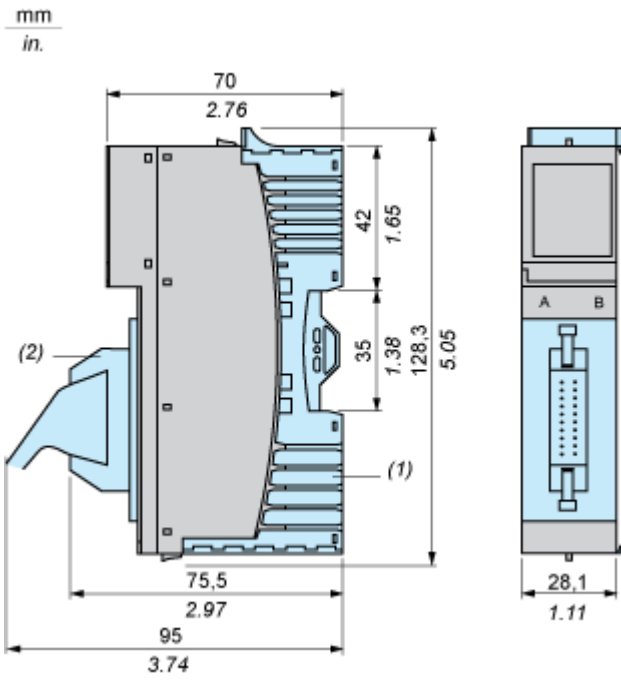
Use Again

Reambalare si refabricare

Preluare la sfarsitul duratei de viata	Da
--	----

Dimensions Drawings

Dimensions



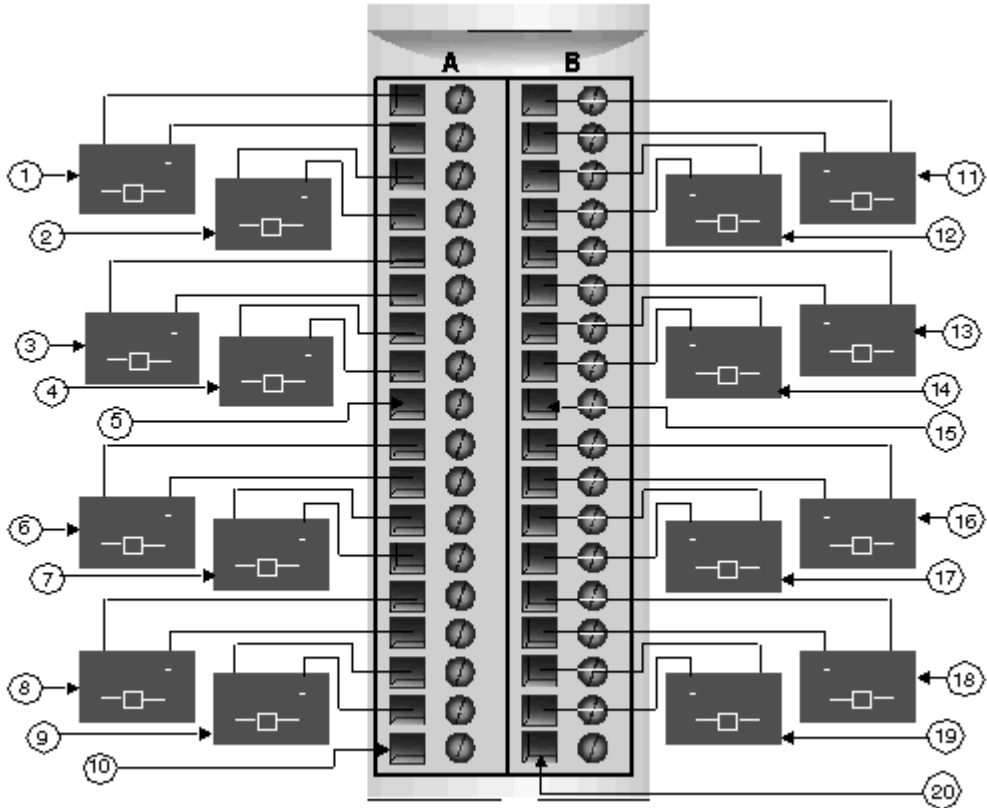
- (1) STBXBA3000 base (to be ordered separately)
- (2) STBXTS5510/5610/6510/6610 connector (to be ordered separately)

Connections and Schema

Wiring Diagram

Example

16 two-wire actuators



#	Group 1	#	Group 2
1	Channel 1, Connector A, Actuator	11	Channel 1, Connector B, Actuator
2	Channel 2, Connector A, Actuator	12	Channel 2, Connector B, Actuator
3	Channel 3, Connector A, Actuator	13	Channel 3, Connector B, Actuator
4	Channel 4, Connector A, Actuator	14	Channel 4, Connector B, Actuator
5	Pin 9, Connector A (not used)	15	Pin 9, Connector B (not used)
6	Channel 5, Connector A, Actuator	16	Channel 5, Connector B, Actuator
7	Channel 6, Connector A, Actuator	17	Channel 6, Connector B, Actuator
8	Channel 7, Connector A, Actuator	18	Channel 7, Connector B, Actuator
9	Channel 8, Connector A, Actuator	19	Channel 8, Connector B, Actuator
10	Pin 18, Connector A (not used)	20	Pin 18, Connector B (not used)

