

Fișă tehnică produs

Specificatii



Kit Intrari Digitale Standard Stb - 24 V C.C. - 6 I

STBDDI3610K

Principale

gama de produse	Soluție I/O distribuite Modicon STB
Tip produs sau componenta	Kit intrare digitală standard
compozitie kit	Modul STBDDI3610 STBXTS2100, conector cu arc, 6 pini STBXTS1100, conector cu șurub, 6 pini Baza STBXBA1000
Compatibilitate produs	Bază I/O STBXBA1000 Modul de distribuție de putere STBPDT3100/3105
numar intrare discreta	6
tensiune de intrare discreta	15...30 V pentru type 1 - 3...5 V
logica de intrare discreta	Pozitiv sau negativ

Suplimentare

Discrete input compatibility	6 type 1 at 24 V c.c.
curent intrare discreta	4,5 mA at 24 V c.c.
starea tensiunii 1 garantata	În starea 1 15...30 V
starea 0 garantata a tensiunii	-3...5 V în starea 0
stare curenta 1 garantata	≥ 2.5 mA
stare curenta 0 garantata	≤ 0.5 mA
Response time on input	1.21 ms (off to on) 1.74 ms (on to off)
filtrarea intrarii	1 ms
tip de protectie intrare	Input protection resistor-limited Reverse polarity protection
tip sursa de energie	Power distribution module
consum de curent tipic	55 mA la 5 V c.c. for logic bus
conexiune electrica	Borna cu surub
semnalizare locala	1 LED (verde) for module status (RDY) 1 LED per canal (verde) for stare canal (IN1 la IN2) 1 LED (rosu) for eroare modul (ERR)
inaltime	18,4 mm
latime	125 mm
adancime	65,1 mm
greutate produs	0,112 kg

Mediu

grad de protectie IP	IP20
marcaj	CE
certificari produs	FM Clasa 1 Divizia 2 UL CSA
standarde	EN/IEC 61131-2 tip 1
temperatura ambientala de utilizare	-25...70 °C (fara declansare)
temperatura de depozitare	-40...85 °C fara declansare
umiditate relativa	95 % la 60 °C fără condensare
altitudinea de functionare	<= 2000 m
Grad de poluare	2
rezistenta la vibratii	3 gn (f = 58...150 Hz) on 35 mm DIN rail 5 gn (f = 58...150 Hz) on 35 mm DIN rail +/- 3.5 mm (f = 10...58 Hz)
rezistenta la socuri	30 gn pentru 11 ms conformitate cu IEC 88 reference 2-27

Unitati de ambalare

Unitate de masura pentru prima forma de impachetare	PCE
Număr de produse în pachet	1
Inaltime prima forma de impachetare	2,7 cm
Latime prima forma de impachetare	8,0 cm
Lungime prima forma de impachetare	13,0 cm
Greutate colet(Lbs)	135,0 g
Unitate de masura pentru a doua forma de impachetare	S02
Numar unitati in a doua forma de impachetare	28
Inaltime a doua forma de impachetare	15 cm
Latime a doua forma de impachetare	30 cm
Lungime a doua forma de impachetare	40 cm
Greutate a doua forma de impachetare	4,206 kg
Unitate de masura pentru a treia forma de impachetare	P06
Numar unitati in a treia forma de impachetare	448
Inaltime a treia forma de impachetare	75,0 cm
Latime a treia forma de impachetare	60,0 cm
Lungime a treia forma de impachetare	80,0 cm
Greutate a treia forma de impachetare	78,72 kg

Garanție contractuală

Garantie (in luni)	18
--------------------	----

Schneider Electric isi propune sa atinga nivelul Net Zero pana in 2050 prin parteneriate la nivelul lantului de aprovizionare, materiale cu impact mai redus si circularitate, prin campania „Use Better, Use Longer, Use Again” pentru a extinde durata de viata a produselor si reciclabilitatea.

[Environmental Data explicate >](#)

[Cum evaluam sustenabilitatea produselor >](#)

Amprenta de mediu

Amprenta de carbon totala pe durata de viata	135 kg CO2 eq.
Amprenta de carbon a fazei de fabricație [A1–A3]	7 kg CO2 eq.
Amprenta de carbon a fazei de distribuție [A4]	0 kg CO2 eq.
Amprenta de carbon a fazei de instalare [A5]	0 kg CO2 eq.
Amprenta de carbon a fazei de utilizare [B2, B3, B4, B6]	128 kg CO2 eq.
Amprenta de carbon a fazei de sfârșit de viață [C1–C4]	0 kg CO2 eq.
Raport de mediu	Profilul ambiental al produsului

Use Better

Materiale si ambalare

Pachet cu carton reciclabil	Nu
Ambalaj fara plastic	Nu
Numar SCIP	6830dd70-e4bc-47df-85c7-e41f888576f4
Directiva RoHS a UE	Conform Prin Scutire
Regulamentul REACH	Referința conține SVHC peste prag

Use Longer

Prelungire durata de viata

Reparare	Nu
----------	----

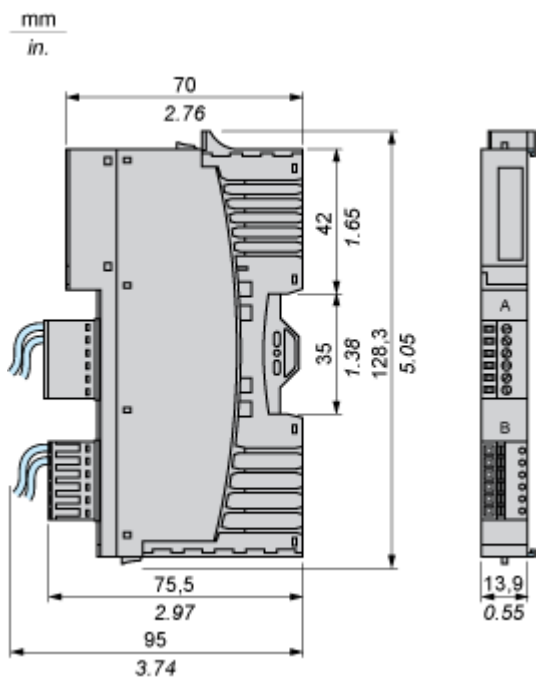
Use Again

Reambalare si refabricare

Profil circularitate	Informatii privind sfarsitul duratei de viata
Preluare la sfarsitul duratei de viata	Da

Dimensions Drawings

Dimensions

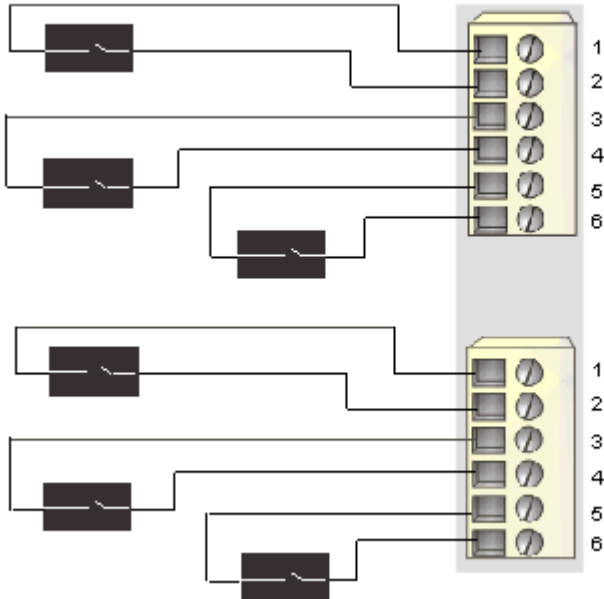


Connections and Schema

Wiring Diagram

Example

6 two-wire sensors



Pin	Top Connector	Bottom Connector
1	+24 VDC sensor bus power	+24 VDC sensor bus power
2	input from sensor 1	input from sensor 4
3	+24 VDC sensor bus power	+24 VDC sensor bus power
4	input from sensor 2	input from sensor 5
5	+24 VDC sensor bus power	+24 VDC sensor bus power
6	input from sensor 3	input from sensor 6