

# Fișă tehnică produs

Specificatii



## Sedna Design, Priza TV-R-SAT intermediara 7dB, alb

SDD111484

### Principale

|                            |                              |
|----------------------------|------------------------------|
| nume gama                  | Sedna Design & Elements      |
| Gama                       | Sedna                        |
| functie                    | Priza TV-R-SAT               |
| aplicatie a dispozitivului | Suport media                 |
| forma de livrare           | Mecanism cu suport de fixare |
| tip priza TV               | Priza intermediara (trecere) |
| Culoare principala         | Alb                          |

### Suplimentare

|                              |   |
|------------------------------|---|
| tip conector TV              | 1 tata IEC 9,52 mm  |
| tip conector FM              | Femela IEC 1  |
| tip conector SAT             | 1 IEC 9,52 mm mama  |
| numar de iesiri              | 3   |
| pierdere prin                | 7 dB  |
| atenuare maxima              | 7 dB pentru TV semnal pentru 47...2200 MHz frecventa<br>10 dB pentru R semnal pentru 88...125 MHz frecventa<br>3 dB pentru SAT semnal pentru 950...2400 MHz frecventa |
| conexiuni - borne            | Borne cu surub  |
| culoare                      | Alb (RAL 9003)  |
| materialul partilor vizibile | Termoplastic stabilizat ABS-UV  |
| tip borne                    | Lucios  |
| tratament suprafata          | Netratat  |
| instalare                    | Incastrat   |
| mod de fixare                | Gheare, domeniul de lucru al deschiderii clestilor:55...70 mm<br>Suruburi   |
| inaltime                     | 73 mm   |
| latime                       | 73 mm   |
| adancime                     | 41 mm   |
| adancimea partii vizuale     | 17,4 mm   |
| greutate produs              | 0,10835 kg  |
| canal vizat                  | Profesional   |
| adancime de montaj           | 22,5 mm   |
| grad de protectie IK         | IK02  |

## Mediu

|                       |      |
|-----------------------|------|
| marca de conformitate | CE   |
| grad de protectie IP  | IP20 |

## Unitati de ambalare

|   |     |
|---|-----|
| Unitate de masura pentru prima forma de impachetare | PCE |
|---|-----|

|                            |   |
|----------------------------|---|
| Număr de produse in pachet | 1 |
|----------------------------|---|

|                                     |          |
|-------------------------------------|----------|
| Inaltime prima forma de impachetare | 5,000 cm |
|-------------------------------------|----------|

|                                   |          |
|-----------------------------------|----------|
| Latime prima forma de impachetare | 8,000 cm |
|-----------------------------------|----------|

|                                    |          |
|------------------------------------|----------|
| Lungime prima forma de impachetare | 8,000 cm |
|------------------------------------|----------|

|                     |           |
|---------------------|-----------|
| Greutate colet(Lbs) | 105,000 g |
|---------------------|-----------|

|  |     |
|--|-----|
| Unitate de masura pentru a doua forma de impachetare | BB1 |
|--|-----|

|  |    |
|--|----|
| Numar unitati in a doua forma de impachetare | 10 |
|--|----|

|                                      |          |
|--------------------------------------|----------|
| Inaltime a doua forma de impachetare | 9,500 cm |
|--------------------------------------|----------|

|                                    |           |
|------------------------------------|-----------|
| Latime a doua forma de impachetare | 18,500 cm |
|------------------------------------|-----------|

|                                     |           |
|-------------------------------------|-----------|
| Lungime a doua forma de impachetare | 27,500 cm |
|-------------------------------------|-----------|

|                                      |          |
|--------------------------------------|----------|
| Greutate a doua forma de impachetare | 1,167 kg |
|--------------------------------------|----------|

|   |     |
|---|-----|
| Unitate de masura pentru a treia forma de impachetare | S02 |
|---|-----|

|   |    |
|---|----|
| Numar unitati in a treia forma de impachetare | 20 |
|---|----|

|                                       |           |
|---------------------------------------|-----------|
| Inaltime a treia forma de impachetare | 15,000 cm |
|---------------------------------------|-----------|

|                                     |           |
|-------------------------------------|-----------|
| Latime a treia forma de impachetare | 30,000 cm |
|-------------------------------------|-----------|

|                                      |           |
|--------------------------------------|-----------|
| Lungime a treia forma de impachetare | 40,000 cm |
|--------------------------------------|-----------|

|                                       |          |
|---------------------------------------|----------|
| Greutate a treia forma de impachetare | 2,581 kg |
|---------------------------------------|----------|

## Garanție contractuală

|                    |    |
|--------------------|----|
| Garantie (in luni) | 18 |
|--------------------|----|

Schneider Electric își propune să atingă nivelul Net Zero până în 2050 prin parteneriate la nivelul lanțului de aprovizionare, materiale cu impact mai redus și circularitate, prin campania „Use Better, Use Longer, Use Again” pentru a extinde durata de viață a produselor și reciclabilitatea.

[Environmental Data explicate >](#)

[Cum evaluăm sustenabilitatea produselor >](#)

### **Amprenta de mediu**

|  |  |
|--|--|
| Amprenta de carbon totală pe durata de viață             | 0.8 kg CO2 eq.                                   |
| Amprenta de carbon a fazei de fabricație [A1–A3]         | 0.7 kg CO2 eq.                                   |
| Amprenta de carbon a fazei de distribuție [A4]           | 0 kg CO2 eq.                                     |
| Amprenta de carbon a fazei de instalare [A5]             | 0 kg CO2 eq.                                     |
| Amprenta de carbon a fazei de utilizare [B2, B3, B4, B6] | 0 kg CO2 eq.                                     |
| Amprenta de carbon a fazei de sfârșit de viață [C1–C4]   | 0.1 kg CO2 eq.                                   |
| Raport de mediu  | <a href="#">Profilul ambiental al produsului</a> |

### **Use Better**

#### **Materiale și ambalare**

|   |  |
|---|--|
| Procentul mediu de conținut de plastic reciclat | 46 %   |
| Pachet cu carton reciclabil                     | Da   |
| Ambalaj fără plastic                            | Nu   |
| Directiva RoHS a UE                             | <a href="#">Conform</a>                              |
| Regulamentul REACH                              | <a href="#">Referința nu conține SVHC peste prag</a> |

### **Use Longer**

#### **Prelungire durată de viață**

|          |    |
|----------|----|
| Reparare | Nu |
|----------|----|

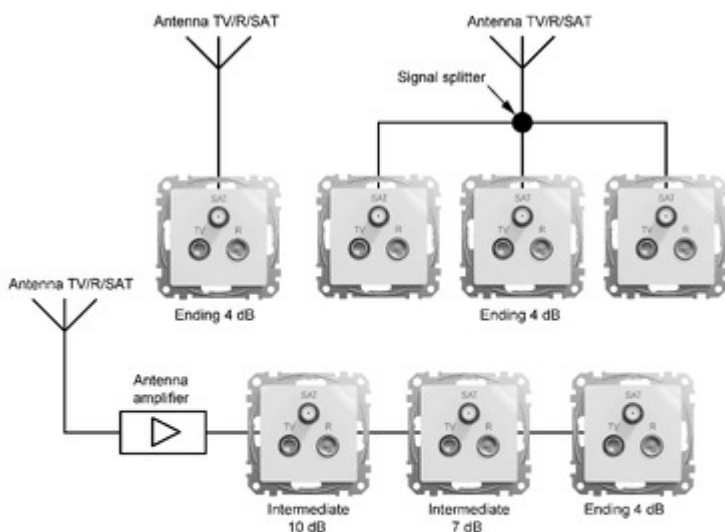
### **Use Again**

#### **Reambalare și refabricare**

|  |  |
|--|--|
| Potentialul de reciclabilitate, în %   | 57   |
| Profil circularitate                   | <a href="#">Informații privind sfârșitul duratei de viață</a>  |
| Preluare la sfârșitul duratei de viață | Da   |
| Eticheta WEEE                          |  În Uniunea Europeană, produsele trebuie reciclate respectând sistemul specific de colectare a deșeurilor și nu trebuie să ajungă în pubelele de colectare a deșeurilor menajere. |

Technical Illustration

Wiring diagram



**⚠ ⚠ DANGER**

**HAZARD OF ELECTRIC SHOCK, EXPLOSION, OR ARC FLASH**

The product must be installed and connected by a qualified electrician. A qualified electrician must demonstrate an in-depth knowledge of:

- Construction of electrical installations in buildings in accordance with IEC 60364
- Additional safety standards, local connection rules, and building regulations
- Standardized tools and measuring equipment

Failure to follow these instructions will result in death or serious injury.