

Fișă tehnică produs

Specificatii



TeSys D contactor invers, 3P(3 NO), c.a.-3, ≤ 440 V 65 A, 230 V c.a. bobina

LC2D65AP7

Principale

Gama	TeSys TeSys Deca
nume produs	TeSys D TeSys Deca
Tip produs sau componenta	Contactor reversibil
nume scurt al dispozitivului	LC2D
aplicatie contactor	Comanda motor Sarcina rezistiva
categorie de utilizare	AC-1 AC-3 AC-3e
prezentare dispozitiv	Preasamblat cu bare de alimentare pentru inversor
descriere poli	3P
power pole contact composition	3 NO
[Ue] tensiune nominala de functionare	Circuit de alimentare ≤ 690 V c.a. 25...400 Hz Circuit de alimentare ≤ 300 V c.c.
[Ie] curent nominal de utilizare	80 A (at <60 °C) at ≤ 440 V c.a. AC-1 for circuit de alimentare 65 A (at <60 °C) at ≤ 440 V c.a. AC-3 for circuit de alimentare 65 A (at <60 °C) at ≤ 440 V c.a. AC-3e for circuit de alimentare
putere motor kW	18,5 kW at 220...230 V c.a. 50 Hz 30 kW at 380...400 V c.a. 50 Hz 37 kW at 415...440 V c.a. 50 Hz 37 kW at 500 V c.a. 50 Hz 37 kW at 660...690 V c.a. 50 Hz
putere motor hp	40 CP at 460/480 V c.a. 60 Hz for 3 faze motors 5 CP at 115 V c.a. 60 Hz for 1 fază motors 10 CP at 230/240 V c.a. 60 Hz for 1 fază motors 20 CP at 200/208 V c.a. 60 Hz for 3 faze motors 20 CP at 230/240 V c.a. 60 Hz for 3 faze motors 50 CP at 575/600 V c.a. 60 Hz for 3 faze motors
tipul circuitului de comanda	C.a. la 50/60 Hz
[Uc] tensiune circuit de comanda	230 V c.a. 50/60 Hz
compozitie contact auxiliar	1 NO + 1 NC
[Uimp] tensiune de tinere la impuls	6 kV conformitate cu SR EN 60947
categorie de supratensiune	III
[Ith] curent termic conventional in aer liber	10 A (at 60 °C) for circuit de semnalizare 80 A (at 60 °C) for circuit de alimentare
Irms capacitatea nominala la inchidere	140 A c.a. for circuit de semnalizare conforming to SR EN 60947-5-1 250 A c.c. for circuit de semnalizare conforming to SR EN 60947-5-1 1000 A at 440 V for circuit de alimentare conforming to SR EN 60947
capacitate de rupere nominala	1000 A at 440 V for circuit de alimentare conforming to SR EN 60947

[I_{cw}] curent nominal de scurtcircuit admisibil	520 A 40 °C - 10 s for circuit de alimentare 900 A 40 °C - 1 s for circuit de alimentare 110 A 40 °C - 10 min for circuit de alimentare 260 A 40 °C - 1 min for circuit de alimentare 100 A - 1 s for circuit de semnalizare 120 A - 500 ms for circuit de semnalizare 140 A - 100 ms for circuit de semnalizare
calibrul fuzibilului asociat	10 A gG for circuit de semnalizare conforming to SR EN 60947-5-1 125 A gG at <= 690 V coordination tip 1 for circuit de alimentare 125 A gG at <= 690 V coordination tip 2 for circuit de alimentare
impedanta medie	1,5 mOhm - I _{th} 80 A 50 Hz for circuit de alimentare
[U_i] tensiune nominala de izolatie	Circuit de alimentare 690 V conformitate cu IEC 60947-4-1 Circuit de alimentare 600 V CSA certificat Circuit de alimentare 600 V UL certificat Circuit de semnalizare 690 V conformitate cu IEC 60947-1 Circuit de semnalizare 600 V CSA certificat Circuit de semnalizare 600 V UL certificat
durabilitate electrica	1,45 Mcycles 65 A AC-3 la U _e <= 440 V 1,4 Mcycles 80 A AC-1 la U _e <= 440 V 1,45 Mcycles 65 A AC-3e la U _e <= 440 V
puterea disipata pe pol	9,6 W AC-1 6,3 W AC-3 6,3 W AC-3e
Front cover	Cu
tip de blocare	Mecanic
suport de montare	Sina Placa
standarde	CSA C22.2 No 15 SR EN 60947-4-1 EN 60947-5-1 IEC 60947-4-1 SR EN 60947-5-1 UL 60335-2-40:Annex JJ IEC 60335-1
certificari produs	UL CSA RINA GOST CCC DNV LROS (Lloyds register of shipping) GL BV UKCA
conexiuni - borne	Circuit de comanda borne cu surub 1 cablu(ri) 1...4 mm ² flexibil fara Circuit de comanda borne cu surub 2 cablu(ri) 1...4 mm ² flexibil fara Circuit de comanda borne cu surub 1 cablu(ri) 1...4 mm ² flexibil cu Circuit de comanda borne cu surub 2 cablu(ri) 1...2,5 mm ² flexibil cu Circuit de comanda borne cu surub 1 cablu(ri) 1...4 mm ² solid Circuit de comanda borne cu surub 2 cablu(ri) 1...4 mm ² solid Circuit de alimentare conectori EverLink cu şurub BTR 1 cablu(ri) 1...35 mm ² flexibil fara Circuit de alimentare conectori EverLink cu şurub BTR 2 cablu(ri) 1...25 mm ² flexibil fara Circuit de alimentare conectori EverLink cu şurub BTR 1 cablu(ri) 1...35 mm ² flexibil cu Circuit de alimentare conectori EverLink cu şurub BTR 2 cablu(ri) 1...25 mm ² flexibil cu Circuit de alimentare conectori EverLink cu şurub BTR 1 cablu(ri) 1...35 mm ² solid Circuit de alimentare conectori EverLink cu şurub BTR 2 cablu(ri) 1...25 mm ² solid
cuplu de strangere	Circuit de comanda 1,7 N.m - pornit borne cu surub - cu şurubelniţa plat Ø 6 mm Circuit de comanda 1,7 N.m - pornit borne cu surub - cu şurubelniţa Philips Nr. 2 Circuit de alimentare 8 N.m - pornit conectori EverLink cu şurub BTR - cablu 25...35 mm ² hexagonal 4 mm Circuit de alimentare 5 N.m - pornit conectori EverLink cu şurub BTR - cablu 1...25 mm ² hexagonal 4 mm Circuit de comanda 1,7 N.m - pornit borne cu surub - cu şurubelniţa pozidriv No 2 Circuit de alimentare 2,5 N.m - pornit borne cu surub - cu şurubelniţa pozidriv No 2

timp de functionare	4...19 ms deschidere 12...26 ms închidere
nivel de incredere al securitatii	B10d = 1369863 cic contactor cu sarcină nominală conformitate cu EN/ISO 13849-1 B10d = 20000000 cic contactor cu sarcină mecanică conformitate cu EN/ISO 13849-1
durabilitate mecanica	6 Mcycles
viteza maxima de functionare	3600 cic/h la <60 °C

Suplimentare

tehnologie bobine	Fără modul de deparazitare inclus
limite de tensiune circuit de comanda	0.3...0.6 Uc (-40...70 °C):eliminare c.a. 50/60 Hz 0.8...1,1 Uc (-40...60 °C):operațional c.a. 50 Hz 0,85...1,1 Uc (-40...60 °C):operațional c.a. 60 Hz 1...1.1 Uc (60...70 °C):operațional c.a. 50/60 Hz
consum de energie conectare in VA	140 VA 60 Hz cos phi 0,75 (at 20 °C) 160 VA 50 Hz cos phi 0,75 (at 20 °C)
consum de energie mentinere in VA	13 VA 60 Hz cos phi 0,3 (at 20 °C) 15 VA 50 Hz cos phi 0,3 (at 20 °C)
disipare de caldura	4...5 W la 50/60 Hz
tip contacte auxiliare	tip cuplare mecanică 1 NO + 1 NC conformitate cu SR EN 60947-5-1 tip contact în oglindă 1 NC conformitate cu IEC 60947-4-1
afisare frecventa circuit	25...400 Hz
curentul minim de comutare	5 mA for circuit de semnalizare
tensiunea minima de comutare	17 V for circuit de semnalizare
 timpul de nesurapunere	1,5 ms la întreruperea alimentării între contactele NO și NC 1,5 ms la energizare între contactele NO și NC
rezistenta de izolatie	> 10 MΩ for circuit de semnalizare

Mediu

grad de protectie IP	IP20 parte frontala conformitate cu SR EN 60529
încercare climatică	conformitate cu IACS E10 conformitate cu IEC 60947-1 Annex Q category D
tratament protector	TH conformitate cu IEC 60068-2-30
Grad de poluare	3
temperatura ambientala de utilizare	-40...60 °C 60...70 °C cu declarare
temperatura ambietala pentru depozitare	-60...80 °C
altitudinea de functionare	0...3000 m
rezistenta la foc	850 °C conformitate cu IEC 60695-2-1
Intarziere flacara	V1 conformitate cu UL 94
rezistenta mecanica	Vibrații contactor deschis: 2 Gn, 5...300 Hz Vibrații contactor închis: 4 Gn, 5...300 Hz Șocuri contactor deschis: 10 Gn pentru 11 ms Șocuri contactor închis: 15 Gn pentru 11 ms
inaltime	122 mm
latime	119 mm
adancime	120 mm
greutate produs	1,89 kg

Unitati de ambalare

Unitate de masura pentru prima forma de impachetare	PCE
Număr de produse în pachet	1
Inaltime prima forma de impachetare	14,000 cm
Latime prima forma de impachetare	16,500 cm
Lungime prima forma de impachetare	19,500 cm
Greutate colet(Lbs)	2,074 kg
Unitate de masura pentru a doua forma de impachetare	S03
Numar unitati in a doua forma de impachetare	4
Inaltime a doua forma de impachetare	30,000 cm
Latime a doua forma de impachetare	30,000 cm
Lungime a doua forma de impachetare	40,000 cm
Greutate a doua forma de impachetare	8,777 kg
Unitate de masura pentru a treia forma de impachetare	P06
Numar unitati in a treia forma de impachetare	16
Inaltime a treia forma de impachetare	45,000 cm
Latime a treia forma de impachetare	60,000 cm
Lungime a treia forma de impachetare	80,000 cm
Greutate a treia forma de impachetare	44,110 kg

Garanție contractuală

Garantie (in luni)	18
--------------------	----

Schneider Electric isi propune sa atinga nivelul Net Zero pana in 2050 prin parteneriate la nivelul lantului de aprovizionare, materiale cu impact mai redus si circularitate, prin campania „Use Better, Use Longer, Use Again” pentru a extinde durata de viata a produselor si reciclabilitatea.

[Environmental Data explicate >](#)

[Cum evaluam sustenabilitatea produselor >](#)

Amprenta de mediu

Amprenta de carbon totala pe durata de viata	166 kg CO2 eq.
Amprenta de carbon a fazei de fabricație [A1–A3]	9 kg CO2 eq.
Amprenta de carbon a fazei de distribuție [A4]	0.9 kg CO2 eq.
Amprenta de carbon a fazei de instalare [A5]	0.1 kg CO2 eq.
Amprenta de carbon a fazei de utilizare [B2, B3, B4, B6]	153 kg CO2 eq.
Amprenta de carbon a fazei de sfârșit de viață [C1–C4]	3 kg CO2 eq.
Raport de mediu	Profilul ambiental al produsului

Use Better

Materiale si ambalare

Pachet cu carton reciclabil	Da
Ambalaj fara plastic	Da
Numar SCIP	3d0a4f45-d28c-4c3d-bee1-c14ec8c34bee
Directiva RoHS a UE	Conform
Regulamentul REACH	Referința conține SVHC peste prag
Nu contine PVC	Da

Use Longer

Prelungire durata de viata

Reparare	Nu
----------	----

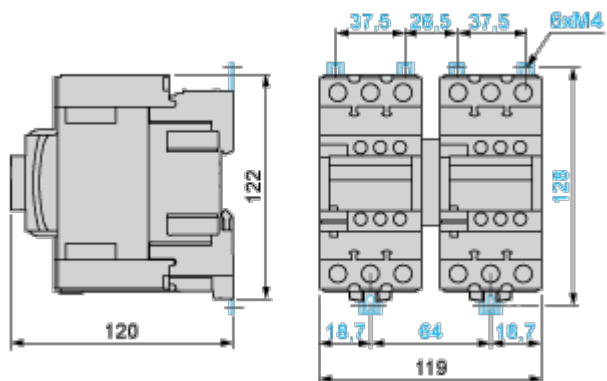
Use Again

Reambalare si refabricare

Potentialul de reciclabilitate, in %	62
Profil circularitate	Informatii privind sfarsitul duratei de viata
Preluare la sfarsitul duratei de viata	No
Eticheta WEEE	 În Uniunea Europeana, produsele trebuie reciclate respectand sistemul specific de colectare a deseurilor si nu trebuie sa ajunga in pubelele de colectare a deseurilor menajere.

Dimensions Drawings

Dimensions



Connections and Schema

Wiring



Technical Illustration

Assembly's dimensions

