

# Fișă tehnică produs

Specificatii



## Reversing Contactor, TeSys Deca, 3P(3NO),AC-3, <=440V 25A,24V AC 50/60Hz coil, screw clamp terminals

LC2D25B7

### Principale

Gama	TeSys TeSys Deca
nume produs	TeSys Deca TeSys Deca
Tip produs sau componenta	Contactur reversibil
nume scurt al dispozitivului	LC2D
aplicatie contactor	Comanda motor Sarcina rezistiva
categorie de utilizare	AC-1 AC-3 AC-3e
prezentare dispozitiv	Preasamblat cu bare de alimentare pentru inversor
descriere poli	3P
power pole contact composition	3 NO
[Ue] tensiune nominala de functionare	Circuit de alimentare <= 690 V c.a. 25...400 Hz Circuit de alimentare <= 300 V c.c.
[Ie] curent nominal de utilizare	25 A (at <60 °C) at <= 440 V c.a. AC-3 for circuit de alimentare 40 A (at <60 °C) at <= 440 V c.a. AC-1 for circuit de alimentare
putere motor kW	5,5 kW at 220...230 V c.a. 50...60 Hz 11 kW at 380...400 V c.a. 50...60 Hz 11 kW at 415 V c.a. 50...60 Hz 11 kW at 440 V c.a. 50...60 Hz 15 kW at 500 V c.a. 50...60 Hz 15 kW at 660...690 V c.a. 50...60 Hz
putere motor hp	3 CP at 230/240 V c.a. 60 Hz for 1 fază motors 7,5 CP at 200/208 V c.a. 60 Hz for 3 faze motors 2 CP at 115 V c.a. 60 Hz for 1 fază motors 7,5 CP at 230/240 V c.a. 60 Hz for 3 faze motors 15 CP at 460/480 V c.a. 60 Hz for 3 faze motors 20 CP at 575/600 V c.a. 60 Hz for 3 faze motors
tipul circuitului de comanda	C.a. la 50/60 Hz
[Uc] tensiune circuit de comanda	24 V c.a. 50/60 Hz
compozitie contact auxiliar	1 NO + 1 NC
[Uimp] tensiune de tinere la impuls	6 kV conformitate cu SR EN 60947
categorie de supratensiune	III
[Ith] curent termic conventional in aer liber	10 A (at 60 °C) for circuit de semnalizare 40 A (at 60 °C) for circuit de alimentare
Irms capacitatea nominala la inchidere	140 A c.a. for circuit de semnalizare conforming to SR EN 60947-5-1 250 A c.c. for circuit de semnalizare conforming to SR EN 60947-5-1 450 A at 440 V for circuit de alimentare conforming to SR EN 60947
capacitate de rupere nominala	450 A at 440 V for circuit de alimentare conforming to SR EN 60947

<b>[Icw] curent nominal de scurtcircuit admisibil</b>	50 A 40 °C - 10 min for circuit de alimentare 120 A 40 °C - 1 min for circuit de alimentare 240 A 40 °C - 10 s for circuit de alimentare 380 A 40 °C - 1 s for circuit de alimentare 100 A - 1 s for circuit de semnalizare 120 A - 500 ms for circuit de semnalizare 140 A - 100 ms for circuit de semnalizare
<b>calibrul fuzibilului asociat</b>	10 A gG for circuit de semnalizare conforming to SR EN 60947-5-1 63 A gG at <= 690 V coordination tip 1 for circuit de alimentare 40 A gG at <= 690 V coordination tip 2 for circuit de alimentare
<b>impedanta medie</b>	2 mOhm - lth 40 A 50 Hz for circuit de alimentare
<b>[Ui] tensiune nominala de izolatie</b>	Circuit de alimentare 690 V conformitate cu IEC 60947-4-1 Circuit de alimentare 600 V CSA certificat Circuit de alimentare 600 V UL certificat Circuit de semnalizare 690 V conformitate cu IEC 60947-1 Circuit de semnalizare 600 V CSA certificat Circuit de semnalizare 600 V UL certificat
<b>durabilitate electrica</b>	1,65 Mcycles 25 A AC-3e la Ue <= 440 V 1,4 Mcycles 40 A AC-1 la Ue <= 440 V 1,65 Mcycles 25 A AC-3 la Ue <= 440 V
<b>puterea disipata pe pol</b>	1,25 W AC-3e 3,2 W AC-1 1,25 W AC-3
<b>Front cover</b>	Cu
<b>tip de blocare</b>	Mecanic
<b>suport de montare</b>	Sina Placa
<b>standarde</b>	CSA C22.2 No 15 SR EN 60947-4-1 EN 60947-5-1 IEC 60947-4-1 SR EN 60947-5-1 UL 60335-2-40:Annex JJ IEC 60335-1
<b>certificari produs</b>	DNV CSA CCC UL GL LROS (Lloyds register of shipping) BV RINA GOST UKCA CB
<b>conexiuni - borne</b>	Circuit de comanda borne cu surub 1 cablu(ri) 1...4 mm <sup>2</sup> flexibil fara Circuit de comanda borne cu surub 2 cablu(ri) 1...4 mm <sup>2</sup> flexibil fara Circuit de comanda borne cu surub 1 cablu(ri) 1...4 mm <sup>2</sup> flexibil cu Circuit de comanda borne cu surub 2 cablu(ri) 1...2,5 mm <sup>2</sup> flexibil cu Circuit de comanda borne cu surub 1 cablu(ri) 1...4 mm <sup>2</sup> solid Circuit de comanda borne cu surub 2 cablu(ri) 1...4 mm <sup>2</sup> solid Circuit de alimentare borne cu surub 1 cablu(ri) 2,5...10 mm <sup>2</sup> flexibil fara Circuit de alimentare borne cu surub 2 cablu(ri) 2,5...10 mm <sup>2</sup> flexibil fara Circuit de alimentare borne cu surub 1 cablu(ri) 1...10 mm <sup>2</sup> flexibil cu Circuit de alimentare borne cu surub 2 cablu(ri) 1,5...6 mm <sup>2</sup> flexibil cu Circuit de alimentare borne cu surub 1 cablu(ri) 1,5...10 mm <sup>2</sup> solid Circuit de alimentare borne cu surub 2 cablu(ri) 2,5...10 mm <sup>2</sup> solid
<b>cuplu de strangere</b>	Circuit de comanda 1,7 N.m - pornit borne cu surub - cu şurubelniţa plat Ø 6 mm Circuit de comanda 1,7 N.m - pornit borne cu surub - cu şurubelniţa Philips Nr. 2 Circuit de alimentare 2,5 N.m - pornit borne cu surub - cu şurubelniţa plat Ø 6 mm Circuit de alimentare 2,5 N.m - pornit borne cu surub - cu şurubelniţa Philips Nr. 2 Circuit de comanda 1,7 N.m - pornit borne cu surub - cu şurubelniţa pozidriv No 2 Circuit de alimentare 2,5 N.m - pornit borne cu surub - cu şurubelniţa pozidriv No 2
<b>timp de functionare</b>	12...22 ms închidere 4...19 ms deschidere

nivel de incredere al securitatii	B10d = 1369863 cic contactor cu sarcină nominală conformitate cu EN/ISO 13849-1 B10d = 20000000 cic contactor cu sarcină mecanică conformitate cu EN/ISO 13849-1
durabilitate mecanica	15 Mcycles
viteza maxima de functionare	3600 cic/h la <60 °C

## Suplimentare

tehnologie bobine	Fără modul de deparazitare inclus
limite de tensiune circuit de comanda	0,3...0,6 Uc (-40...70 °C):eliminare c.a. 50/60 Hz 0,8...1,1 Uc (-40...60 °C):operațional c.a. 50 Hz 0,85...1,1 Uc (-40...60 °C):operațional c.a. 60 Hz 1...1,1 Uc (60...70 °C):operațional c.a. 50/60 Hz
consum de energie conectare in VA	70 VA 60 Hz cos phi 0,75 (at 20 °C) 70 VA 50 Hz cos phi 0,75 (at 20 °C)
consum de energie mentinere in VA	7,5 VA 60 Hz cos phi 0,3 (at 20 °C) 7 VA 50 Hz cos phi 0,3 (at 20 °C)
disipare de caldura	2...3 W la 50/60 Hz
tip contacte auxiliare	tip cuplare mecanică 1 NO + 1 NC conformitate cu SR EN 60947-5-1 tip contact în oglindă 1 NC conformitate cu IEC 60947-4-1
afisare frecventa circuit	25...400 Hz
curentul minim de comutare	5 mA for circuit de semnalizare
tensiunea minima de comutare	17 V for circuit de semnalizare
timpul de nesuprapunere	1,5 ms la întreruperea alimentării între contactele NO și NC 1,5 ms la energizare între contactele NO și NC
rezistenta de izolatie	> 10 MΩ for circuit de semnalizare

## Mediu

grad de protectie IP	IP20 parte frontala conformitate cu SR EN 60529
încercare climatică	conformitate cu IACS E10 conformitate cu IEC 60947-1 Annex Q category D
tratament protector	TH conformitate cu IEC 60068-2-30
Grad de poluare	3
temperatura ambientala de utilizare	-40...60 °C 60...70 °C cu declarare
temperatura ambietala pentru depozitare	-60...80 °C
altitudinea de functionare	0...3000 m
rezistenta la foc	850 °C conformitate cu IEC 60695-2-1
Intarziere flacara	V1 conformitate cu UL 94
rezistenta mecanica	Vibrații contactor deschis: 2 Gn, 5...300 Hz Vibrații contactor închis: 4 Gn, 5...300 Hz Șocuri contactor închis: 15 Gn pentru 11 ms Șocuri contactor deschis: 8 Gn for 11 ms
inaltime	85 mm
latime	90 mm
adancime	92 mm
greutate produs	0,787 kg

## Unitati de ambalare

Unitate de masura pentru prima forma de impachetare	PCE
Număr de produse în pachet	1
Inaltime prima forma de impachetare	11,500 cm
Latime prima forma de impachetare	11,500 cm
Lungime prima forma de impachetare	14,000 cm
Greutate colet(Lbs)	940,000 g
Unitate de masura pentru a doua forma de impachetare	S02
Numar unitati in a doua forma de impachetare	5
Inaltime a doua forma de impachetare	15,000 cm
Latime a doua forma de impachetare	30,000 cm
Lungime a doua forma de impachetare	40,000 cm
Greutate a doua forma de impachetare	5,054 kg

## Garanție contractuală

Garantie (in luni)	18
--------------------	----

Schneider Electric isi propune sa atinga nivelul Net Zero pana in 2050 prin parteneriate la nivelul lantului de aprovizionare, materiale cu impact mai redus si circularitate, prin campania „Use Better, Use Longer, Use Again” pentru a extinde durata de viata a produselor si reciclabilitatea.

[Environmental Data explicate >](#)

[Cum evaluam sustenabilitatea produselor >](#)

### **Amprenta de mediu**

Amprenta de carbon totala pe durata de viata	254 kg CO2 eq.
Amprenta de carbon a fazei de fabricație [A1–A3]	5 kg CO2 eq.
Amprenta de carbon a fazei de distribuție [A4]	0.4 kg CO2 eq.
Amprenta de carbon a fazei de utilizare [B2, B3, B4, B6]	247 kg CO2 eq.
Amprenta de carbon a fazei de sfârșit de viață [C1–C4]	2 kg CO2 eq.
Raport de mediu	<a href="#">Profilul ambiental al produsului</a>

### **Use Better**

#### **Materiale si ambalare**

Pachet cu carton reciclabil	Da
Ambalaj fara plastic	Da
Directiva RoHS a UE	<a href="#">Conform</a>
Regulamentul REACH	<a href="#">Referința nu conține SVHC peste prag</a>
Nu contine PVC	Da

### **Use Longer**

#### **Prelungire durata de viata**

Reparare	Nu
----------	----

### **Use Again**

#### **Reambalare si refabricare**

Potentialul de reciclabilitate, in %	66
Profil circularitate	<a href="#">Informatii privind sfarsitul duratei de viata</a>
Preluare la sfarsitul duratei de viata	No
Eticheta WEEE	 În Uniunea Europeana, produsele trebuie reciclate respectand sistemul specific de colectare a deseurilor si nu trebuie sa ajunga in pubelele de colectare a deseurilor menajere.

Dimensions Drawings

Dimensions

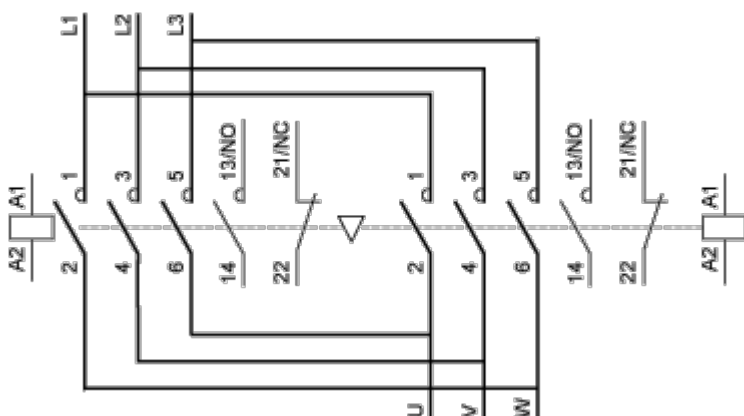


LC2 or 2 x LC1	a	b	c <sup>(1)</sup>	e1	e2	G
D09 to D18 (AC)	90	77	86	4	1.5	80
D093 to D123 (AC)	90	99	86	–	–	80
D09 to D18 (DC)	90	77	95	4	1.5	80
D093 to D123 (DC)	90	99	95	–	–	80
D25 to D38 (AC)	90	85	92	9	5	80
D183 to D383 (AC)	90	99	92	–	–	80
D25 to D32 (DC)	90	85	101	9	5	80
D183 to D383 (DC)	90	99	101	–	–	80
e1 and e2: including cabling.						
(1) With safety cover, without add-on block.						

Connections and Schema

Wiring

---



Technical Illustration

Dimensions

---

