

Fișă tehnică produs

Specificatii



Comutator De Picior Simplu - Ip55 - Fara Capac - Plastic - Galben - 1 Nc + 1 No

XPEY110

Principale

gama de produse	Harmony XPE
Tip produs sau componenta	Comutator de picior
material	Plastic
tip comutator de picior	Comutator de picior simplu
nume scurt al dispozitivului	XPEY
mecanism de declansare	Fara mecanism de declansare
operare contacte	1 treapta
tip si compozitie contacte	1 NC + 1 NO
culoare	Galben

Suplimentare

deschidere pozitiva	Cu conformitate cu SR EN 60947-5-1 appendix K
conexiuni - borne	Borna cu clema cu surub, $\leq 1 \times 2.5 \text{ mm}^2$ cu sau fără pini terminali Borna cu clema cu surub, $\leq 2 \times 1.5 \text{ mm}^2$ cu sau fără pini terminali
intrare cablu	2 orificii plane pentru presetepe de cabluri M20
durabilitate mecanica	5000000 cic
[Ie] curent nominal de utilizare	3 A, 240 V, AC-15, A300 0,27 A, 250 V, DC-13, Q300 conformitate cu SR EN 60947-5-1 appendix A
[Ui] tensiune nominala de izolatie	500 V (grad de poluare 3) conformitate cu IEC 60947-1 500 V (grad de poluare 3) conformitate cu NF C 20-040 group C 500 V (grad de poluare 3) conformitate cu VDE 0110 grupa C 300 V conformitate cu UL 60947-1 300 V conformitate cu CSA C22.2 No 15
[Uimp] tensiune de tinere la impuls	6 kV conformitate cu IEC 60947-1
rezistenta maxima pe terminale	25 M Ω conformitate cu IEC 60255-7 categoria 3 25 M Ω conformitate cu NF C 93-050 metoda A
protectie la scurtcircuit	10 A cartuş fuzibil tip gG conformitate cu SR EN 60947-5-1 10 A cartuş fuzibil tip gG conformitate cu VDE 0660-200
putere nominala de functionare in W	10 W DC-13, rata de funcționare $<60 \text{ cic/mn}$, 5000000 cic, 24 V, factor de sarcină: 0,5 conformitate cu SR EN 60947-5-1 appendix C 4 W DC-13, rata de funcționare $<60 \text{ cic/mn}$, 5000000 cic, 120 V, factor de sarcină: 0,5 conformitate cu SR EN 60947-5-1 appendix C 7 W DC-13, rata de funcționare $<60 \text{ cic/mn}$, 5000000 cic, 48 V, factor de sarcină: 0,5 conformitate cu SR EN 60947-5-1 appendix C
greutate produs	0,57 kg

Mediu

standarde	SR EN 60947-5-1
-----------	-----------------

tratament protector	TH
temperatura ambientală de funcționare	-25...55 °C
temperatura ambientală pentru depozitare	-40...70 °C
rezistența la vibrații	5 gn (f= 10...500 Hz) conforming to IEC 60068-2-6
rezistența la socuri	30 gn conformitate cu IEC 60068-2-27
categorie de supratensiune	Clasa II conforming to IEC 61140 Clasa II conforming to NF C 20-030
grad de protecție IP	IP55 conforming to SR EN 60529

Unitati de ambalare

Unitate de masura pentru prima forma de impachetare	PCE
Număr de produse în pachet	1
Înălțime prima forma de impachetare	8,5 cm
Latime prima forma de impachetare	17,0 cm
Lungime prima forma de impachetare	28,5 cm
Greutate colet(Lbs)	700,0 g
Unitate de masura pentru a doua forma de impachetare	S04
Numar unitati in a doua forma de impachetare	12
Înălțime a doua forma de impachetare	30 cm
Latime a doua forma de impachetare	40 cm
Lungime a doua forma de impachetare	60 cm
Greutate a doua forma de impachetare	9,652 kg

Garanție contractuală

Garantie (in luni)	18
--------------------	----

Schneider Electric isi propune sa atinga nivelul Net Zero pana in 2050 prin parteneriate la nivelul lantului de aprovizionare, materiale cu impact mai redus si circularitate, prin campania „Use Better, Use Longer, Use Again” pentru a extinde durata de viata a produselor si reciclabilitatea.

[Environmental Data explicate >](#)

[Cum evaluam sustenabilitatea produselor >](#)

Amprenta de mediu

Raport de mediu

[Profilul ambiental al produsului](#)

Use Better

Materiale si ambalare

Pachet cu carton reciclabil

Da

Ambalaj fara plastic

Nu

Numar SCIP

Fefa63d8-c17d-48e6-ace1-100ede48e388

Directiva RoHS a UE

[Conform Prin Scutire](#)

Use Longer

Prelungire durata de viata

Reparare

Nu

Use Again

Reambalare si refabricare


Profil circularitate

Nu sunt necesare operatii de reciclare speciale

Preluare la sfarsitul duratei de viata

Da

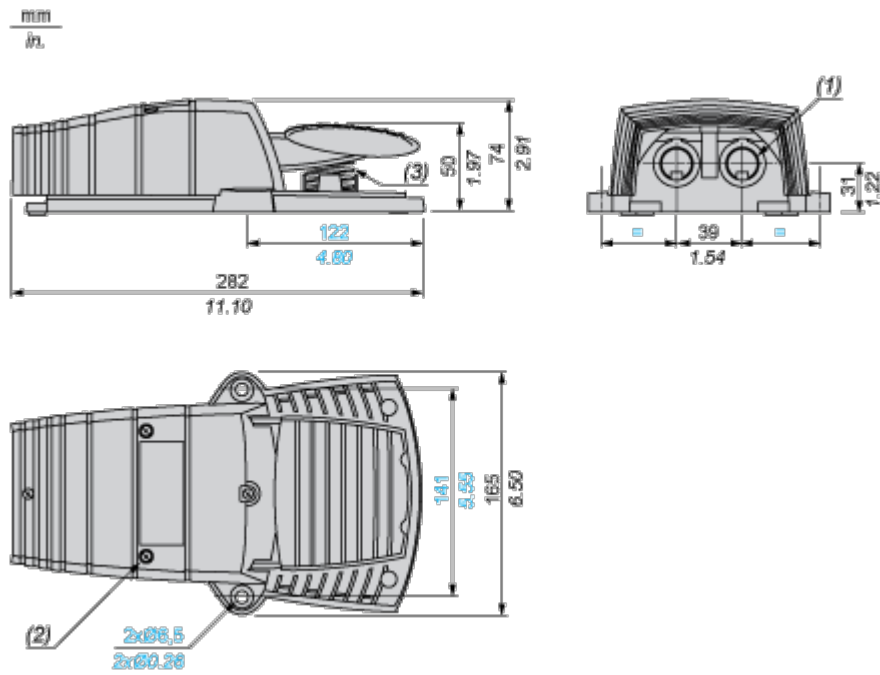
Eticheta WEEE

 În Uniunea Europeana, produsele trebuie reciclate respectand sistemul specific de colectare a deseurilor si nu trebuie sa ajunga in pubelele de colectare a deseurilor menajere.

Dimensions Drawings

Plastic Foot Switch without Protective Cover

Dimensions



- (1) 2 plain holes for ISO M20 or n° 13 (Pg 13.5) cable gland.
- (2) 4 cover fixing screws: stainless steel. Tightening torque: 1 N.m.
- (3) Return spring: stainless steel.

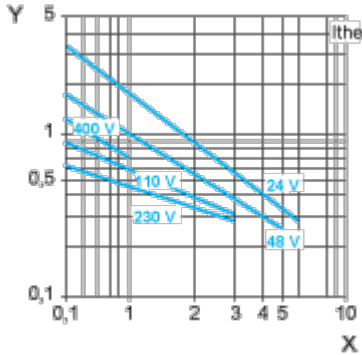
Performance Curves

Electrical Durability of Contacts

AC-15 Utilization Category

Operating rate: 3600 operating cycles/hour. Load factor: 0.5.

Inductive circuit:



X Current in A

Y Millions of operating cycles

DC-13 Utilization Category

Refer to the product characteristic "Operational power in W".

Technical Illustration

Dimensions

