

Fișă tehnică produs

Specificatii



Kit Standard Input Analog Stb - 4 - 20 Ma - 8 I - 15 Biti + Semn

STBACI1400K

Principale

gama de produse	Soluție I/O distribuite Modicon STB
Tip produs sau componenta	Kit intrare analogică standard
compozitie kit	STBXTS1100, conector cu șurub, 6 pini STBXTS2100, conector cu arc, 6 pini STBACI1400 module Baza STBXBA2000
Compatibilitate produs	Modul de distribuție de putere STBPDT3100/3105 Bază STBXBA2000
numarul intrarii analogice	8
numarul iesirii analogice	0

Suplimentare

momentul actualizarii	22 ms
trecerea pe rezerva calda	Da pentru NIM-uri standard
inaltime	18,4 mm
latime	128,3 mm
adancime	70 mm

Mediu

marcaj	CE
umiditate relativa	95 % la 60 °C fără condensare

Unitati de ambalare

Unitate de masura pentru prima forma de impachetare	PCE
Număr de produse în pachet	1
Inaltime prima forma de impachetare	2,5 cm
Latime prima forma de impachetare	8,0 cm
Lungime prima forma de impachetare	13,0 cm
Greutate colet(Lbs)	147,0 g
Unitate de masura pentru a doua forma de impachetare	S02
Numar unitati in a doua forma de impachetare	28
Inaltime a doua forma de impachetare	15 cm
Latime a doua forma de impachetare	30 cm

Lungime a doua forma de impachetare	40 cm
Greutate a doua forma de impachetare	4,542 kg
Unitate de masura pentru a treia forma de impachetare	P06
Numar unitati in a treia forma de impachetare	448
Inaltime a treia forma de impachetare	75,0 cm
Latime a treia forma de impachetare	60,0 cm
Lungime a treia forma de impachetare	80,0 cm
Greutate a treia forma de impachetare	130 kg

Garanție contractuală

Garantie (in luni)	18
--------------------	----


Environmental Data

Schneider Electric isi propune sa atinga nivelul Net Zero pana in 2050 prin parteneriate la nivelul lantului de aprovizionare, materiale cu impact mai redus si circularitate, prin campania „Use Better, Use Longer, Use Again” pentru a extinde durata de viata a produselor si reciclabilitatea.


[Environmental Data explicate >](#)

[Cum evaluam sustenabilitatea produselor >](#)


Use Better

 Materiale si ambalare	
Pachet cu carton reciclabil	Nu
Ambalaj fara plastic	Nu
Numar SCIP	6830dd70-e4bc-47df-85c7-e41f888576f4
Directiva RoHS a UE	Conform Prin Scutire
Regulamentul REACH	Referința conține SVHC peste prag

Use Longer

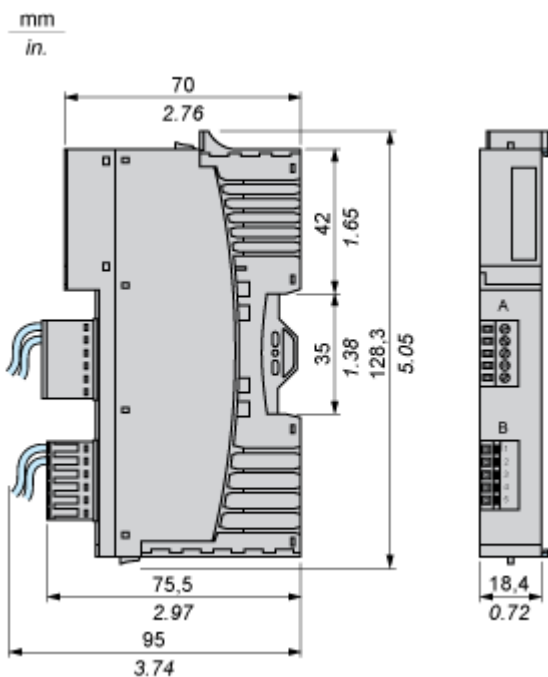
 Prelungire durata de viata	
Reparare	Nu

Use Again

 Reambalare si refabricare	
Preluare la sfarsitul duratei de viata	Da

Dimensions Drawings

Dimensions

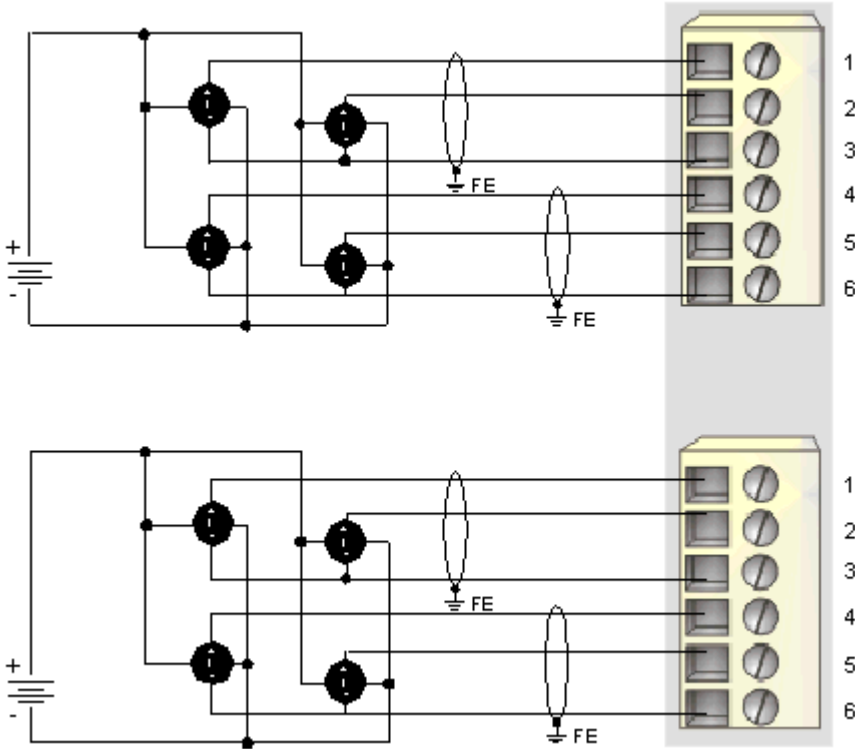


Connections and Schema

Wiring Diagram

Example

8 isolated analog sensors, external 24 VDC power supply



Pin	Top Connections	Bottom Connections
1	current in 1	current in 5
2	current in 2	current in 6
3	return	return
4	current in 3	current in 7
5	current in 4	current in 8
6	return	return