

# Fișă tehnică produs

Specificatii



## TeSys D contactor invers, 3P(3 NO), c.a.-3, $\leq 440$ V 40 A, 220 V c.a. bobina

LC2D40AM7

### Principale

Gama	TeSys TeSys Deca
nume produs	TeSys D TeSys Deca
Tip produs sau componenta	Contactor reversibil
nume scurt al dispozitivului	LC2D
aplicatie contactor	Comanda motor Sarcina rezistiva
categorie de utilizare	AC-1 AC-3 AC-3e
prezentare dispozitiv	Preasamblat cu bare de alimentare pentru inversor
descriere poli	3P
power pole contact composition	3 NO
[Ue] tensiune nominala de functionare	Circuit de alimentare $\leq 690$ V c.a. 25...400 Hz Circuit de alimentare $\leq 300$ V c.c.
[Ie] curent nominal de utilizare	40 A (at $<60$ °C) at $\leq 440$ V c.a. AC-3 for circuit de alimentare 60 A (at $<60$ °C) at $\leq 440$ V c.a. AC-1 for circuit de alimentare 40 A (at $<60$ °C) at $\leq 440$ V c.a. AC-3e for circuit de alimentare
putere motor kW	11 kW at 220...230 V c.a. 50...60 Hz 18,5 kW at 380...400 V c.a. 50...60 Hz 22 kW at 415 V c.a. 50...60 Hz 22 kW at 440 V c.a. 50...60 Hz 22 kW at 500 V c.a. 50...60 Hz 30 kW at 660...690 V c.a. 50...60 Hz
putere motor hp	5 CP at 230/240 V c.a. 60 Hz for 1 fază motors 10 CP at 230/240 V c.a. 60 Hz for 3 faze motors 30 CP at 575/600 V c.a. 60 Hz for 3 faze motors 10 CP at 200/208 V c.a. 60 Hz for 3 faze motors 3 CP at 115 V c.a. 60 Hz for 1 fază motors 30 CP at 460/480 V c.a. 60 Hz for 3 faze motors
tipul circuitului de comanda	C.a. la 50/60 Hz
[Uc] tensiune circuit de comanda	220 V c.a. 50/60 Hz
compozitie contact auxiliar	1 NO + 1 NC
[Uimp] tensiune de tinere la impuls	6 kV conformitate cu SR EN 60947
categorie de supratensiune	III
[Ith] curent termic conventional in aer liber	10 A (at 60 °C) for circuit de semnalizare 60 A (at 60 °C) for circuit de alimentare
Irms capacitatea nominala la inchidere	140 A c.a. for circuit de semnalizare conforming to SR EN 60947-5-1 250 A c.c. for circuit de semnalizare conforming to SR EN 60947-5-1 800 A at 440 V for circuit de alimentare conforming to SR EN 60947

<b>capacitate de rupere nominala</b>	800 A at 440 V for circuit de alimentare conforming to SR EN 60947
<b>[Icw] curent nominal de scurtcircuit admisibil</b>	72 A 40 °C - 10 min for circuit de alimentare 165 A 40 °C - 1 min for circuit de alimentare 320 A 40 °C - 10 s for circuit de alimentare 720 A 40 °C - 1 s for circuit de alimentare 100 A - 1 s for circuit de semnalizare 120 A - 500 ms for circuit de semnalizare 140 A - 100 ms for circuit de semnalizare
<b>calibrul fuzibilului asociat</b>	10 A gG for circuit de semnalizare conforming to SR EN 60947-5-1 80 A gG at <= 690 V coordination tip 1 for circuit de alimentare 80 A gG at <= 690 V coordination tip 2 for circuit de alimentare
<b>impedanta medie</b>	1,5 mOhm - lth 60 A 50 Hz for circuit de alimentare
<b>[Ui] tensiune nominala de izolatie</b>	Circuit de alimentare 690 V conformitate cu IEC 60947-4-1 Circuit de alimentare 600 V CSA certificat Circuit de alimentare 600 V UL certificat Circuit de semnalizare 690 V conformitate cu IEC 60947-1 Circuit de semnalizare 600 V CSA certificat Circuit de semnalizare 600 V UL certificat
<b>durabilitate electrica</b>	1,5 Mcycles 40 A AC-3 la Ue <= 440 V 1,4 Mcycles 60 A AC-1 la Ue <= 440 V 1,5 Mcycles 40 A AC-3e la Ue <= 440 V
<b>puterea disipata pe pol</b>	2,4 W AC-3 5,4 W AC-1 2,4 W AC-3e
<b>Front cover</b>	Cu
<b>tip de blocare</b>	Mecanic
<b>suport de montare</b>	Sina Placa
<b>standarde</b>	CSA C22.2 No 15 SR EN 60947-4-1 EN 60947-5-1 IEC 60947-4-1 SR EN 60947-5-1 UL 60335-2-40:Annex JJ IEC 60335-1
<b>certificari produs</b>	UL CSA RINA GOST CCC DNV LROS (Lloyds register of shipping) GL BV UKCA
<b>conexiuni - borne</b>	Circuit de comanda borne cu surub 1 cablu(ri) 1...4 mm <sup>2</sup> flexibil fara Circuit de comanda borne cu surub 2 cablu(ri) 1...4 mm <sup>2</sup> flexibil fara Circuit de comanda borne cu surub 1 cablu(ri) 1...4 mm <sup>2</sup> flexibil cu Circuit de comanda borne cu surub 2 cablu(ri) 1...2,5 mm <sup>2</sup> flexibil cu Circuit de comanda borne cu surub 1 cablu(ri) 1...4 mm <sup>2</sup> solid Circuit de comanda borne cu surub 2 cablu(ri) 1...4 mm <sup>2</sup> solid Circuit de alimentare conectori EverLink cu şurub BTR 1 cablu(ri) 1...35 mm <sup>2</sup> flexibil fara Circuit de alimentare conectori EverLink cu şurub BTR 2 cablu(ri) 1...25 mm <sup>2</sup> flexibil fara Circuit de alimentare conectori EverLink cu şurub BTR 1 cablu(ri) 1...35 mm <sup>2</sup> flexibil cu Circuit de alimentare conectori EverLink cu şurub BTR 2 cablu(ri) 1...25 mm <sup>2</sup> flexibil cu Circuit de alimentare conectori EverLink cu şurub BTR 1 cablu(ri) 1...35 mm <sup>2</sup> solid Circuit de alimentare conectori EverLink cu şurub BTR 2 cablu(ri) 1...25 mm <sup>2</sup> solid

<b>cuplu de strangere</b>	Circuit de comanda 1,7 N.m - pornit borne cu surub - cu șurubelnița plat Ø 6 mm Circuit de comanda 1,7 N.m - pornit borne cu surub - cu șurubelnița Philips Nr. 2 Circuit de alimentare 8 N.m - pornit conectori EverLink cu șurub BTR - cablu 25...35 mm <sup>2</sup> hexagonal 4 mm Circuit de alimentare 5 N.m - pornit conectori EverLink cu șurub BTR - cablu 1...25 mm <sup>2</sup> hexagonal 4 mm Circuit de comanda 1,7 N.m - pornit borne cu surub - cu șurubelnița pozidriv No 2 Circuit de alimentare 2,5 N.m - pornit borne cu surub - cu șurubelnița pozidriv No 2
<b> timp de functionare</b>	4...19 ms deschidere 12...26 ms închidere
<b>nivel de încredere al securitatii</b>	B10d = 1369863 cic contactor cu sarcină nominală conformitate cu EN/ISO 13849-1 B10d = 2000000 cic contactor cu sarcină mecanică conformitate cu EN/ISO 13849-1
<b>durabilitate mecanica</b>	6 Mcycles
<b>viteza maxima de functionare</b>	3600 cic/h la <60 °C

## Suplimentare

<b>tehnologie bobine</b>	Fără modul de deparazitare inclus
<b>limite de tensiune circuit de comanda</b>	0,3...0,6 Uc (-40...70 °C):eliminare c.a. 50/60 Hz 0,8...1,1 Uc (-40...60 °C):operațional c.a. 50 Hz 0,85...1,1 Uc (-40...60 °C):operațional c.a. 60 Hz 1...1,1 Uc (60...70 °C):operațional c.a. 50/60 Hz
<b>consum de energie conectare in VA</b>	140 VA 60 Hz cos phi 0,75 (at 20 °C) 160 VA 50 Hz cos phi 0,75 (at 20 °C)
<b>consum de energie mentinere in VA</b>	13 VA 60 Hz cos phi 0,3 (at 20 °C) 15 VA 50 Hz cos phi 0,3 (at 20 °C)
<b>disipare de caldura</b>	4...5 W la 50/60 Hz
<b>tip contacte auxiliare</b>	tip cuplare mecanică 1 NO + 1 NC conformitate cu SR EN 60947-5-1 tip contact în oglindă 1 NC conformitate cu IEC 60947-4-1
<b>afisare frecventa circuit</b>	25...400 Hz
<b>curentul minim de comutare</b>	5 mA for circuit de semnalizare
<b>tensiunea minima de comutare</b>	17 V for circuit de semnalizare
<b>timpul de nesuprapunere</b>	1,5 ms la întreruperea alimentării între contactele NO și NC 1,5 ms la energizare între contactele NO și NC
<b>rezistenta de izolatie</b>	> 10 MΩ for circuit de semnalizare

## Mediu

<b>grad de protectie IP</b>	IP20 parte frontala conformitate cu SR EN 60529
<b>încercare climatică</b>	conformitate cu IACS E10 conformitate cu IEC 60947-1 Annex Q category D
<b>tratament protector</b>	TH conformitate cu IEC 60068-2-30
<b>Grad de poluare</b>	3
<b>temperatura ambientala de utilizare</b>	-40...60 °C 60...70 °C cu declarare
<b>temperatura ambietala pentru depozitare</b>	-60...80 °C
<b>altitudinea de functionare</b>	0...3000 m
<b>rezistenta la foc</b>	850 °C conformitate cu IEC 60695-2-1
<b>Intarziere flacara</b>	V1 conformitate cu UL 94
<b>rezistenta mecanica</b>	Vibrații contactor deschis: 2 Gn, 5...300 Hz Vibrații contactor închis: 4 Gn, 5...300 Hz Șocuri contactor deschis: 10 Gn pentru 11 ms Șocuri contactor închis: 15 Gn pentru 11 ms

inaltime	122 mm
latime	119 mm
adancime	120 mm
greutate produs	1,87 kg

## Unitati de ambalare

Unitate de masura pentru prima forma de impachetare	PCE
Număr de produse în pachet	1
Inaltime prima forma de impachetare	14,000 cm
Latime prima forma de impachetare	16,200 cm
Lungime prima forma de impachetare	19,500 cm
Greutate colet(Lbs)	2,070 kg
Unitate de masura pentru a doua forma de impachetare	S03
Numar unitati in a doua forma de impachetare	4
Inaltime a doua forma de impachetare	30,000 cm
Latime a doua forma de impachetare	30,000 cm
Lungime a doua forma de impachetare	40,000 cm
Greutate a doua forma de impachetare	8,739 kg

## Garanție contractuală

Garantie (in luni)	18
--------------------	----

Schneider Electric isi propune sa atinga nivelul Net Zero pana in 2050 prin parteneriate la nivelul lantului de aprovizionare, materiale cu impact mai redus si circularitate, prin campania „Use Better, Use Longer, Use Again” pentru a extinde durata de viata a produselor si reciclabilitatea.

[Environmental Data explicate >](#)

[Cum evaluam sustenabilitatea produselor >](#)

### **Amprenta de mediu**

Amprenta de carbon totala pe durata de viata	120 kg CO2 eq.
Amprenta de carbon a fazei de fabricație [A1–A3]	9 kg CO2 eq.
Amprenta de carbon a fazei de distribuție [A4]	0.9 kg CO2 eq.
Amprenta de carbon a fazei de instalare [A5]	0.1 kg CO2 eq.
Amprenta de carbon a fazei de utilizare [B2, B3, B4, B6]	107 kg CO2 eq.
Amprenta de carbon a fazei de sfârșit de viață [C1–C4]	3 kg CO2 eq.
Raport de mediu	<a href="#">Profilul ambiental al produsului</a>

### **Use Better**

#### **Materiale si ambalare**

Pachet cu carton reciclabil	Da
Ambalaj fara plastic	Da
Numar SCIP	3d0a4f45-d28c-4c3d-bee1-c14ec8c34bee
Directiva RoHS a UE	<a href="#">Conform</a>
Regulamentul REACH	<a href="#">Referința conține SVHC peste prag</a>
Nu contine PVC	Da

### **Use Longer**

#### **Prelungire durata de viata**

Reparare	Nu
----------	----

### **Use Again**

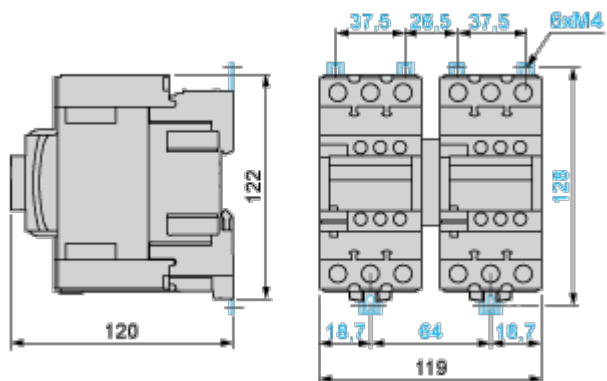
#### **Reambalare si refabricare**

Potentialul de reciclabilitate, in %	62
Profil circularitate	<a href="#">Informatii privind sfarsitul duratei de viata</a>
Preluare la sfarsitul duratei de viata	No
Eticheta WEEE	 În Uniunea Europeana, produsele trebuie reciclate respectand sistemul specific de colectare a deseurilor si nu trebuie sa ajunga in pubelele de colectare a deseurilor menajere.

Dimensions Drawings

Dimensions

---





Technical Illustration

Assembly's dimensions

---

