



MASTERColour CDM-T Elite

MASTERColour CDM-T Elite 35W/942 G12 1CT

Lampă ceramică cu descărcare în halogenuri metalice, cu un singur capăt de ardere, foarte eficientă, cu durată mare de viață, producând lumină albă proaspătă și strălucitoare, cu redare superioară a culorilor

Warnings and safety

- A se folosi exclusiv în corpuri de iluminat complet protejate, chiar și în timpul testării (IEC61167, IEC 62035, IEC60598)
- Corpul de iluminat trebuie să poată reține fragmentele fierbinți de lampă în caz de spargere a lămpii
- A se folosi exclusiv cu echipament de control electronic. Lămpile de 35 W și 70 W pot folosi și echipament electromagnetic.
- Echipamentul de control trebuie să includă protecție până la finalul duratei de viață (IEC61167, IEC 62035)
- Este foarte improbabil ca o lampă care se sparge să vă afecteze în vreun fel sănătatea. Dacă o lampă se sparge, aerisiți încăperea timp de 30 de minute și eliminați bucățile de lampă, preferabil cu mănuși. Puneți bucățile de lampă într-o pungă din plastic sigilată și predați punga la unitățile locale de colectare a deșeurilor în vederea reciclării. Nu folosiți un aspirator.

Catalog de date

Informații generale		Randament luminos (nominal) (nom.)	
Baza elementului de fixare	G12		98 lm/W
Poziție de funcționare	UNIVERSAL [Oricare sau Universal (U)]	Indice de redare a culorilor (IRC)	90
Referință de măsurare a fluxului	Sphere	Lungime arc O (nom.)	5,2 mm
Durată de viață până la eșec de 50% (nom.)	15.000 ore	Funcționare și sistem electric	
Date tehnice lumină		Consum de curent	39,1 W
Cod culoare	942 [CCT of 4200K]	Tensiune (nom.)	90 V
Flux luminos	3.850 lm	Sisteme de comandă și reglarea intensității luminoase	
Denumirea culorii	Alb rece (CW)	Cu reglarea intensității luminoase	Nu
Coordonată cromatică X (nom.)	0,371	Sistem mecanic și carcasă	
Coordonată cromatică Y (nom.)	0,366	Finisaj bec	Transparent
Temperatură de culoare corelată (nom.)	4200 K		

MASTERC colour CDM-T Elite

Formă bec	T19
Greutate netă (bucată)	0,028 kg

Aprobare și aplica ie

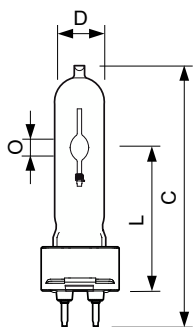
Clasă de eficien ă energetică	F
Con inut de mercur (Hg) (max.)	4,9 mg
Con inut de mercur (Hg) (nom.)	4,9 mg
Consum de energie kWh/1000 h	40 kWh
Număr de înregistrare EPREL	473272
Marcaj CE	Da

Date despre produs

Nume comandă produs	MASTERC CDM-T Elite 35W/942 G12 1CT
---------------------	-------------------------------------

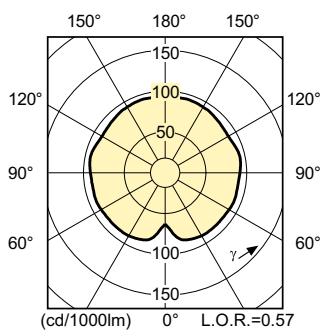
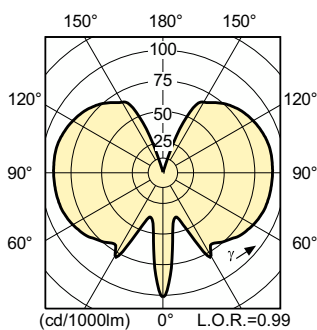
Numele complet al produsului	MASTERC colour CDM-T Elite 35W/942 G12 1CT
Full EOC	871829116364000
Cod de comandă	16364000
Număr material (12NC)	928193605131
Numărător – Cantitate per pachet	1
EAN/UPC – Produs/Cutie	8718291163640
Numărător SAP – Pachete per exterior	12
EAN/UPC – Cutie	8718291163657

Cote

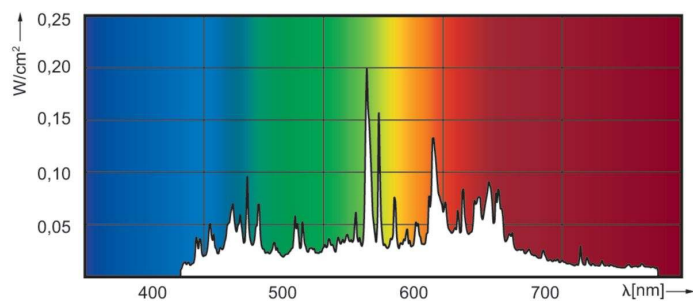


Product	D (max)	O	L (min)	L (max)	L	C (max)
MASTERC CDM-T Elite 35W/942 G12 1CT	20 mm	5,2 mm	55 mm	57 mm	56 mm	103 mm

Date fotometrice



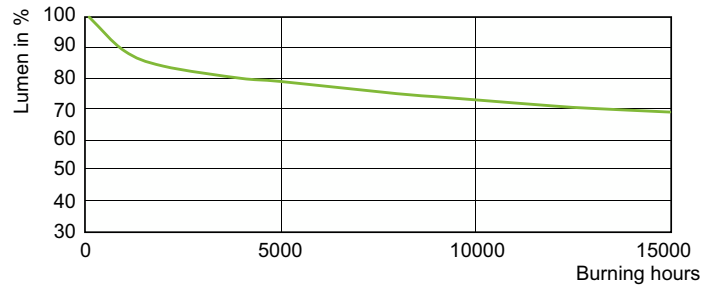
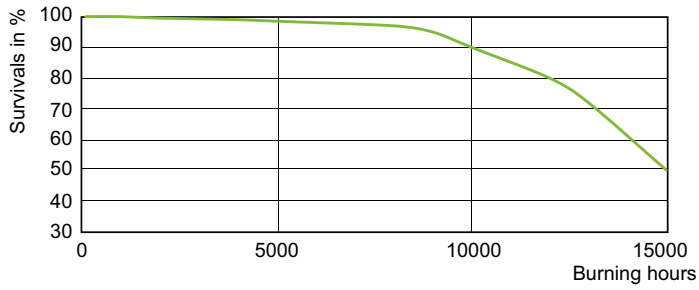
Light Distribution Diagram - MASTERC CDM-T Elite 35W/942 G12 1CT



Spectral Power Distribution Colour - MASTERC CDM-T Elite 35W/942 G12 1CT

MASTERColour CDM-T Elite

Durată de viață



LDLE_CDM-T-E_0010-Life expectancy diagram

Lumen Maintenance Diagram - MASTERC CDM-T Elite 35W/942 G12 1CT

