

Fișă tehnică produs

Specificatii



Module TM3, 32 Intrari He10

TM3DI32K

Principale

gama de produse	Modicon TM3
Tip produs sau componenta	Modul de intrare discret
Compatibilitate gama	Modicon M241 Modicon M251 Modicon M221 Modicon M262
aplicatie a dispozitivului	Industrial application
numar intrare discreta	32
tensiune de intrare discreta	24 V c.c.
logica de intrare discreta	Sink sau source (logică pozitivă/negativă)

Suplimentare

Discrete input compatibility	32 conforming to IEC 61131-2 type 3
curent intrare discreta	5 mA
starea tensiunii 1 garantata	15...28.8 V c.c.
starea 0 garantata a tensiunii	0...5 V c.c.
stare curenta 1 garantata	≥ 2.5 mA
stare curenta 0 garantata	≤ 1 mA
impedanta de intrare	4.4 kOhm
Response time on input	4 ms (maximum (turn on)) 4 ms (maximum (turn off))
fiabilitatea datelor despre securitate	MTBF = 130 years 40 °C
sursa de alimentare pentru senzori	19,2...28,8 V
tip sursa de energie	Electronic powered by internal bus
consum de curent tipic	34 mA la 5 V c.c. 5 mA
conexiune electrica	conector HE-10 pentru intrări
distanta maxima cablu intre dispozitive	Cablu neecranat <30 m pentru regular input
izolatieintre grupuri	500 V AC
izolatieintre canale si magistrala	500 V c.a.
semnalizare locala	1 LED per canal (verde) for starea intrării
culoare carcasa	Gri
suport de montare	Top hat type TH35-15 sina conformitate cu IEC 60715 Top hat type TH35-7.5 sina conformitate cu IEC 60715 placă sau panou cu kit de fixare

inaltime	90 mm
latime	33,5 mm
adancime	81,3 mm
greutate produs	0,1 kg

Mediu

grad de protectie IP	IP20
tratament protector	None
marcaj	CE
certificari produs	UE CULus UKCA RCM EAC CULus HazLoc
standarde	IEC 61131-2
temperatura ambientala de utilizare	-10...35 °C (instalare verticală) -10...55 °C (instalare orizontală)
temperatura de depozitare	-25...70 °C
umiditate relativa	10...95 % fără condens în timpul funcționării 10...95 % fără condens pentru depozitare
altitudinea de functionare	0...2000 m
Grad de poluare	2
rezistenta la vibratii	3.5 mm (f = 5...8.4 Hz) on DIN rail 3 gn (f = 8,4...150 Hz) on DIN rail 3.5 mm (f = 5...8.4 Hz) on panel mounting 3 gn (f = 8,4...150 Hz) on panel mounting
rezistenta la socuri	15 gn pentru 11 ms

Unitati de ambalare

Unitate de masura pentru prima forma de impachetare	PCE
Număr de produse în pachet	1
Inaltime prima forma de impachetare	7,639 cm
Latime prima forma de impachetare	10,55 cm
Lungime prima forma de impachetare	12,87 cm
Greutate colet(Lbs)	220,0 g
Unitate de masura pentru a doua forma de impachetare	CAR
Numar unitati in a doua forma de impachetare	42
Inaltime a doua forma de impachetare	29,6 cm
Latime a doua forma de impachetare	40,3 cm
Lungime a doua forma de impachetare	55,9 cm
Greutate a doua forma de impachetare	10,431 kg
Unitate de masura pentru a treia forma de impachetare	P12
Numar unitati in a treia forma de impachetare	504

Inaltime a treia forma de impachetare	105 cm
Latime a treia forma de impachetare	120 cm
Lungime a treia forma de impachetare	80 cm
Greutate a treia forma de impachetare	133 kg

Garanție contractuală

Garantie (in luni)	18
--------------------	----

Schneider Electric isi propune sa atinga nivelul Net Zero pana in 2050 prin parteneriate la nivelul lantului de aprovizionare, materiale cu impact mai redus si circularitate, prin campania „Use Better, Use Longer, Use Again” pentru a extinde durata de viata a produselor si reciclabilitatea.

[Environmental Data explicate >](#)

[Cum evaluam sustenabilitatea produselor >](#)

Amprenta de mediu

Amprenta de carbon totala pe durata de viata	27 kg CO2 eq.
Amprenta de carbon a fazei de fabricație [A1–A3]	14 kg CO2 eq.
Amprenta de carbon a fazei de distribuție [A4]	0 kg CO2 eq.
Amprenta de carbon a fazei de instalare [A5]	0 kg CO2 eq.
Amprenta de carbon a fazei de utilizare [B2, B3, B4, B6]	12 kg CO2 eq.
Amprenta de carbon a fazei de sfârșit de viață [C1–C4]	0.5 kg CO2 eq.
Raport de mediu	Profilul ambiental al produsului

Use Better

Materiale si ambalare

Pachet cu carton reciclabil	Da
Ambalaj fara plastic	Da
Directiva RoHS a UE	Conform
Regulamentul REACH	Referinta contine SVHC peste prag
Nu contine PVC	Da

Use Longer

Prelungire durata de viata

Reparare	Nu
----------	----

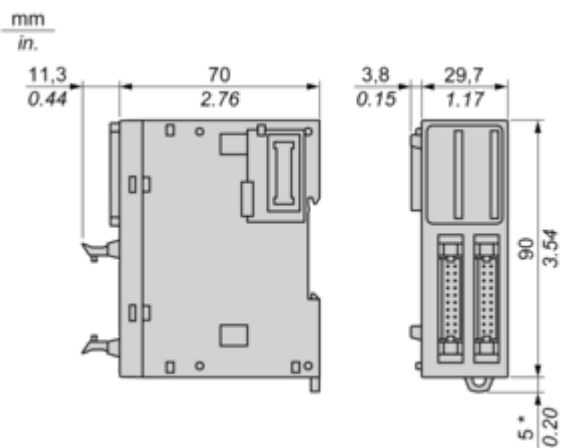
Use Again

Reambalare si refabricare

Potentialul de reciclabilitate, in %	3
Profil circularitate	Informatii privind sfarsitul duratei de viata
Preluare la sfarsitul duratei de viata	Da
Eticheta WEEE	 În Uniunea Europeana, produsele trebuie reciclate respectand sistemul specific de colectare a deseurilor si nu trebuie sa ajunga in pubelele de colectare a deseurilor menajere.

Dimensions Drawings

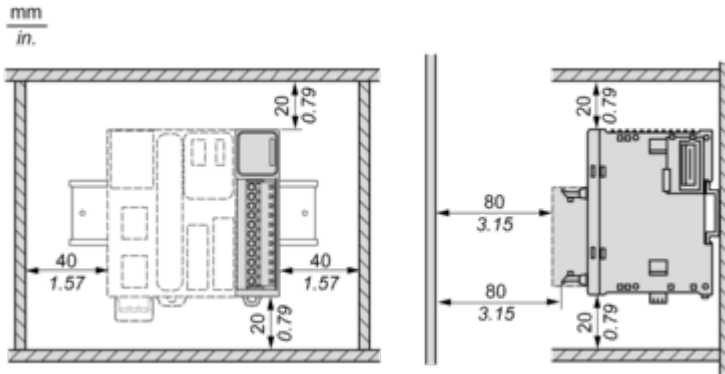
Dimensions



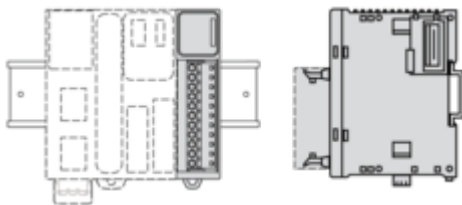
(*) 8.5 mm/0.33 in. when the clamp is pulled out.

Mounting and Clearance

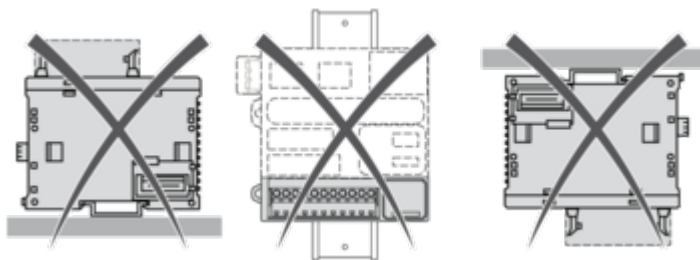
Spacing Requirements



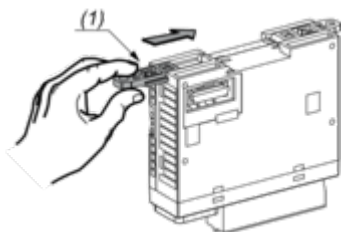
Mounting on a Rail



Incorrect Mounting

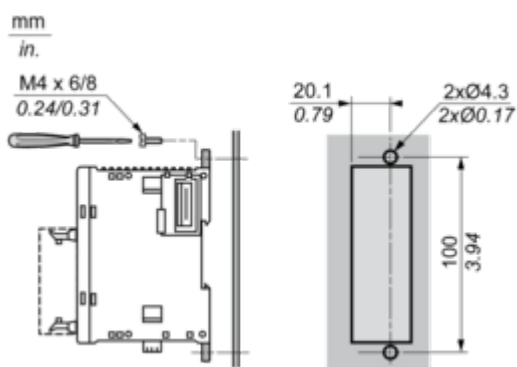


Mounting on a Panel Surface



(1) Install a mounting strip

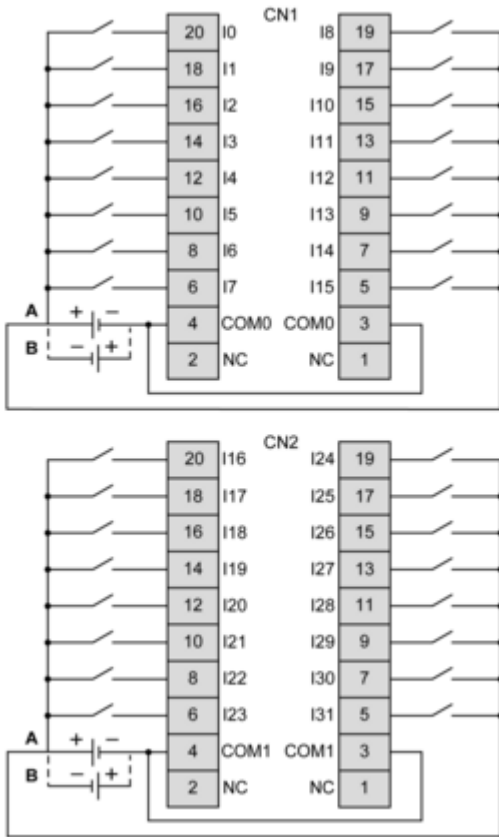
Mounting Hole Layout



Connections and Schema

Digital Input Module (32-channel, 24 Vdc)

Wiring Diagram



The COM0 and COM1 terminals are **not** connected internally

(A) Sink wiring (positive logic)

(B) Source wiring (negative logic)