

Fișă tehnică produs

Specificatii



Procesor M580, 64 MB memorie internă, 31 stații RIO (X80 & QUANTUM IO)

BMEP586040

Principale

gama de produse	Modicon M580
Tip produs sau componenta	Modul procesor

Suplimentare

numar de rackuri	8
Local I/O processor capacity (discrete)	6144 I/O
Local I/O processor capacity (analog)	1536 I/O
Number of application specific channel (local rack)	216
intrare/iesire specifica aplicatiei	Marcare temporala precisa Control miscare Encoder SSI HART Legatura seriala Contor
verificari	Control de proces
canale de control	Bucle programabile
tip de conexiune integrata	1 Ethernet TCP/IP pentru service port 2 Ethernet TCP/IP pentru device network USB type mini B
numar de statii I/O la distanta	31 - 2 pe remote drop
numar echipamente distribuite	64
procesorul modului de comunicatie	6 Modul de comunicatie Ethernet 16 Modul interfata AS
serviciu de comunicare	RIO scanner Scanner DIO
descriere memorie	Extensibil flash, 4 GB pentru stocare date Integrat RAM, 10 kB pentru Memorie Integrat RAM, 64 MB pentru program și date
structura aplicatie	1 operatie principala ciclica/periodica 128 operatii pentru evenimente 1 operatie rapida periodica 2 sarcini auxiliare

Declinare de responsabilitate: Această documentație nu se substituie și nu trebuie utilizată pentru stabilirea adecvării sau fiabilității acestor produse pentru aplicații utilizator.

cybersecurity	Certificat Achilles DoS prevention IPSec SNMP logging Syslog protocol support Transport layer security Audit trail Embedded firewall Firmware signature Protectie cu parola Port hardening Secure communication (HTTPS) Security log
numar de instructiuni pe ms	40 Kinst/ms 65 % Boolean + 35 % aritmetica fixă 50 Kinst/ms 100 % Boolean
consum de curent	300 mA la 24 V c.c.
siguranta MTBF	775000 H
marcaj	CE

Mediu

rezistenta la vibratii	3 gn
rezistenta la socuri	30 gn
temperatura ambientala de functionare	0...60 °C
temperatura ambietala pentru depozitare	-40...85 °C
altitudinea de functionare	0...2000 m 2000...5000 m cu
umiditate relativa	5...95 % la 55 °C fără condensare
grad de protectie IP	IP20
directive	2014/35/EU - directiva joasa tensiune 2014/30/EU - directiva de compatibilitate electromagnetica
certificari produs	UE UL CSA RCM EAC Certificare navala
standarde	IEC 61131-2 IEC 61010-2-201 UL 61010-2-201 CSA C22.2 No 61010-2-201 IACS E10 EN/IEC 61000-6-5, interface type 1 and type 2 EN/IEC 61850-3, location G
caracteristica de mediu	Hazardous location class I division 2
alimentare	Alimentare electrica interna prin rastei
stare LED	1 LED (verde) functionare procesor (RUN) 1 LED (rosu) defect procesor sau sistem(ERR) 1 LED (rosu) defect modul I/O (I/O) 1 LED (verde) Descarcare in curs () 1 LED (rosu) Card memorie sau eroare flash CPU (rezerva) 1 LED (green/red) ETH MS (Status configurare port Ethernet) 1 LED (green/red) Eth NS (Status retea Ethernet) 1 LED (verde) I/O values overridden by user (FORCED IO)
greutate produs	0,849 kg

Unitati de ambalare

Unitate de masura pentru prima forma de impachetare	PCE
---	-----

Număr de produse în pachet	1
Inaltime prima forma de impachetare	9,000 cm
Latime prima forma de impachetare	17,500 cm
Lungime prima forma de impachetare	25,000 cm
Greutate colet(Lbs)	875,000 g
Unitate de masura pentru a doua forma de impachetare	S03
Numar unitati in a doua forma de impachetare	6
Inaltime a doua forma de impachetare	30,000 cm
Latime a doua forma de impachetare	30,000 cm
Lungime a doua forma de impachetare	40,000 cm
Greutate a doua forma de impachetare	5,738 kg

Garanție contractuală

Garantie (in luni)	18
---------------------------	----

Schneider Electric isi propune sa atinga nivelul Net Zero pana in 2050 prin parteneriate la nivelul lantului de aprovizionare, materiale cu impact mai redus si circularitate, prin campania „Use Better, Use Longer, Use Again” pentru a extinde durata de viata a produselor si reciclabilitatea.

[Environmental Data explicate >](#)

[Cum evaluam sustenabilitatea produselor >](#)

Amprenta de mediu

Amprenta de carbon totala pe durata de viata	250 kg CO2 eq.
Amprenta de carbon a fazei de fabricație [A1–A3]	66 kg CO2 eq.
Amprenta de carbon a fazei de distribuție [A4]	0.1 kg CO2 eq.
Amprenta de carbon a fazei de instalare [A5]	0 kg CO2 eq.
Amprenta de carbon a fazei de utilizare [B2, B3, B4, B6]	184 kg CO2 eq.
Amprenta de carbon a fazei de sfârșit de viață [C1–C4]	0.4 kg CO2 eq.
Raport de mediu	Profilul ambiental al produsului

Use Better

Materiale si ambalare

Pachet cu carton reciclabil	Da
Ambalaj fara plastic	Da
Numar SCIP	4eb70ab0-978b-4773-a441-0cc20d6144a1
Directiva RoHS a UE	Conform Prin Scutire
Regulamentul REACH	Referința conține SVHC peste prag

Use Longer

Prelungire durata de viata

Reparare	Nu
----------	----

Use Again

Reambalare si refabricare

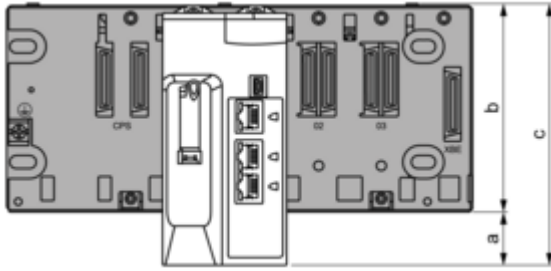
Profil circularitate	Informatii privind sfarsitul duratei de viata
Preluare la sfarsitul duratei de viata	Da

Dimensions Drawings

CPU Module Only

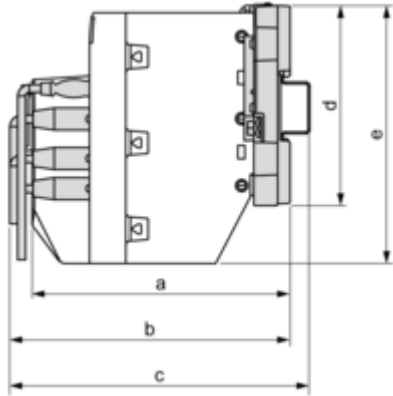


Modules Mounted on Racks



- a:** additional space below the rack to accommodate the height of the CPU. For an X Bus rack, the value is 30.9 mm (1.217 in.); for an Ethernet rack, the value is 29.49 mm (1.161 in.).
- b:** the height of the rack. For an X Bus rack, the height is 103.7 mm (4.083 in.); for an Ethernet rack, the height is 105.11 mm (4.138 in.).
- c:** the height of the main local rack, 134.6 mm (5.299 in.)

Modules and Cables Mounted in an Enclosure



a: enclosure depth: 135 mm (5.315 in.)

b: wiring + module depth: > 146 mm (5.748 in.)

c: wiring + module + DIN rail depth: > 156 mm (6.142 in.)

d: rack height: for an X Bus rack 103.7 mm (4.083 in.); for an Ethernet rack, 105.11 mm (4.138 in.)

e: module height: 134.6 mm (5.299 in.)



