

Fișă tehnică produs

Specificatii



EcoStruxure Panel Server, concentrator de date avansat, server de energie, 24 Vc.c.

PAS800L

Principale

Gama	EcoStruxure
nume produs	Panel Server Advanced
Tip produs sau componenta	Gateway
nume scurt al dispozitivului	PAS800L
aplicatie a dispozitivului	Gateway & energy server Registru de date
[Us] tensiune nominala de alimentare	24 V c.c.
gateway de comunicatie	Dispozitive wireless Ethernet TCP/IP Ethernet/serial

Suplimentare

Compatibilitate produs	Wireless access point
protocol port de comunicare	Modbus TCP DHCP HTTPS NTP/SNTP IPv4 IPv6 TCP/IP
suport pentru port de comunicatie	2 RJ45 Ethernet Bornă cu șurub RS485
sumar de slave	32 Modbus RTU product(s) 128 Modbus TCP/IP product(s) 40 wireless (IEEE 802.15.4) product(s) - mixed 85 wireless (IEEE 802.15.4) product(s) - în funcție de configuratie
numar de aparate	64 Modbus TCP/IP
numar de intrari	2 digital
conexiuni - borne	I/O discrete: cutie de borne cu suruburi (sus) 0,14...1,5 mm ² cablu(ri) Sursa de alimentare: cutie de borne cu suruburi (sus) 1,5...2,5 mm ² cablu(ri) Comunicatie: cutie de borne cu suruburi (partea inferioara) 0,14...1,5 mm ² cablu(ri)
cuplu de strangere	I/O discrete: 0,25 N.m Sursa de alimentare: 0,6 N.m Comunicatie: 0,25 N.m
lungimea de dezizolare a cablului	Sursa de alimentare: 7 mm Comunicatie: 7 mm I/O discrete: 7 mm
mod de montare	Clipsabil
suport de montare	Sina DIN

certificari produs	UE cULus CB RCM UKCA FCC IC Marin DNV ANSI RF IACS E11
standarde	IEC 61010 IEC 61010-1 IEC 61010-2-201 UL 61010 UNE 20315 UL 61010-2-201 EN 61010-2-30 EN 61010-2-201 CAN/CSA C22.2 No. 61010-1-12 CAN/CSA C22.2 No. 61010-2-201 IEC 62974-1 IEC 61326-1 EN 61326-1 ETSI EN 301 489-1 ETSI EN 301 489-17 EN 301-893 EN 55032 CISPR 11 ETSI EN 300 328 IEEE 802.15.5 IEEE 802.11a/b/g/n IEEE 802.3 af/at FCC CFR 47 part 15 class A EN 62311 IEC 62311 IEC 60945 EN 62974-1
adancime	70,2 mm
inaltime	93 mm
latime	72 mm
greutate produs	186 g
inregistrare date	Dashboarduri si tendinte istorice Registru de date de 3 ani
Data buffer for data publication (cloud, SFTP, HTTPS) depending on network	3 mo
functie disponibila	Pagina web incorporata pentru configurare si upgrade Capacitati de diagnoza Raport diagnoza Diagnosticare prin comunicatie Registru de date incorporat Jurnal de evenimente Managementul energiei Cu web server integrat Update de firmware Eveniment configurabil Backup/restaurare configuratie Export CSV
aplicatie specifica produsului	Wireless Schneider Electric devices ecosystem
topologie	Retea ethernet separata Retea ethernet schimbata
servicii Web	HTTPS server SFTP publication (CSV / JSON) HTTPS publication (CSV / JSON) Alarm notification by e-mail

serviciu de comunicare	Device Profile for Web Services (DPWS) Modbus TCP client Modbus TCP server Client SNTP Client DHCP Web server (eficienta energetica si operationala) RSTP
interfata de punere in functiune	EcoStruxure Power Commission desktop EcoStruxure Power Commission Mobile (through Wi-Fi Access point) EcoStruxure Power Commission web (for third party device integration) Pagina web
ceas in timp real	Cu set de baterii RTC With user calibration
protocol de sincronizare a timpului	NTP SNTP
Compatibilitate gama	EcoStruxure Facility Expert EcoStruxure Building Operation EcoStruxure Power Operation EcoStruxure Power Monitoring Expert EcoStruxure Asset Advisor EcoStruxure Energy Hub EcoStruxure Resource Advisor Third party SCADA
Communication interface	Modbus and wireless (IEEE802.15.4) product

Mediu

umiditate relativa	5...95 %
grad de protectie IP	IP40 (fata frontala) IP20 (carcasă)
temperatura ambientala de utilizare	-25...70 °C la < 2000 m -25...60 °C la 2000...4000 m
factor de scadere a valorii nominale	With temperature derating of -1 °C per 200 m 4000...5000 m
temperatura ambietala pentru depozitare	-40...85 °C
Grad de poluare	3
altitudine de functionare	< 5000 m

Unitati de ambalare

Unitate de masura pentru prima forma de impachetare	PCE
Număr de produse în pachet	1
Inaltime prima forma de impachetare	9,000 cm
Latime prima forma de impachetare	9,000 cm
Lungime prima forma de impachetare	11,000 cm
Greutate colet(Lbs)	247,000 g
Unitate de masura pentru a doua forma de impachetare	S03
Numar unitati in a doua forma de impachetare	27
Inaltime a doua forma de impachetare	30,000 cm
Latime a doua forma de impachetare	30,000 cm
Lungime a doua forma de impachetare	40,000 cm
Greutate a doua forma de impachetare	8,159 kg

Garanție contractuală

Garantie (in luni)

18

Schneider Electric isi propune sa atinga nivelul Net Zero pana in 2050 prin parteneriate la nivelul lantului de aprovizionare, materiale cu impact mai redus si circularitate, prin campania „Use Better, Use Longer, Use Again” pentru a extinde durata de viata a produselor si reciclabilitatea.

[Environmental Data explicate >](#)

[Cum evaluam sustenabilitatea produselor >](#)

Amprenta de mediu

Amprenta de carbon totala pe durata de viata	131 kg CO2 eq.
Amprenta de carbon a fazei de fabricație [A1–A3]	19 kg CO2 eq.
Amprenta de carbon a fazei de distribuție [A4]	0.2 kg CO2 eq.
Amprenta de carbon a fazei de instalare [A5]	0.1 kg CO2 eq.
Amprenta de carbon a fazei de utilizare [B2, B3, B4, B6]	111 kg CO2 eq.
Amprenta de carbon a fazei de sfârșit de viață [C1–C4]	0.5 kg CO2 eq.
Raport de mediu	Profilul ambiental al produsului

Use Better

Materiale si ambalare

Pachet cu carton reciclabil	Da
Ambalaj fara plastic	Da
Numar SCIP	3f06bd1f-f04f-4301-bb9a-5353a242283d
Directiva RoHS a UE	Conform Prin Scutire
Regulamentul REACH	Referința conține SVHC peste prag
Statut de indemn de halogen	Produs cu piese din plastic si cabluri fara halogen
Nu contine PVC	Da

Use Longer

Prelungire durata de viata

Reparare	Nu
----------	----

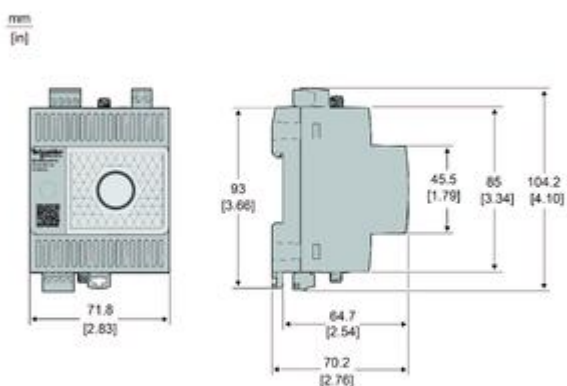
Use Again

Reambalare si refabricare

Potentialul de reciclabilitate, in %	1
Profil circularitate	Informatii privind sfarsitul duratei de viata
Baterie detasabila	Nu
Preluare la sfarsitul duratei de viata	Da
Eticheta WEEE	 În Uniunea Europeana, produsele trebuie reciclate respectand sistemul specific de colectare a deseurilor si nu trebuie sa ajunga in pubelele de colectare a deseurilor menajere.

Technical Illustration

Dimensions



Technical illustration

Product Installation

