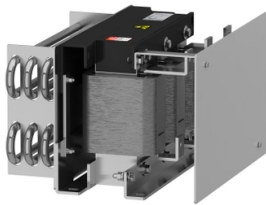


# Fișă tehnică produs

Specificatii



## Filtru iesire dv/dt pentru unitate viteza variabila, IP00

VW3A5307

### Principale

Tip produs sau componenta	Dv/dt filter
Compatibilitate gama	Easy Altivar 610 Altivar Process ATV900 Altivar Process ATV600
aplicatie specifica produsului	Filtru de iesire
[In] calibru	305 A
compatibilitate produs	ATV630 variable speed drive wall mount - 110 kW, 380...480 V ATV630 variable speed drive wall mount - 132 kW, 380...480 V ATV630 variable speed drive wall mount - 160 kW, 380...480 V ATV630 variable speed drive wall mount - 55 kW, 200...240 V ATV630 variable speed drive wall mount - 75 kW, 200...240 V ATV610 variable speed drive - 110 kW, 380...415 V ATV610 variable speed drive - 132 kW, 380...415 V ATV610 variable speed drive - 160 kW, 380...415 V ATV930 variable speed drive wall mount - 110 kW, 380...480 V ATV930 variable speed drive wall mount - 132 kW, 380...480 V ATV930 variable speed drive wall mount - 160 kW, 380...480 V ATV930 variable speed drive wall mount - 55 kW, 200...240 V ATV930 variable speed drive wall mount - 75 kW, 200...240 V
cantitate Incorporata	1
conexiune electrica	Copper bar M10, capacitate conexiune: 300 mm <sup>2</sup> / 500 kcmil

### Suplimentare

lungimea maxima a cablului motorului	500 m cablu neecranat 300 m cablu ecranat
dv/dt	6000 V/ $\mu$ s maxim la 200...240 V 6000 V/ $\mu$ s maxim la 380...480 V
pierderi termice	287 W la 4 kHz
maximum drive output frequency	100 Hz
temperatura ambientala de utilizare	-10...50 °C (fără declasarea curentului) 50...60 °C (cu diminuarea curentului cu 1.5% par °C)
altitudinea de functionare	0...1000 m fără declasarea curentului 1000...4000 m cu declasarea curentului cu 1 % pe 100 m
latime	420 mm
inaltime	360 mm
adancime	270 mm
greutate produs	40 kg

### Mediu

grad de protectie IP	IP00
----------------------	------

---

temperatura ambietala pentru  
depozitare -40...70 °C

## Unitati de ambalare

---

Unitate de masura pentru prima  
forma de impachetare PCE

---

Numar unitati in prima forma de  
impachetare 1

---

Inaltime prima forma de  
impachetare 43,500 cm

---

Latime prima forma de  
impachetare 45,000 cm

---

Lungime prima forma de  
impachetare 79,000 cm

---

Greutate prima forma de  
impachetare 53,000 kg

---

## Garanție contractuală

---

Garantie 18 luni


## Environmental Data

Schneider Electric isi propune sa atinga nivelul Net Zero pana in 2050 prin parteneriate la nivelul lantului de aprovizionare, materiale cu impact mai redus si circularitate, prin campania „Use Better, Use Longer, Use Again” pentru a extinde durata de viata a produselor si reciclabilitatea.

[Environmental Data explicate >](#)

[Cum evaluam sustenabilitatea produselor >](#)

### Use Better

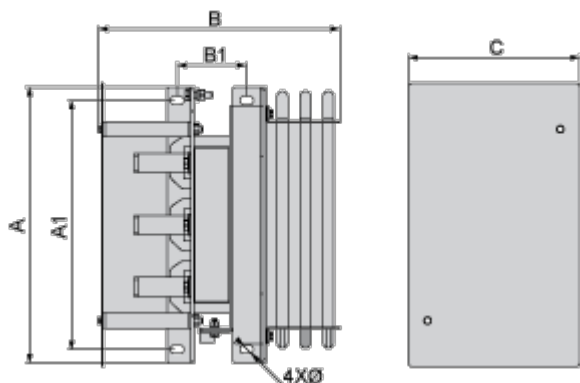
 <b>Materiale si ambalare</b>	
Pachet cu carton reciclabil	Nu
Ambalaj fara plastic	Nu
<a href="#">Directiva RoHS UE</a>	Conformitate proactiva (Produs in afara domeniului de aplicare a EU RoHS)
Regulamentul REACH	<a href="#">Declaratia REACH</a>

### Use Again

 <b>Reambalare si refabricare</b>	
Preluare la sfarsitul duratei de viata	No

Dimensions Drawings

Dimensions



Dimensions in mm

A	B	C	A1	B1	Ø
420	350	270	360	116	11

Dimensions in in.

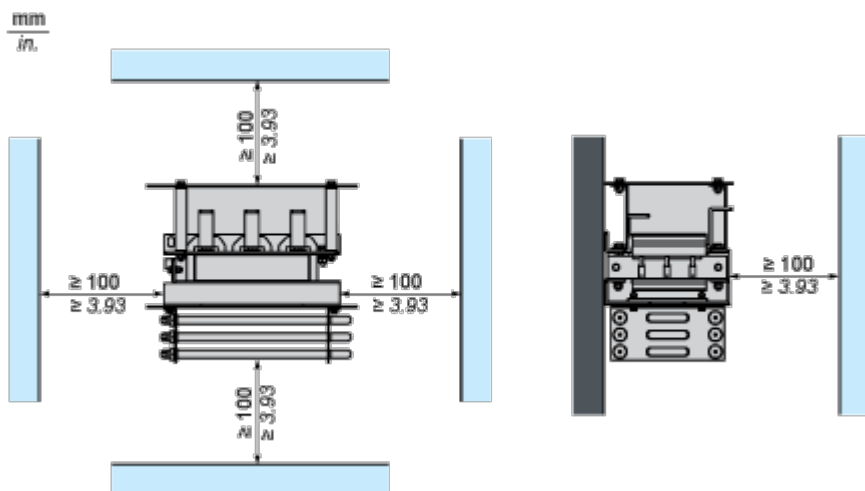
A	B	C	A1	B1	Ø
16.5	13.8	10.6	14.2	4.6	0.43

Mounting and Clearance

Mounting and Clearance



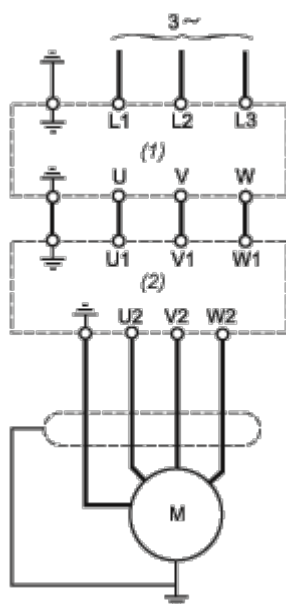
(1) Filter



## Connections and Schema

### Recommended Schema

---



(1) Drive

(2) Filter