

Fișă tehnică produs

Specificatii

Unitate De Franare Rezistiva - 72 Ohm - 200 W - Cablu 0.75 M - Ip65



VW3A7606R07

Principale

gama de produse	Lexium Altivar
Compatibilitate gama	Lexium 05 Altivar 32 Lexium 52 Lexium 28 Lexium 32 Lexium 15 Altivar Machine ATV320 Lexium 32i Easy Lexium 16
compatibilitate produs	ATV32HU30N4 ATV32HU40N4 Variable speed drive ATV320 la 3 kW, 380...500 V, trifazic Variable speed drive ATV320 la 4 kW, 380...500 V, trifazic Variable speed drive ATV320 la 4 kW, 525...600 V, trifazic Motion servo drive LXM16D la 0,1 kW, 200...230 V, o singura faza Motion servo drive LXM16D la 0,2 kW, 200...230 V, o singura faza Motion servo drive LXM16D la 0,4 kW, 200...230 V, o singura faza Motion servo drive LXM16D la 0,75 kW, 200...230 V, o singura faza Motion servo drive LXM16D la 1 kW, 200...230 V, o singura faza Motion servo drive LXM16D la 1,5 kW, 200...230 V, o singura faza
Tip produs sau componenta	Rezistenta de rupere
valoare ohmica	72 Ohm

Suplimentare

varf de energie	6000 J la 480 V 6600 J la 400 V 9600 J la 230 V 14600 J la 115 V
putere medie disponibila	50 W la 50 °C
putere continua	200 W
tip de protectie	Thermal protection via the servo drive
greutate produs	0,93 kg
lungime cablu	0,75 m

Mediu

grad de protectie IP	IP65
temperatura ambietala pentru depozitare	-25...85 °C
temperatura ambientala de functionare	0...50 °C

Unitati de ambalare

Unitate de masura pentru prima forma de impachetare	PCE
---	-----

Număr de produse în pachet	1
Înălțime prima formă de împachetare	5,300 cm
Latime prima formă de împachetare	11,000 cm
Lungime prima formă de împachetare	39,500 cm
Greutate colet(Lbs)	918,000 g
Unitate de măsură pentru a doua formă de împachetare	S04
Număr unități în a doua formă de împachetare	10
Înălțime a doua formă de împachetare	30,000 cm
Latime a doua formă de împachetare	40,000 cm
Lungime a doua formă de împachetare	60,000 cm
Greutate a doua formă de împachetare	10,432 kg

Garanție contractuală

Garantie (in luni)	18
--------------------	----


Environmental Data

Schneider Electric isi propune sa atinga nivelul Net Zero pana in 2050 prin parteneriate la nivelul lantului de aprovizionare, materiale cu impact mai redus si circularitate, prin campania „Use Better, Use Longer, Use Again” pentru a extinde durata de viata a produselor si reciclabilitatea.


[Environmental Data explicate >](#)

[Cum evaluam sustenabilitatea produselor >](#)


Use Better

 Materiale si ambalare	
Pachet cu carton reciclabil	Nu
Ambalaj fara plastic	Nu
Numar SCIP	735ea399-2868-47fa-83de-4130bb0137d4
Directiva RoHS a UE	Conform
Regulamentul REACH	Referinta contine SVHC peste prag

Use Longer

 Prelungire durata de viata	
Reparare	Nu

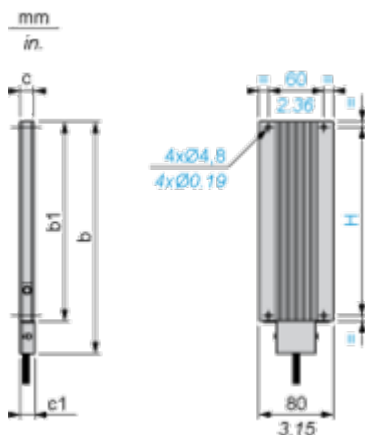
Use Again

 Reambalare si refabricare	
Preluare la sfarsitul duratei de viata	Da

Dimensions Drawings

Braking Resistor

Dimensions



Dimensions in mm

b	b1	c	c1	H
251	216	15	15.5	204

Dimensions in in.

b	b1	c	c1	H
9.88	8.50	0.59	0.61	8.03