

Fișă tehnică produs

Specificatii

Unitate De Franare Rezistiva - 27 Ohm - 200 W - Cablu 0.75 M - Ip65



VW3A7603R07

Principale

gama de produse	Altivar Lexium
Compatibilitate gama	Altivar Machine ATV320 Altivar 32 Lexium 15 Lexium 52 Lexium 32 Lexium 32i Lexium 05 Lexium 28 Easy Lexium 16
compatibilitate produs	ATV32HU22M2 Variable speed drive ATV320 la 2,2 kW, 200...240 V, o singura faza Motion servo drive LXM16D la 0,75 kW, 200...230 V, o singura faza Motion servo drive LXM16D la 1 kW, 200...230 V, o singura faza Motion servo drive LXM16D la 1,5 kW, 200...230 V, o singura faza
Tip produs sau componenta	Rezistenta de rupere
valoare ohmica	27 Ohm

Suplimentare

varf de energie	4300 J la 480 V 4900 J la 400 V 7400 J la 230 V 9700 J la 115 V
putere medie disponibila	50 W la 50 °C
putere continua	200 W
tip de protectie	Thermal protection via the servo drive
greutate produs	0,93 kg
lungime cablu	0,75 m

Mediu

grad de protectie IP	IP65
temperatura ambietala pentru depozitare	-25...85 °C
temperatura ambientala de functionare	0...50 °C

Unitati de ambalare

Unitate de masura pentru prima forma de impachetare	PCE
Număr de produse în pachet	1
Inaltime prima forma de impachetare	4,500 cm

Latime prima forma de impachetare	40,000 cm
Lungime prima forma de impachetare	13,000 cm
Greutate colet(Lbs)	920,500 g

Garanție contractuală

Garantie (in luni)	18
--------------------	----


Environmental Data

Schneider Electric își propune să atingă nivelul Net Zero până în 2050 prin parteneriate la nivelul lanțului de aprovizionare, materiale cu impact mai redus și circularitate, prin campania „Use Better, Use Longer, Use Again” pentru a extinde durata de viață a produselor și reciclabilitatea.

[Environmental Data explicate >](#)

[Cum evaluăm sustenabilitatea produselor >](#)


Use Better

 Materiale și ambalare	
Pachet cu carton reciclabil	Nu
Ambalaj fără plastic	Nu
Directiva RoHS a UE	Conform Prin Scutire
Regulamentul REACH	Referința nu conține SVHC peste prag
Nu conține PVC	Da

Use Longer

 Prelungire durată de viață	
Reparare	Nu

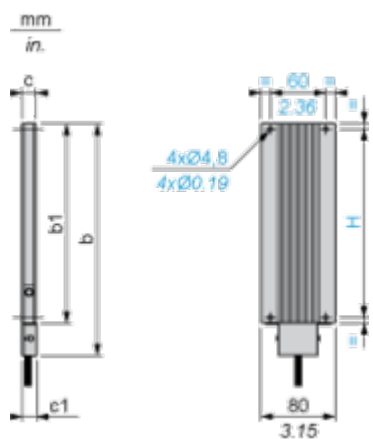
Use Again

 Reambalare și refabricare	
Preluare la sfârșitul duratei de viață	Da

Dimensions Drawings

Braking Resistor

Dimensions



Dimensions in mm

b	b1	c	c1	H
251	216	15	15.5	204

Dimensions in in.

b	b1	c	c1	H
9.88	8.50	0.59	0.61	8.03