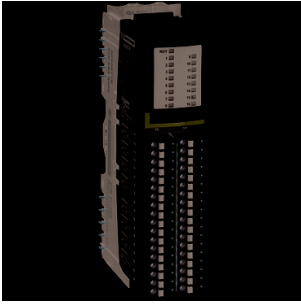


# Fișă tehnică produs

Specificatii



## Kit Iesiri Digitale Stb - 24 V Dc - 16 O

STBDDO3705KC

### Principale

gama de produse	Soluție I/O distribuite Modicon STB
Tip produs sau componenta	Kit de bază ieșiri digitale
compozitie kit	Bază STBXBA3000 STBXTS2180, conector cu arc, 18 pini Modul STBDDO3705
Compatibilitate produs	Modul de distribuție de putere STBPDT3100/3105 Bază I/O STBXBA3000
Compatibilitate gama	Logic/motion controller - Modicon M262 Modicon M580 Third party
aplicatie a dispozitivului	Industrial application in severe environment
numar iesire discreta	16
logica de iesire discreta	Pozitiv
tensiune ieșire discretă	24 V c.c. pentru cu semiconductori

### Suplimentare

tensiune de iesire	19.2...30 V c.c.
valoarea maxima absoluta a tensiunii	56 V 1.3 ms
număr ieșire discretă	16 cu semiconductori at 24 V c.c.
curent ieșire discretă	500 mA
timp de raspuns la iesire	< 10 ms off to on < 10 ms on to off
curent de fuga maxim	0,4 mA 30 V c.c. în starea 0
consum de curent tipic	135 mA la 5 V c.c.
conexiune electrica	Borna cu surub
inaltime	13,9 mm
latime	128,3 mm
adancime	70 mm
greutate produs	0,086 kg

### Mediu

grad de protectie IP	IP20
marcaj	CE
certificari produs	FM Clasa 1 Divizia 2 CSA UL

standarde	IEC 61131-2
umiditate relativa	95 % la 60 °C fără condensare
altitudinea de functionare	<= 2000 m
Grad de poluare	2
rezistenta la socuri	30 gn pentru 11 ms conformitate cu IEC 88 reference 2-27

## Unitati de ambalare

Unitate de masura pentru prima forma de impachetare	PCE
Număr de produse in pachet	1
Inaltime prima forma de impachetare	3,500 cm
Latime prima forma de impachetare	8,000 cm
Lungime prima forma de impachetare	13,000 cm
Greutate colet(Lbs)	195,000 g
Unitate de masura pentru a doua forma de impachetare	S02
Numar unitati in a doua forma de impachetare	20
Inaltime a doua forma de impachetare	15,000 cm
Latime a doua forma de impachetare	30,000 cm
Lungime a doua forma de impachetare	40,000 cm
Greutate a doua forma de impachetare	4,440 kg
Unitate de masura pentru a treia forma de impachetare	P06
Numar unitati in a treia forma de impachetare	320
Inaltime a treia forma de impachetare	75,000 cm
Latime a treia forma de impachetare	60,000 cm
Lungime a treia forma de impachetare	80,000 cm
Greutate a treia forma de impachetare	80,000 kg

## Garanție contractuală

Garantie (in luni)	18
--------------------	----

Schneider Electric isi propune sa atinga nivelul Net Zero pana in 2050 prin parteneriate la nivelul lantului de aprovizionare, materiale cu impact mai redus si circularitate, prin campania „Use Better, Use Longer, Use Again” pentru a extinde durata de viata a produselor si reciclabilitatea.

[Environmental Data explicate >](#)

[Cum evaluam sustenabilitatea produselor >](#)

### **Amprenta de mediu**

Amprenta de carbon totala pe durata de viata	42 kg CO2 eq.
Amprenta de carbon a fazei de fabricație [A1–A3]	10 kg CO2 eq.
Amprenta de carbon a fazei de distribuție [A4]	0 kg CO2 eq.
Amprenta de carbon a fazei de instalare [A5]	0 kg CO2 eq.
Amprenta de carbon a fazei de utilizare [B2, B3, B4, B6]	31 kg CO2 eq.
Amprenta de carbon a fazei de sfârșit de viață [C1–C4]	0.1 kg CO2 eq.
Raport de mediu	<a href="#">Profilul ambiental al produsului</a>

### **Use Better**

#### **Materiale si ambalare**

Pachet cu carton reciclabil	Nu
Ambalaj fara plastic	Da
Numar SCIP	6830dd70-e4bc-47df-85c7-e41f888576f4
Directiva RoHS a UE	<a href="#">Conform Prin Scutire</a>
Regulamentul REACH	<a href="#">Referința conține SVHC peste prag</a>

### **Use Longer**

#### **Prelungire durata de viata**

Reparare	Nu
----------	----

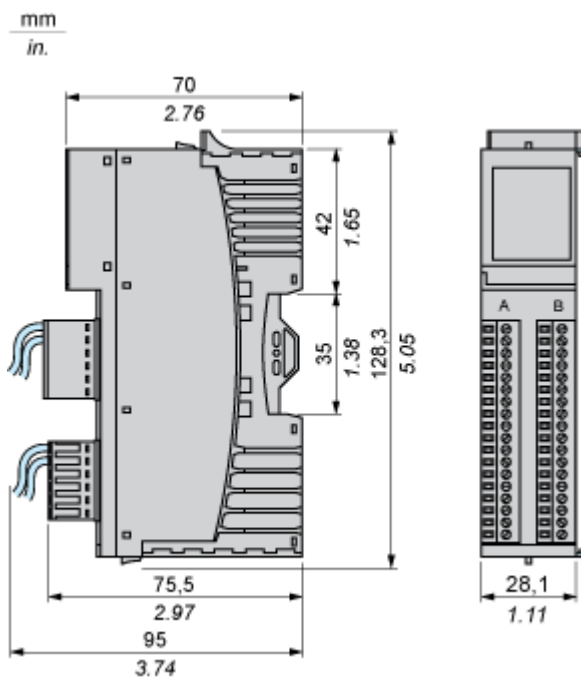
### **Use Again**

#### **Reambalare si refabricare**

Profil circularitate	<a href="#">Informatii privind sfarsitul duratei de viata</a>
Preluare la sfarsitul duratei de viata	Da

Dimensions Drawings

Dimensions

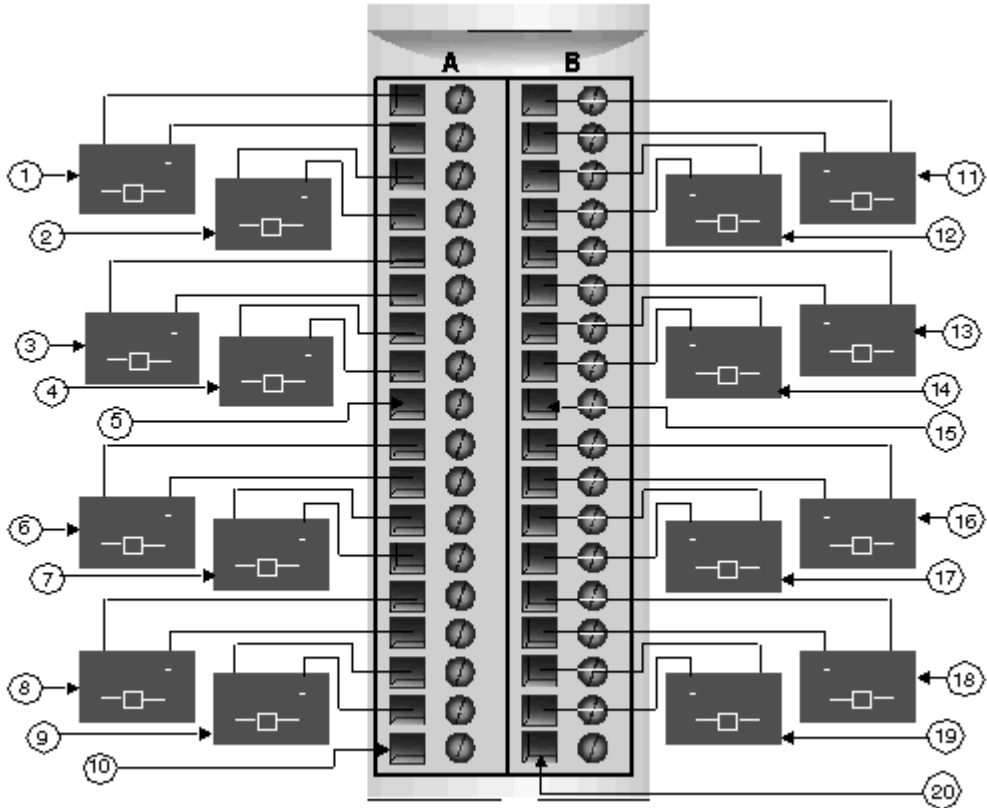


Connections and Schema

Wiring Diagram

Example

16 two-wire actuators



#	Group 1	#	Group 2
1	Channel 1, Connector A, Actuator	11	Channel 1, Connector B, Actuator
2	Channel 2, Connector A, Actuator	12	Channel 2, Connector B, Actuator
3	Channel 3, Connector A, Actuator	13	Channel 3, Connector B, Actuator
4	Channel 4, Connector A, Actuator	14	Channel 4, Connector B, Actuator
5	Pin 9, Connector A (not used)	15	Pin 9, Connector B (not used)
6	Channel 5, Connector A, Actuator	16	Channel 5, Connector B, Actuator
7	Channel 6, Connector A, Actuator	17	Channel 6, Connector B, Actuator
8	Channel 7, Connector A, Actuator	18	Channel 7, Connector B, Actuator
9	Channel 8, Connector A, Actuator	19	Channel 8, Connector B, Actuator
10	Pin 18, Connector A (not used)	20	Pin 18, Connector B (not used)

