

# Fișă tehnică produs

Specificatii



## Keypad-panou cu ecran tactil color - 320 x 240 pixeli QVGA- 5.7" - TFT LCD

HMIGK2310

### Principale

gama de produse	Harmony GK
Tip produs sau componenta	Touchscreen panel with keypad
culoare afisaj	65536 culori
dimensiune afisaj	5,7 inch
alimentare	Sursa externa
pachet software	Vijeo Designer
nume procesor	ARM926EJ-S

### Suplimentare

tip afisaj	LCD TFT color, retro-iluminat
rezolutie afisaj	320 x 240 pixeli QVGA
zona tactila	1024 x 1024
panou tactil	Analogic
durata de viata pentru retro-iluminare	50.000 ore
luminozitate	16 niveluri prin ecranul tactil
font caractere	Coreeana Taiwaneza (chineză traditională) ASCII (caractere europene) Japoneza (ANK, Kanji) Chineză (chineză simplificată)
[Us] tensiune nominala de alimentare	24 V c.c.
limite tensiune de alimentare	19,2...28,8 V
curentul de varf	30 A
putere consumata in W	7,7 W
numar de simboluri pentru taste functionale dinamice	14 cu LED
numar de taste functionale statice	10 cu LED si etichete
numar de taste SERVICE	8
numar de taste alfanumerice	12
semnalizare locala	1 LED (verde sau portocaliu) for în funcționare normală sau cu iluminarea din spate defectă
numar de pagini	Limitat de capacitatea memoriei interne
tip software	Software de configurare
descriere memorie	512 kB SRAM copie de siguranță a datelor cu baterie cu litierezerva 128 MB EPROM Flash memoria aplicației

<b>procoloale descarcabile</b>	Telemecanique Modicon FIPWAY Telemecanique Modicon Modbus Plus Telemecanique Modicon Modbus TCP Telemecanique Modicon Modbus Mitsubishi Melsec procoloale terte Omron Sysmac procoloale terte Rockwell Automation Allen-Bradley procoloale terte Siemens Simatic procoloale terte Telemecanique Modicon Uni-TE
<b>ceas in timp real</b>	Incorporat
<b>tip memorie</b>	Up to 32 GB card SD RAM Up to 32 GB SDHC card RAM
<b>tip de conexiune integrata</b>	<= 187.5 kbit/s RJ45, RS485 linia serială COM2 pentru Siemens MPI (187.5 kbits/s) USB 2.0 tip A principal port pentru comunicație prin portul terminal Modicon M340 <= 115.2 kbits/s tată SUB-D 9, RS232C linia serială COM1 cutie de borne cu suruburi amovibila sursa de alimentare RJ45 TCP/IP Ethernet USB 2.0 tip mini B
<b>port Ethernet</b>	10BASE-T/100BASE-TX
<b>mod de montare</b>	Montaj încastrat
<b>mod de fixare</b>	Cu 10 cleme cu arc
<b>material fata</b>	Aliaj de aluminiu
<b>material carcasa</b>	PPT
<b>marcaj</b>	CE
<b>latime</b>	220,3 mm
<b>inaltime</b>	265 mm
<b>adancime</b>	70 mm
<b>dimensiuni decupaj</b>	209 (+/- 0,4) x 243 (+/- 0,4) mm
<b>greutate produs</b>	1,8 kg

## Mediu

<b>imunitate la microintreruperi</b>	5 ms
<b>standarde</b>	UL 61010-2-201 IEC 61000-6-2 IEC 61131-2 ANSI/ISA 12.12.01 Standard CSA C22.2 No 213 IEC 61000-6-4 UBC 1997 (Zona seismică 4)
<b>certificari produs</b>	UL Clasa 1 Divizia 2 T5 KC CSA Clasa 1 Divizia 2 T5 CSA Clasa 1 Divizia 2 T4A EAC RCM cULus UL Clasa 1 Divizia 2 T4A UKCA
<b>temperatura ambientala de functionare</b>	0...55 °C
<b>temperatura ambietala pentru depozitare</b>	-20...60 °C
<b>umiditate relativa</b>	10...90 % fără condensare
<b>altitudine de functionare</b>	< 2000 m
<b>grad de protectie IP</b>	IP20 conformitate cu SR EN 60529 (panou posterior) IP65 conformitate cu SR EN 60529 (panou frontal)
<b>grad de protectie NEMA</b>	NEMA 4X panou frontal (utilizare în interior)

<b>rezistenta la socuri</b>	15 gn pentru 11 ms conformitate cu IEC 60068-2-27
<b>rezistenta la vibratii</b>	1 gn (f = 9...150 Hz) conformitate cu IEC 60068-2-6 3.5 mm (f = 5...9 Hz) conformitate cu IEC 60068-2-6
<b>compatibilitate electromagnetica</b>	Rezistență la descărcări electrostatice - nivel de testare:4 kV nivel 3 conforming to IEC 61000-4-2 Resistance to radiated electromagnetic fields - nivel de testare:10 V/m conforming to IEC 61000-4-3 Rezistență la tranziții rapizi - nivel de testare:2 kV nivel 3 conforming to IEC 61000-4-4

## Unitati de ambalare

<b>Unitate de masura pentru prima forma de impachetare</b>	PCE
<b>Număr de produse în pachet</b>	1
<b>Inaltime prima forma de impachetare</b>	24,000 cm
<b>Latime prima forma de impachetare</b>	40,000 cm
<b>Lungime prima forma de impachetare</b>	43,500 cm
<b>Greutate colet(Lbs)</b>	4,135 kg
<b>Unitate de masura pentru a doua forma de impachetare</b>	P12
<b>Numar unitati in a doua forma de impachetare</b>	16
<b>Inaltime a doua forma de impachetare</b>	111,000 cm
<b>Latime a doua forma de impachetare</b>	80,000 cm
<b>Lungime a doua forma de impachetare</b>	120,000 cm
<b>Greutate a doua forma de impachetare</b>	81,160 kg

## Garanție contractuală

<b>Garantie (in luni)</b>	18
---------------------------	----

Schneider Electric isi propune sa atinga nivelul Net Zero pana in 2050 prin parteneriate la nivelul lantului de aprovizionare, materiale cu impact mai redus si circularitate, prin campania „Use Better, Use Longer, Use Again” pentru a extinde durata de viata a produselor si reciclabilitatea.

[Environmental Data explicate >](#)

[Cum evaluam sustenabilitatea produselor >](#)

### **Amprenta de mediu**

Amprenta de carbon totala pe durata de viata	398 kg CO2 eq.
Amprenta de carbon a fazei de fabricație [A1–A3]	133 kg CO2 eq.
Amprenta de carbon a fazei de distribuție [A4]	1 kg CO2 eq.
Amprenta de carbon a fazei de instalare [A5]	0 kg CO2 eq.
Amprenta de carbon a fazei de utilizare [B2, B3, B4, B6]	261 kg CO2 eq.
Amprenta de carbon a fazei de sfârșit de viață [C1–C4]	4 kg CO2 eq.
Raport de mediu	<a href="#">Profilul ambiental al produsului</a>

### **Use Better**

#### **Materiale si ambalare**

F-gaz liber	Only air and vacuum used for insulation / breaking, no F-gas including SF6
Pachet cu carton reciclabil	Da
Ambalaj fara plastic	Nu
Numar SCIP	8c869bd2-791d-4092-95fa-a6835ef51806
Directiva RoHS a UE	<a href="#">Conform Prin Scutire</a>
Regulamentul REACH	<a href="#">Referința conține SVHC peste prag</a>
Statut de indemn de halogen	Produsul conține halogeni peste pragurile admise
Nu contine PVC	Nu
Nu contine silicon	Nu

### **Use Longer**

#### **Prelungire durata de viata**

Reparare	Nu
----------	----

### **Use Again**

#### **Reambalare si refabricare**

Potentialul de reciclabilitate, in %	33
Profil circularitate	<a href="#">Informatii privind sfarsitul duratei de viata</a>
Baterie detasabila	Utilizator inlocuibil

Preluare la sfarsitul duratei de viata

Da

Eticheta WEEE



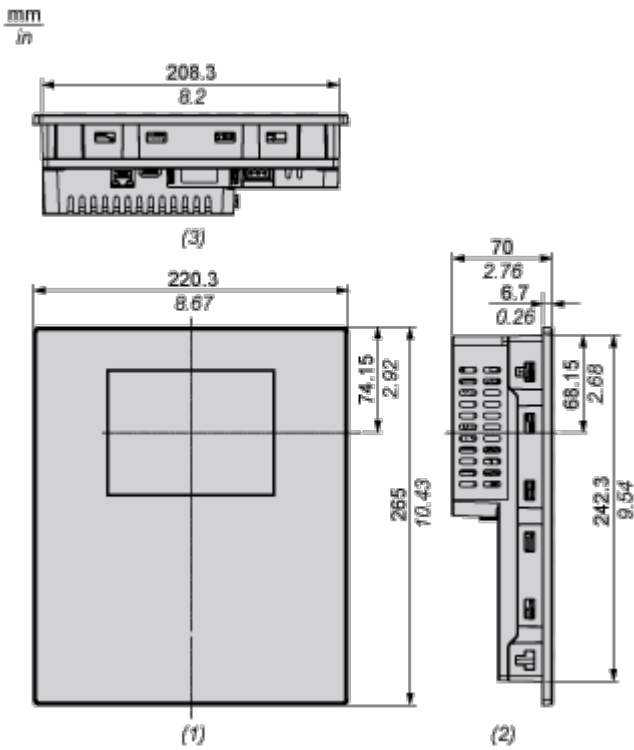
În Uniunea Europeană, produsele trebuie reciclate respectând sistemul specific de colectare a deșeurilor și nu trebuie să ajungă în puștele de colectare a deșeurilor menajere.

Dimensions Drawings

Dimensions

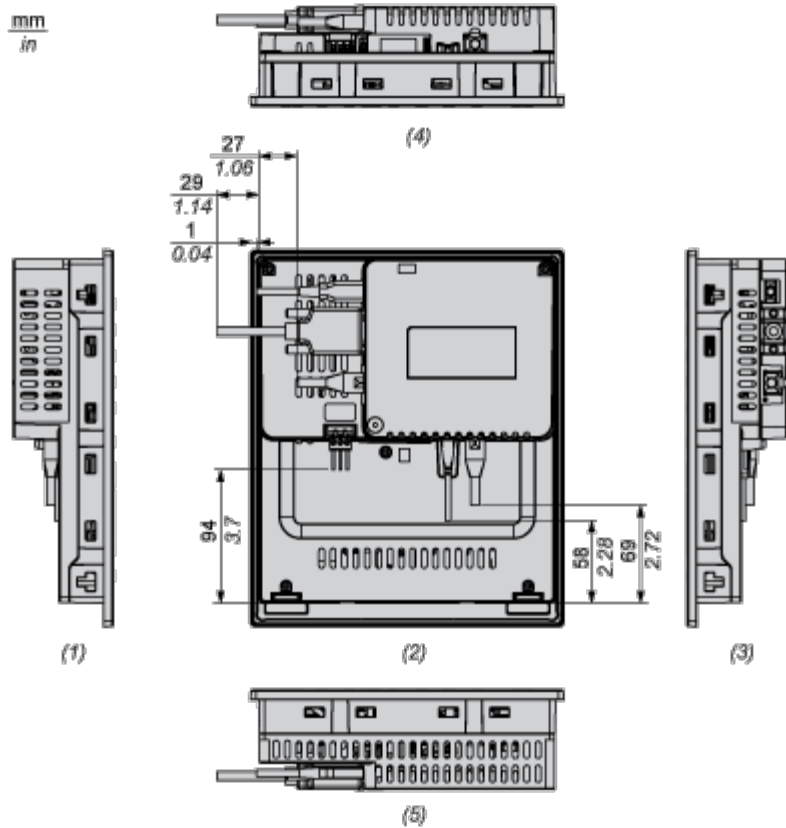
---

External Dimensions



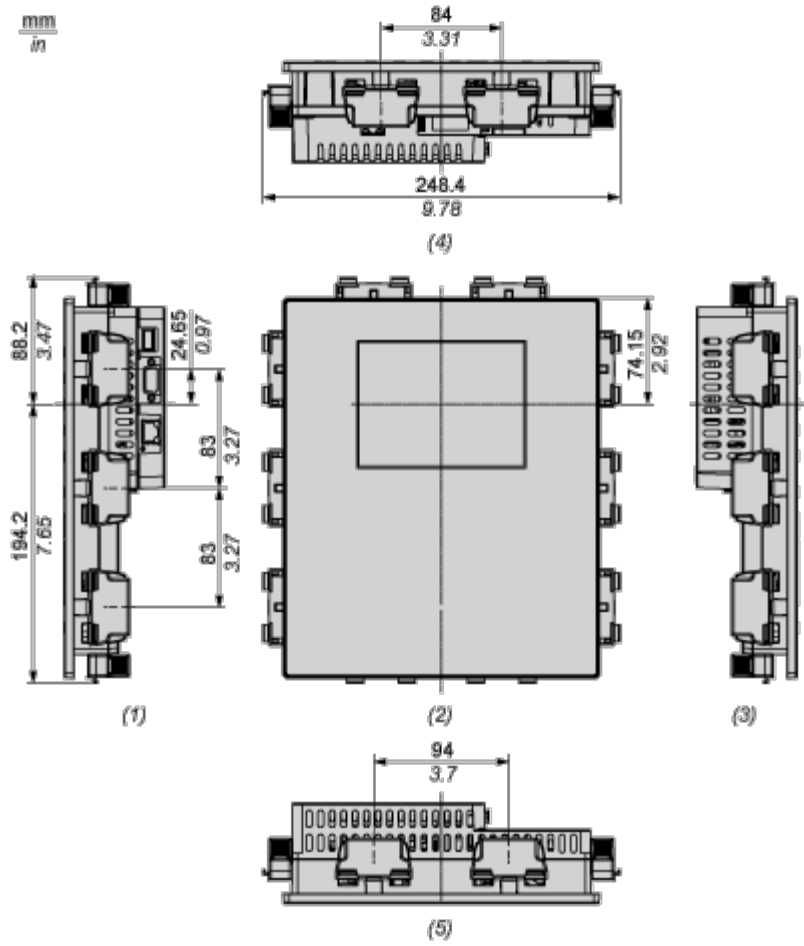
- (1) Front
- (2) Left
- (3) Bottom

Dimensions with Cables



- (1) Right
- (2) Front
- (3) Left
- (4) Bottom
- (5) Top

Dimensions with Spring Clips

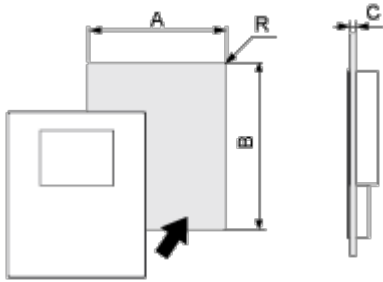


- (1) Right
- (2) Front
- (3) Left
- (4) Bottom
- (5) Top

Mounting and Clearance

Mounting

Panel Cut Dimensions



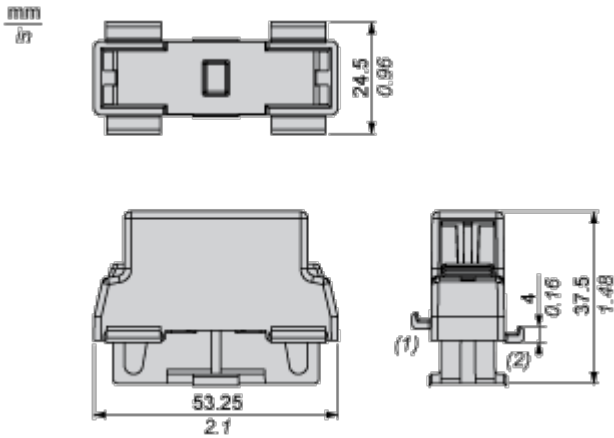
Dimensions in mm

A	B	C
209±0.4	243±0.4	Spring clips (Position 1): 1.5...4 Spring clips (Position 2): 4...6

Dimensions in in.

A	B	C
8.23±0.01	9.57±0.01	Spring clips (Position 1): 0.06...0.16 Spring clips (Position 2): 0.16...0.24

Spring Clip Dimensions

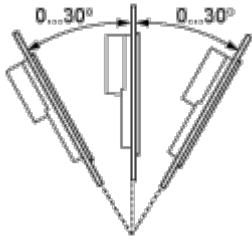


- (1) Position 1
- (2) Position 2

Installation Requirements

---

Mounting Angle



When installing this product in a slanted position with an incline more than 30°, the ambient temperature must not exceed 40 °C (104 °F). You may need to use forced air cooling (fan, A/C) to ensure the ambient operating temperature is 40 °C or less (104 °F or less).

Clearance

