

Fișă tehnică produs

Specificatii



Reversing Contactor, TeSys Deca, 3P(3NO), AC-3, $\leq 440\text{V}$ 150A, 48V AC 50/60Hz coil, screw clamp terminals

LC2D150E7

Principale

Gama	TeSys
nume produs	TeSys Deca
Tip produs sau componenta	Contactor reversibil
nume scurt al dispozitivului	LC2D
aplicatie contactor	Comanda motor Sarcina rezistiva
categorie de utilizare	AC-1 AC-3 AC-3e
prezentare dispozitiv	Preasamblat cu bare de alimentare pentru inversor
descriere poli	3P
power pole contact composition	3 NO
[Ue] tensiune nominala de functionare	Circuit de alimentare $\leq 1000\text{ V c.a. } 25\text{...}400\text{ Hz}$ Circuit de alimentare $\leq 300\text{ V c.c.}$
[Ie] curent nominal de utilizare	200 A (at $<60\text{ }^\circ\text{C}$) at $\leq 440\text{ V c.a.}$ AC-1 for circuit de alimentare 150 A (at $<60\text{ }^\circ\text{C}$) at $\leq 440\text{ V c.a.}$ AC-3 for circuit de alimentare 150 A (at $<60\text{ }^\circ\text{C}$) at $\leq 440\text{ V c.a.}$ AC-3e for circuit de alimentare
putere motor kW	40 kW at 220...230 V c.a. 50 Hz 75 kW at 380...400 V c.a. 50 Hz 80 kW at 415...440 V c.a. 50 Hz 90 kW at 500 V c.a. 50 Hz 100 kW at 660...690 V c.a. 50 Hz 75 kW at 1000 V c.a. 50 Hz
putere motor hp	40 CP at 200/208 V c.a. 60 Hz for 3 faze motors 50 CP at 230/240 V c.a. 60 Hz for 3 faze motors 100 CP at 460/480 V c.a. 60 Hz for 3 faze motors 125 CP at 575/600 V c.a. 60 Hz for 3 faze motors
tipul circuitului de comanda	C.a. la 50/60 Hz
[Uc] tensiune circuit de comanda	48 V c.a. 50/60 Hz
compozitie contact auxiliar	1 NO + 1 NC
[Uimp] tensiune de tinere la impuls	8 kV conformitate cu SR EN 60947
categorie de supratensiune	III
[Ith] curent termic conventional in aer liber	200 A (at $60\text{ }^\circ\text{C}$) for circuit de alimentare
Irms capacitatea nominala la inchidere	140 A c.a. for circuit de semnalizare conforming to SR EN 60947-5-1 250 A c.c. for circuit de semnalizare conforming to SR EN 60947-5-1 1660 A at 440 V for circuit de alimentare conforming to SR EN 60947
capacitate de rupere nominala	1400 A at 440 V for circuit de alimentare conforming to SR EN 60947

[Icw] curent nominal de scurtcircuit admisibil	250 A 40 °C - 10 min for circuit de alimentare 580 A 40 °C - 1 min for circuit de alimentare 1200 A 40 °C - 10 s for circuit de alimentare 1400 A 40 °C - 1 s for circuit de alimentare 100 A - 1 s for circuit de semnalizare 120 A - 500 ms for circuit de semnalizare 140 A - 100 ms for circuit de semnalizare
calibrul fuzibilului asociat	10 A gG for circuit de semnalizare conforming to SR EN 60947-5-1 315 A gG at <= 690 V coordination tip 1 for circuit de alimentare 250 A gG at <= 690 V coordination tip 2 for circuit de alimentare
impedanta medie	0,6 mOhm - lth 200 A 50 Hz for circuit de alimentare
[Ui] tensiune nominala de izolatie	Circuit de alimentare 600 V CSA certificat Circuit de alimentare 600 V UL certificat Circuit de semnalizare 690 V conformitate cu IEC 60947-1 Circuit de semnalizare 600 V CSA certificat Circuit de semnalizare 600 V UL certificat Circuit de alimentare 1000 V conformitate cu IEC 60947-4-1
durabilitate electrica	0,85 Mcycles 150 A AC-3 la Ue <= 440 V 1 Mcycles 200 A AC-1 la Ue <= 440 V 0,85 Mcycles 150 A AC-3e la Ue <= 440 V
puterea disipata pe pol	24 W AC-1 13,5 W AC-3 13,5 W AC-3e
Front cover	Cu
tip de blocare	Electric Mecanic
suport de montare	Sina Placa
standarde	CSA C22.2 No 15 SR EN 60947-4-1 EN 60947-5-1 IEC 60947-4-1 SR EN 60947-5-1 UL 60947-1
certificari produs	BV CCC CSA DNV GL RINA UL EAC UKCA
conexiuni - borne	Circuit de comanda borne cu surub 2 cablu(ri) 1...2,5 mm ² flexibil cu Circuit de comanda borne cu surub 1 cablu(ri) 1...2,5 mm ² flexibil fara Circuit de comanda borne cu surub 2 cablu(ri) 1...2,5 mm ² flexibil fara Circuit de comanda borne cu surub 1 cablu(ri) 1...2,5 mm ² flexibil cu Circuit de comanda borne cu surub 1 cablu(ri) 1...2,5 mm ² solid fara Circuit de comanda borne cu surub 2 cablu(ri) 1...2,5 mm ² solid fara Circuit de alimentare conector 1 cablu(ri) 10...120 mm ² flexibil fara Circuit de alimentare conector 2 cablu(ri) 10...50 mm ² flexibil fara Circuit de alimentare conector 1 cablu(ri) 10...120 mm ² flexibil cu Circuit de alimentare conector 2 cablu(ri) 10...50 mm ² flexibil cu Circuit de alimentare conector 1 cablu(ri) 10...120 mm ² solid fara Circuit de alimentare conector 2 cablu(ri) 10...50 mm ² solid fara
cuplu de strangere	Circuit de comanda 1,2 N.m - pornit borne cu surub - cu şurubelniţa plat Ø 6 mm Circuit de comanda 1,2 N.m - pornit borne cu surub - cu şurubelniţa Philips Nr. 2 Circuit de alimentare 12 N.m - pornit conector hexagonal 4 mm Circuit de comanda 1,2 N.m - pornit borne cu surub - cu şurubelniţa pozidriv No 2
timp de functionare	20...35 ms închidere 40...75 ms deschidere
nivel de incredere al securitatii	B10d = 1369863 cic contactor cu sarcină nominală conformitate cu EN/ISO 13849-1 B10d = 20000000 cic contactor cu sarcină mecanică conformitate cu EN/ISO 13849-1
durabilitate mecanica	8 Mcycles

viteza maxima de functionare	1200 cic/h la <60 °C
------------------------------	----------------------

Suplimentare

tehnologie bobine	Supresor cu dioda limitatoare de varf bidirectionalaincorporat
limite de tensiune circuit de comanda	0.3...0.5 Uc (55 °C):eliminare c.a. 50/60 Hz 0.8...1.15 Uc (55 °C):operațional c.a. 50/60 Hz
consum de energie conectare in VA	280...350 VA 60 Hz 0,9 20 °C) 280...350 VA 50 Hz 0,9 20 °C)
consum de energie mentinere in VA	2...18 VA 20 °C) 0,9 60 Hz 2...18 VA 20 °C) 0,9 50 Hz
disipare de caldura	3...4,5 W la 50/60 Hz
tip contacte auxiliare	tip cuplare mecanică 1 NO + 1 NC conformitate cu SR EN 60947-5-1 tip contact în oglindă 1 NC conformitate cu IEC 60947-4-1
afisare frecventa circuit	25...400 Hz
curentul minim de comutare	5 mA for circuit de semnalizare
tensiunea minima de comutare	17 V for circuit de semnalizare
timpul de nesuprapunere	1,5 ms la întreruperea alimentării între contactele NO și NC 1,5 ms la energizare între contactele NO și NC
rezistenta de izolatie	> 10 MΩ for circuit de semnalizare

Mediu

grad de protectie IP	IP20 parte frontala conformitate cu SR EN 60529
încercare climatică	conformitate cu IACS E10
tratament protector	TH conformitate cu IEC 60068-2-30
Grad de poluare	3
temperatura ambientala de utilizare	-40...60 °C 60...70 °C cu declarare
temperatura ambietala pentru depozitare	-60...80 °C
altitudinea de functionare	0...3000 m
rezistenta la foc	850 °C conformitate cu IEC 60695-2-1
Intarziere flacara	V1 conformitate cu UL 94
rezistenta mecanica	Vibrații contactor deschis: 2 Gn, 5...300 Hz Vibrații contactor închis: 4 Gn, 5...300 Hz Șocuri contactor închis: 15 Gn pentru 11 ms Șocuri contactor deschis: 6 Gn for 11 ms
inaltime	158 mm
latime	266 mm
adancime	148 mm
greutate produs	6,4 kg

Unitati de ambalare

Unitate de masura pentru prima forma de impachetare	PCE
Număr de produse în pachet	1
Inaltime prima forma de impachetare	23,000 cm
Latime prima forma de impachetare	31,500 cm

Lungime prima forma de impachetare	37,000 cm
Greutate colet(Lbs)	6,500 kg
Unitate de masura pentru a doua forma de impachetare	P06
Numar unitati in a doua forma de impachetare	8
Inaltime a doua forma de impachetare	75,000 cm
Latime a doua forma de impachetare	80,000 cm
Lungime a doua forma de impachetare	60,000 cm
Greutate a doua forma de impachetare	60,000 kg

Garanție contractuală

Garantie (in luni)	18
--------------------	----

Schneider Electric isi propune sa atinga nivelul Net Zero pana in 2050 prin parteneriate la nivelul lantului de aprovizionare, materiale cu impact mai redus si circularitate, prin campania „Use Better, Use Longer, Use Again” pentru a extinde durata de viata a produselor si reciclabilitatea.

[Environmental Data explicate >](#)

[Cum evaluam sustenabilitatea produselor >](#)

Amprenta de mediu

Amprenta de carbon totala pe durata de viata	242 kg CO2 eq.
Amprenta de carbon a fazei de fabricație [A1–A3]	57 kg CO2 eq.
Amprenta de carbon a fazei de distribuție [A4]	2 kg CO2 eq.
Amprenta de carbon a fazei de instalare [A5]	0.7 kg CO2 eq.
Amprenta de carbon a fazei de utilizare [B2, B3, B4, B6]	171 kg CO2 eq.
Amprenta de carbon a fazei de sfârșit de viață [C1–C4]	11 kg CO2 eq.
Raport de mediu	Profilul ambiental al produsului

Use Better

Materiale si ambalare

Pachet cu carton reciclabil	Da
Ambalaj fara plastic	Da
Numar SCIP	A530c666-91dd-4119-8d61-f1c22a361ecb
Directiva RoHS a UE	Conform Prin Scutire
Regulamentul REACH	Referința conține SVHC peste prag
Nu contine PVC	Da

Use Longer

Prelungire durata de viata

Reparare	Nu
----------	----

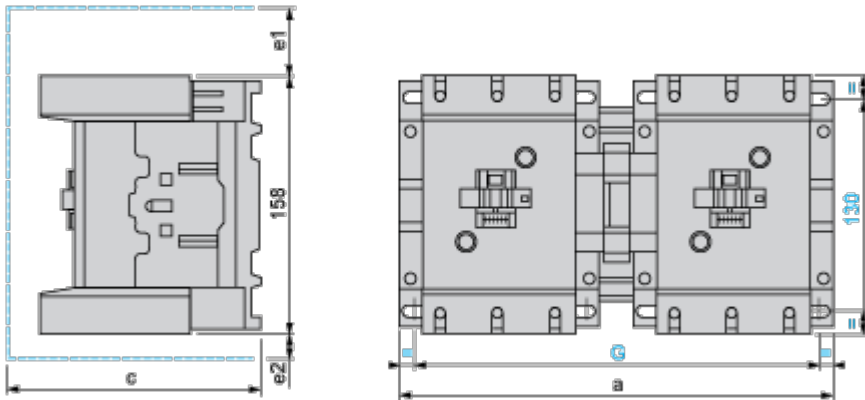
Use Again

Reambalare si refabricare

Potentialul de reciclabilitate, in %	54
Profil circularitate	Informatii privind sfarsitul duratei de viata
Preluare la sfarsitul duratei de viata	No
Eticheta WEEE	 În Uniunea Europeana, produsele trebuie reciclate respectand sistemul specific de colectare a deseurilor si nu trebuie sa ajunga in pubelele de colectare a deseurilor menajere.

Dimensions Drawings

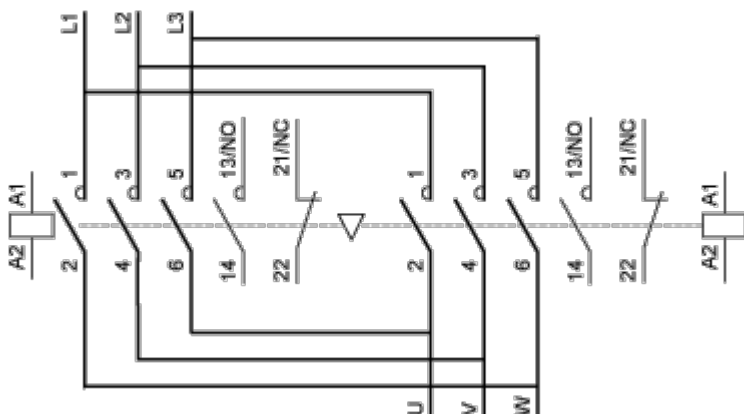
Dimensions



LC2 or 2 x LC1	a	c	e1	e2	G
D115 and D150	266	148	56	18	242/256
c, e1 and e2: including cabling.					

Connections and Schema

Wiring



Technical Illustration

Assembly's dimensions

