

Fișă tehnică produs

Specificatii



Filtru Emc Suplimentar - 15 A - 3 Ph

VW3A4422

Principale

gama de produse	Altivar Lexium
Tip produs sau componenta	Filtru de intrare EMC
Compatibilitate gama	Altivar 32 Altivar Machine ATV340 Lexium 32 Altivar Machine ATV320 Lexium 28 Lexium 52
compatibilitate produs	LXM28A ATV32, 380...500 V, 0.37...1.5 kW LXM32, three-phase, line current 1.2...8.7 A Variable speed drive ATV320...B la 0,37 kW, 380...500 V, trifazic Variable speed drive ATV320...B la 0,55 kW, 380...500 V, trifazic Variable speed drive ATV320...B la 0,75 kW, 380...500 V, trifazic Variable speed drive ATV320...B la 1,1 kW, 380...500 V, trifazic Variable speed drive ATV320...B la 1,5 kW, 380...500 V, trifazic Variable speed drive ATV320...B la 2,2 kW, 380...500 V, trifazic Variable speed drive ATV320...B la 3 kW, 380...500 V, trifazic Variable speed drive ATV320...B la 4 kW, 380...500 V, trifazic Variable speed drive ATV340 la 0,75 kW, 380...480 V Variable speed drive ATV340 la 1,5 kW, 380...480 V
aplicatie specifica produsului	Filtru de intrare cu interferente radio
locul de montare	At variable speed drive side
numar faze in retea	Trifazic

Suplimentare

distanța maxima cablu între dispozitive	20 m conformitate cu IEC 61800-3 categoria C1 50 m conformitate cu IEC 61800-3 categoria C2 100 m conformitate cu IEC 61800-3 categoria C3
[In] curent nominal	15 A
pierderi termice	9,9 W
tensiunea nominala a rețelei	380...500 V
toleranta	- 15...10 %
greutate produs	0,9 kg
compatibilitatea filtrului EMC	Type 022

Unitati de ambalare

Unitate de masura pentru prima forma de impachetare	PCE
Număr de produse în pachet	1
Inaltime prima forma de impachetare	5,200 cm

Latime prima forma de impachetare	15,800 cm
Lungime prima forma de impachetare	23,200 cm
Greutate colet(Lbs)	933,000 g
Unitate de masura pentru a doua forma de impachetare	S06
Numar unitati in a doua forma de impachetare	80
Inaltime a doua forma de impachetare	75,000 cm
Latime a doua forma de impachetare	60,000 cm
Lungime a doua forma de impachetare	80,000 cm
Greutate a doua forma de impachetare	87,400 kg

Garanție contractuală

Garantie (in luni)	18
--------------------	----


Environmental Data

Schneider Electric isi propune sa atinga nivelul Net Zero pana in 2050 prin parteneriate la nivelul lantului de aprovizionare, materiale cu impact mai redus si circularitate, prin campania „Use Better, Use Longer, Use Again” pentru a extinde durata de viata a produselor si reciclabilitatea.


[Environmental Data explicate >](#)

[Cum evaluam sustenabilitatea produselor >](#)


Use Better

 Materiale si ambalare	
Pachet cu carton reciclabil	Nu
Ambalaj fara plastic	Nu
Directiva RoHS a UE	Conform
Regulamentul REACH	Referinta contine SVHC peste prag

Use Longer

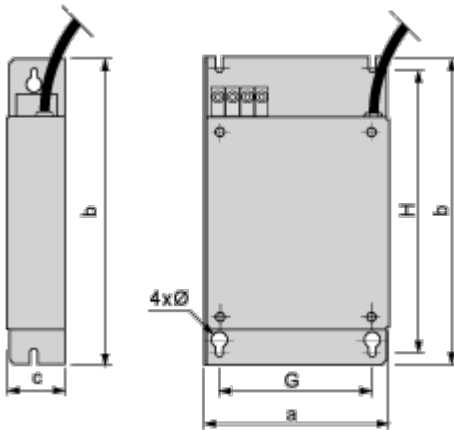
 Prelungire durata de viata	
Reparare	Nu

Use Again

 Reambalare si refabricare	
Preluare la sfarsitul duratei de viata	Da

Dimensions Drawings

Additional EMC Input Filters



Dimensions in mm

a	b	c	G	H	Ø
107	195	42	85	180	4.5

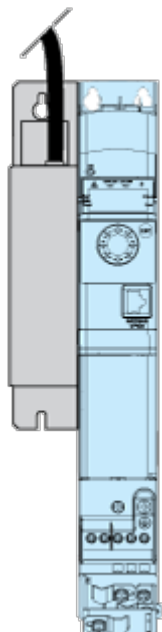
Dimensions in in.

a	b	c	G	H	Ø
4.21	7.68	1.65	3.35	7.09	0.18

Mounting and Clearance

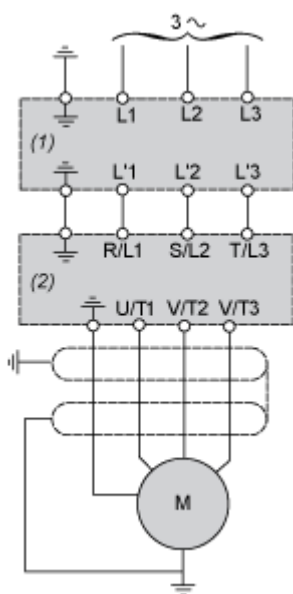
Mounting Recommendations

Mounting the Filter on the Side of the Drive



Connections and Schema

Recommended Schema



- (1) Filter
- (2) Drive