

# Fișă tehnică produs

Specificatii



## Bobina de inductanta Linie/Motor - 0,5 Mh - 60 A - 3 Faze - 94 W - Pt. Variator de viteza

VW3A4555

### Principale

gama de produse	Altivar
Tip produs sau componenta	Starter de linie/motor
compatibilitate produs	LXM32MD85N4 - starter de linie - 1 pe variator LXM32MC10N4 - starter de linie - 1 pe variator Variable speed drive ATV340 15 kW 380...480 V - starter de linie - 1 pe variator ATV61CD15N4 - starter de motor - 1 pe variator ATV61HD11M3X - starter de linie - 1 pe variator ATV61HD15N4 - starter de motor - 1 pe variator ATV61HD18N4 - starter de linie - 1 pe variator ATV61HD22N4 - starter de linie - 1 pe variator ATV61HD30Y - starter de linie - 1 pe variator ATV61HD37Y - starter de linie - 1 pe variator ATV61HD45Y - starter de linie - 1 pe variator ATV61HU75M3 - starter de linie - 1 pe variator ATV61KD15N4 - starter de motor - 1 pe variator ATV61WD18N4 - starter de linie - 1 pe variator ATV61WD18N4C - starter de linie - 1 pe variator ATV61WD22N4 - starter de linie - 1 pe variator ATV61WD22N4C - starter de linie - 1 pe variator ATV71HD11M3X - starter de linie - 1 pe variator ATV71HD18N4 - starter de linie - 1 pe variator ATV71HD22N4 - starter de linie - 1 pe variator ATV71HD30Y - starter de linie - 1 pe variator ATV71HD37Y - starter de linie - 1 pe variator ATV71HD45Y - starter de linie - 1 pe variator ATV71HU75M3 - starter de linie - 1 pe variator ATV71WD18N4 - starter de linie - 1 pe variator ATV71WD22N4 - starter de linie - 1 pe variator ATV312HD11M3 - starter de linie - 1 pe variator ATV312HD15M3 - starter de linie - 1 pe variator ATV32HD15N4 - starter de motor - 1 pe variator Variable speed drive ATV340 18 kW 380...480 V - starter de linie - 1 pe variator Variable speed drive ATV340 22 kW 380...480 V - starter de linie - 1 pe variator Variable speed drive ATV320 15 kW 380...500 V - trifazic - starter de motor - 1 pe variator Variable speed drive ATV320 11 kW 200...240 V - trifazic - starter de linie - 1 pe variator Variable speed drive ATV320 15 kW 200...240 V - trifazic - starter de linie - 1 pe variator Variable speed drive ATV630 30 kW 500...690 V - trifazic - starter de linie - 1 pe variator Variable speed drive ATV630 37 kW 500...690 V - trifazic - starter de linie - 1 pe variator Variable speed drive ATV630 45 kW 500...690 V - trifazic - starter de linie - 1 pe variator Variable speed drive ATV930 30 kW 500...690 V - trifazic - starter de linie - 1 pe variator Variable speed drive ATV930 37 kW 500...690 V - trifazic - starter de linie - 1 pe variator Variable speed drive ATV930 45 kW 500...690 V - trifazic - starter de linie - 1 pe variator Variable speed drive ATV630 600 V - trifazic - starter de linie - 40 CP - 1 pe variator Variable speed drive ATV630 600 V - trifazic - starter de linie - 50 CP - 1 pe variator Variable speed drive ATV630 600 V - trifazic - starter de linie - 60 CP - 1 pe variator Variable speed drive ATV930 600 V - trifazic - starter de linie - 40 CP - 1 pe variator Variable speed drive ATV930 600 V - trifazic - starter de linie - 50 CP - 1 pe variator Variable speed drive ATV930 600 V - trifazic - starter de linie - 60 CP - 1 pe variator
number of phases	Trifazic

<b>Compatibilitate gama</b>	Altivar 32 Altivar Machine ATV340 Lexium 62 Altivar 71 Altivar Machine ATV320 Altivar 312 Altivar Process ATV900 Altivar Process ATV600 Altivar 61 Lexium 32 Easy Altivar 310
<b>aplicatie a dispozitivului</b>	Reduction of overvoltages at motor terminals Reduction of current harmonics
<b>valoarea inductantei</b>	0,5 mH
<b>[In] curent nominal</b>	60 A
<b>pierderi termice</b>	94 W
<b>conexiune electrica</b>	Borna 35 mm <sup>2</sup> / AWG 0, 2,5...3 N.m

## Suplimentare

<b>power supply frequency</b>	50...60 Hz
<b>curent maxim</b>	1.65 x curent nominal (durata = 60 s)
<b>cadere de tensiune maxima la incarcare nominala</b>	5 %
<b>clasa de izolatie electrica</b>	Clasa F
<b>distanța minima de degajare</b>	5,5 mm IEC 60664
<b>distanța de scapari</b>	11,5 mm conformitate cu IEC 60664
<b>greutate produs</b>	11 kg
<b>latime</b>	180 mm
<b>inaltime</b>	210 mm
<b>adancime</b>	165 mm

## Mediu

<b>standarde</b>	EN 50178 IEC 60076 (cu HD398) VDE 0160 nivel 1
<b>grad de protectie IP</b>	Reactanță IP00 Borne IP10
<b>caracteristica de mediu</b>	3B1 conforming to IEC 721-3-3 3C2 conforming to IEC 721-3-3 3S1 conforming to IEC 721-3-3
<b>grad de poluare</b>	2 conformitate cu EN 50178
<b>rezistenta la vibratii</b>	1 gn (f= 13...200 Hz) conforming to IEC 60068-2-6 1.5 mm vârf la vârf (f= 3...13 Hz) conforming to IEC 60068-2-6
<b>rezistenta la socuri</b>	15 gn pentru 11 ms conformitate cu IEC 60068-2-27
<b>umiditate relativa</b>	0...95 %
<b>temperatura ambientala de utilizare</b>	45...55 °C (cu declasarea curentului cu 2 % pe °C) 0...45 °C (fără declasarea curentului)
<b>temperatura ambietala pentru depozitare</b>	-25...70 °C
<b>altitudinea de functionare</b>	<= 1000 m fără declasarea curentului <= 1000 m fără declasare

## Unitati de ambalare

Unitate de masura pentru prima forma de impachetare	PCE
Număr de produse în pachet	1
Inaltime prima forma de impachetare	25,600 cm
Latime prima forma de impachetare	28,400 cm
Lungime prima forma de impachetare	32,800 cm
Greutate colet(Lbs)	11,062 kg
Unitate de masura pentru a doua forma de impachetare	P06
Numar unitati in a doua forma de impachetare	8
Inaltime a doua forma de impachetare	75,000 cm
Latime a doua forma de impachetare	60,000 cm
Lungime a doua forma de impachetare	80,000 cm
Greutate a doua forma de impachetare	105,160 kg

## Garanție contractuală

Garantie (in luni)	18
--------------------	----

Schneider Electric isi propune sa atinga nivelul Net Zero pana in 2050 prin parteneriate la nivelul lantului de aprovizionare, materiale cu impact mai redus si circularitate, prin campania „Use Better, Use Longer, Use Again” pentru a extinde durata de viata a produselor si reciclabilitatea.

[Environmental Data explicate >](#)

[Cum evaluam sustenabilitatea produselor >](#)

### Use Better

🔄 Materiale si ambalare	
Pachet cu carton reciclabil	Nu
Ambalaj fara plastic	Nu
Numar SCIP	4934d727-4a01-454e-b001-ddcc449d383b
Directiva RoHS a UE	<a href="#">Conform</a>
Regulamentul REACH	<a href="#">Referința conține SVHC peste prag</a>

### Use Longer

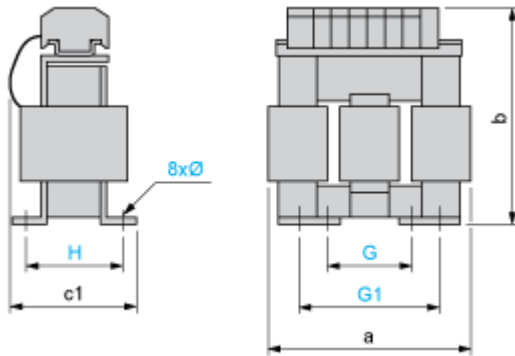
🕒 Prelungire durata de viata	
Reparare	Nu

### Use Again

🔄 Reambalare si refabricare	
Preluare la sfarsitul duratei de viata	Da

Dimensions Drawings

Dimensions



Dimensions in mm

a	b	c1	G	G1	H	Ø
180	210	160	85	122	105	6 x 12

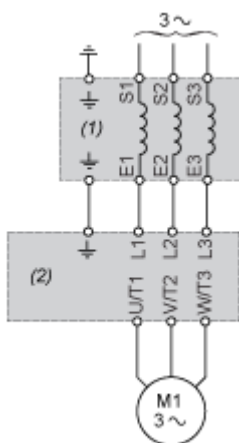
Dimensions in in.

a	b	c1	G	G1	H	Ø
7.09	8.27	6.30	3.35	4.80	4.13	0.24 x 0.47

Connections and Schema

Recommended Schema - Line Choke

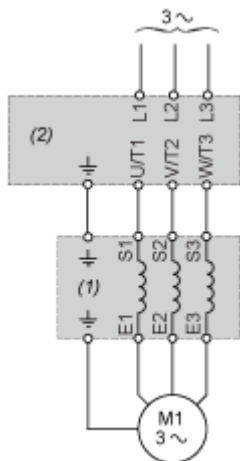
---



- (1) Line Choke
- (2) Drive

Recommended Schema - Motor Choke

---



- (1) Motor Choke
- (2) Drive