

Fișă tehnică produs

Specificatii



Bobina de inductanta Linie/Motor, 4 Mh, 10 A, 3 Faze, 65 W, pentru Variator de viteza

VW3A4552

Principale

gama de produse	Altivar
Tip produs sau componenta	Starter de linie/motor

compatibilitate produs

Variable speed drive ATV340 1,5 kW 380...480 V - starter de linie - 1 pe variator
ATV31CU22N4 - starter de linie - 1 pe variator
ATV31CU22N4 - starter de motor - 1 pe variator
ATV31CU30N4 - starter de linie - 1 pe variator
ATV31CU30N4 - starter de motor - 1 pe variator
ATV31CU40N4 - starter de linie - 1 pe variator
ATV31CU40N4 - starter de motor - 1 pe variator
ATV61HU15M3 - starter de linie - 1 pe variator
ATV61HU22M3 - starter de linie - 1 pe variator
ATV61HU22N4 - starter de linie - 2 per drive
ATV61HU30N4 - starter de linie - 1 pe variator
ATV61HU40N4 - starter de linie - 1 pe variator
ATV61HU75Y - starter de linie - 1 pe variator
ATV61WU22N4 - starter de linie - 1 pe variator
ATV61WU22N4C - starter de linie - 1 pe variator
ATV61WU30N4 - starter de linie - 1 pe variator
ATV61WU30N4C - starter de linie - 1 pe variator
ATV61WU40N4 - starter de linie - 1 pe variator
ATV61WU40N4C - starter de linie - 2 per drive
ATV71HD55Y - starter de linie - 2 per drive
ATV71HD75Y - starter de linie - 1 pe variator
ATV71HU15M3 - starter de linie - 1 pe variator
ATV71HU22M3 - starter de linie - 1 pe variator
ATV71HU22N4 - starter de linie - 1 pe variator
ATV71HU30N4 - starter de linie - 1 pe variator
ATV71HU40N4 - starter de linie - 1 pe variator
ATV71PU22N4Z - starter de linie - 1 pe variator
ATV71PU30N4Z - starter de linie - 1 pe variator
ATV71PU40N4Z - starter de linie - 2 per drive
ATV71WU22N4 - starter de linie - 1 pe variator
ATV71WU30N4 - starter de linie - 1 pe variator
ATV71WU40N4 - starter de linie - 1 pe variator
LXM05D17M3X - starter de linie - 1 pe variator
LXM05D34N4 - starter de linie - 1 pe variator
LXM05D57N4 - starter de linie - 1 pe variator
ATV12H075F1 - starter de motor - 1 pe variator
ATV12H075M2 - starter de motor - 1 pe variator
ATV12H075M3 - starter de motor - 1 pe variator
ATV12HU15M2 - starter de motor - 1 pe variator
ATV12HU15M3 - starter de motor - 1 pe variator
ATV12P075M2 - starter de motor - 1 pe variator
ATV312HU11M3 - starter de linie - 1 pe variator
ATV312HU15M3 - starter de linie - 1 pe variator
ATV312HU22N4 - starter de linie - 1 pe variator
ATV312HU30N4 - starter de linie - 1 pe variator
ATV312HU40N4 - starter de linie - 1 pe variator
ATV312HU40S6 - starter de linie - 1 pe variator
ATV312HU55S6 - starter de linie - 1 pe variator
ATV61HU40Y - starter de linie - 1 pe variator
ATV61HU55Y - starter de linie - 1 pe variator
ATV71HU40Y - starter de linie - 1 pe variator
ATV71HU55S6X - starter de linie - 1 pe variator
ATV312HU22N4 - starter de motor - 1 pe variator
ATV312HU30N4 - starter de motor - 1 pe variator
ATV312HU40N4 - starter de motor - 1 pe variator
ATV312HU40S6 - starter de motor - 1 pe variator
ATV312HU55S6 - starter de motor - 1 pe variator
ATV12P075M3 - starter de motor - 1 pe variator
ATV12PU15M3 - starter de motor - 1 pe variator
ATV61HU30S6X - starter de linie - 1 pe variator
ATV61HU40S6X - starter de linie - 1 pe variator
ATV61HU55S6X - starter de linie - 1 pe variator
ATV71HU30S6X - starter de linie - 1 pe variator
ATV71HU40S6X - starter de linie - 1 pe variator
ATV32HU22N4 - starter de motor - 1 pe variator
ATV32HU30N4 - starter de motor - 1 pe variator
ATV32HU40N4 - starter de motor - 1 pe variator
ATV32HU22N4 - starter de linie - 1 pe variator
ATV32HU30N4 - starter de linie - 1 pe variator
ATV32HU40N4 - starter de linie - 1 pe variator
Variable speed drive ATV310 1,5 kW - starter de linie - 1 pe variator
Variable speed drive ATV310 2,2 kW - starter de linie - 1 pe variator
Variable speed drive ATV310 3 kW - starter de linie - 1 pe variator
Variable speed drive ATV310 2,2 kW - starter de motor - 1 pe variator
Variable speed drive ATV310 3 kW - starter de motor - 1 pe variator
Variable speed drive ATV310 4 kW - starter de motor - 1 pe variator
Variable speed drive ATV340 2,2 kW 380...480 V - starter de linie - 1 pe variator
Variable speed drive ATV340 3 kW 380...480 V - starter de linie - 1 pe variator
Variable speed drive ATV340 4 kW 380...480 V - starter de linie - 1 pe variator
Variable speed drive ATV320 2,2 kW 380...500 V - trifazic - starter de linie - 1 pe

variator

Variable speed drive ATV320 3 kW 380...500 V - trifazic - starter de linie - 1 pe variator

Variable speed drive ATV320 4 kW 380...500 V - trifazic - starter de linie - 1 pe variator

Variable speed drive ATV320 0,18 kW 200...240 V - o singura faza - starter de motor - 1 pe variator

Variable speed drive ATV320 0,37 kW 200...240 V - o singura faza - starter de motor - 1 pe variator

Variable speed drive ATV320 0,55 kW 200...240 V - o singura faza - starter de motor - 1 pe variator

Variable speed drive ATV320 0,75 kW 200...240 V - o singura faza - starter de motor - 1 pe variator

Variable speed drive ATV320 1,1 kW 200...240 V - o singura faza - starter de motor - 1 pe variator

Variable speed drive ATV320 1,5 kW 200...240 V - o singura faza - starter de motor - 1 pe variator

Variable speed drive ATV320 0,37 kW 380...500 V - trifazic - starter de motor - 1 pe variator

Variable speed drive ATV320 0,55 kW 380...500 V - trifazic - starter de motor - 1 pe variator

Variable speed drive ATV320 0,75 kW 380...500 V - trifazic - starter de motor - 1 pe variator

Variable speed drive ATV320 1,1 kW 380...500 V - trifazic - starter de motor - 1 pe variator

Variable speed drive ATV320 1,5 kW 380...500 V - trifazic - starter de motor - 1 pe variator

Variable speed drive ATV320 2,2 kW 380...500 V - trifazic - starter de motor - 1 pe variator

Variable speed drive ATV320 3 kW 380...500 V - trifazic - starter de motor - 1 pe variator

Variable speed drive ATV320 4 kW 380...500 V - trifazic - starter de motor - 1 pe variator

Variable speed drive ATV320 1,1 kW 200...240 V - trifazic - starter de linie - 1 pe variator

Variable speed drive ATV320 1,5 kW 200...240 V - trifazic - starter de linie - 1 pe variator

Variable speed drive ATV320 0,18 kW 200...240 V - trifazic - starter de motor - 1 pe variator

Variable speed drive ATV320 0,37 kW 200...240 V - trifazic - starter de motor - 1 pe variator

Variable speed drive ATV320 0,55 kW 200...240 V - trifazic - starter de motor - 1 pe variator

Variable speed drive ATV320 0,75 kW 200...240 V - trifazic - starter de motor - 1 pe variator

Variable speed drive ATV320 1,1 kW 200...240 V - trifazic - starter de motor - 1 pe variator

Variable speed drive ATV320 1,5 kW 200...240 V - trifazic - starter de motor - 1 pe variator

Variable speed drive ATV320 4 kW 525...600 V - trifazic - starter de linie - 1 pe variator

Variable speed drive ATV320 0,75 kW 525...600 V - trifazic - starter de motor - 1 pe variator

Variable speed drive ATV320 1,5 kW 525...600 V - trifazic - starter de motor - 1 pe variator

Variable speed drive ATV320 2,2 kW 525...600 V - trifazic - starter de motor - 1 pe variator

Variable speed drive ATV320 4 kW 525...600 V - trifazic - starter de motor - 1 pe variator

Variable speed drive ATV320 5,5 kW 525...600 V - trifazic - starter de motor - 1 pe variator

Variable speed drive ATV630 5,5 kW 500...690 V - trifazic - starter de linie - 1 pe variator

Variable speed drive ATV630 7,5 kW 500...690 V - trifazic - starter de linie - 1 pe variator

Variable speed drive ATV930 5,5 kW 500...690 V - trifazic - starter de linie - 1 pe variator

Variable speed drive ATV930 7,5 kW 500...690 V - trifazic - starter de linie - 1 pe variator

Variable speed drive ATV630 600 V - trifazic - starter de linie - 5 CP - 1 pe variator

Variable speed drive ATV630 600 V - trifazic - starter de linie - 7,5 CP - 1 pe variator

Variable speed drive ATV930 600 V - trifazic - starter de linie - 5 CP - 1 pe variator

Variable speed drive ATV930 600 V - trifazic - starter de linie - 7,5 CP - 1 pe variator

Variable speed drive ATV310L 0,75 kW

Variable speed drive ATV310L 1,5 kW

Variable speed drive ATV310L 2,2 kW

Variable speed drive ATV310L 3,0 kW

Variable speed drive ATV310L 4,0 kW

Variable speed drive ATV310L 5,5 kW

number of phases	Trifazic
Compatibilitate gama	Altivar 61 Altivar 312 Solar Altivar 32 Altivar Process ATV600 Altivar 31C Lexium 05 Altivar 71 Altivar Machine ATV340 Altivar Machine ATV320 Easy Altivar 310 Altivar 12 Lexium 62 Altivar Process ATV900 Altivar 312 Easy Altivar 310L
aplicatie a dispozitivului	Reduction of current harmonics Reduction of overvoltages at motor terminals
valoarea inductantei	4 mH
[In] curent nominal	10 A
pierderi termice	65 W
conexiune electrica	Borna 2.5 mm ² / AWG 12, 0,4...0,6 N.m

Suplimentare

power supply frequency	50...60 Hz
curent maxim	1.65 x curent nominal (durata = 60 s)
cadere de tensiune maxima la incarcare nominala	5 %
clasa de izolatie electrica	Clasa F
distanța minima de degajare	5,5 mm IEC 60664
distanța de scapari	11,5 mm conformitate cu IEC 60664
greutate produs	3 kg
latime	130 mm
inaltime	155 mm
adancime	90 mm

Mediu

standarde	EN 50178 IEC 60076 (cu HD398) VDE 0160 nivel 1
grad de protectie IP	Reactanță IP00 Borne IP20
caracteristica de mediu	3B1 conforming to IEC 721-3-3 3C2 conforming to IEC 721-3-3 3S1 conforming to IEC 721-3-3
grad de poluare	2 conformitate cu EN 50178
rezistenta la vibratii	1 gn (f= 13...200 Hz) conforming to IEC 60068-2-6 1.5 mm vârf la vârf (f= 3...13 Hz) conforming to IEC 60068-2-6
rezistenta la socuri	15 gn pentru 11 ms conformitate cu IEC 60068-2-27
umiditate relativa	0...95 %
temperatura ambientala de utilizare	45...55 °C (cu declararea curentului cu 2 % pe °C) 0...45 °C (fără declararea curentului)
temperatura ambietala pentru depozitare	-25...70 °C

altitudinea de functionare	<= 1000 m fără declasarea curentului 1000...3000 m cu declasarea curentului cu 1 % pe 100 m
----------------------------	--

Unitati de ambalare

Unitate de masura pentru prima forma de impachetare	PCE
---	-----

Număr de produse în pachet	1
----------------------------	---

Inaltime prima forma de impachetare	18,000 cm
-------------------------------------	-----------

Latime prima forma de impachetare	24,500 cm
-----------------------------------	-----------

Lungime prima forma de impachetare	25,500 cm
------------------------------------	-----------

Greutate colet(Lbs)	3,440 kg
---------------------	----------

Unitate de masura pentru a doua forma de impachetare	S06
--	-----

Numar unitati in a doua forma de impachetare	18
--	----

Inaltime a doua forma de impachetare	75,000 cm
--------------------------------------	-----------

Latime a doua forma de impachetare	60,000 cm
------------------------------------	-----------

Lungime a doua forma de impachetare	80,000 cm
-------------------------------------	-----------

Greutate a doua forma de impachetare	75,556 kg
--------------------------------------	-----------

Garanție contractuală

Garantie (in luni)	18
--------------------	----


Environmental Data

Schneider Electric isi propune sa atinga nivelul Net Zero pana in 2050 prin parteneriate la nivelul lantului de aprovizionare, materiale cu impact mai redus si circularitate, prin campania „Use Better, Use Longer, Use Again” pentru a extinde durata de viata a produselor si reciclabilitatea.


[Environmental Data explicate >](#)

[Cum evaluam sustenabilitatea produselor >](#)


Use Better

 Materiale si ambalare	
Pachet cu carton reciclabil	Nu
Ambalaj fara plastic	Nu
Numar SCIP	4934d727-4a01-454e-b001-ddcc449d383b
Directiva RoHS a UE	Conform
Regulamentul REACH	Referința conține SVHC peste prag

Use Longer

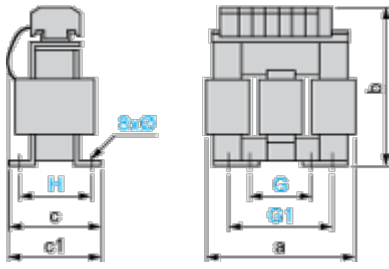
 Prelungire durata de viata	
Reparare	Nu

Use Again

 Reambalare si refabricare	
Preluare la sfarsitul duratei de viata	Da

Dimensions Drawings

Dimensions



Dimensions in mm

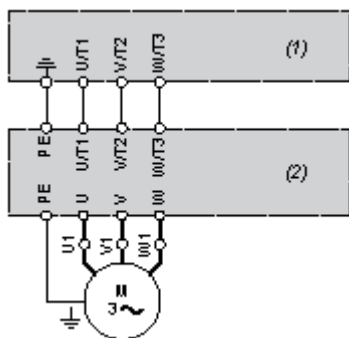
a	b	c	c1	G	G1	H	Ø
130	155	85	90	60	80.5	62	6 x 12

Dimensions in in.

a	b	c	c1	G	G1	H	Ø
5.12	6.10	3.35	3.54	2.36	3.17	2.44	0.24 x 0.47

Connections and Schema

Recommended Scheme



- (1) Drive
- (2) Filter