

Fișă tehnică produs

Specificatii



Unitate Regenerativa, 7,5 Kw, pentru Variator de Viteza Altivar

ATVRU75N4

Principale

gama de produse	Altivar
Compatibilitate gama	Altivar Machine ATV340 Altivar Process ATV900 Altivar Machine ATV320
Tip produs sau componenta	Modul de alimentare
aplicatie a dispozitivului	Energy regeneration
[Us] tensiune nominala de alimentare	380...500 V - 15...10 %
[Ue] tensiune nominala de functionare	456...778 V c.c.
Putere nominala	6,8 kW

Suplimentare

frecventa retea electrica	45...65 Hz
numar faze in retea	3 faze
mod de fixare	Cu surub
cadere de tensiune maxima la incarcare nominala	3 %
conexiune electrica	Control cutie de borne cu suruburi amovibila 0.5...1.5 mm ² , AWG 20...AWG 16 (jos) Sursa de alimentare cutie de borne cu suruburi amovibila 2.5...4 mm ² , AWG 12...AWG 10 (sus) DC bus cutie de borne cu suruburi amovibila 2.5...4 mm ² , AWG 12...AWG 10 (jos)
curent de intrare	16,5 A la 380 V c.a. pentru intrari de tensiune (continuous) 14,5 A la 500 V c.a. pentru intrari de tensiune (continuous) 22,9 A la 380 V c.a. pentru intrari de tensiune (transient for 60 s) 19,1 A la 500 V c.a. pentru intrari de tensiune (transient for 60 s)
tensiune de alimentare	6,8 kW la 380...500 V c.a. pentru intrari de tensiune (continuous) 10,2 kW la 380...500 V c.a. pentru intrari de tensiune (transient for 60 s)
tensiune magistrala c.c. maxima	300...880 V c.c.
curent de iesire	13.4 A la 380 V AC (continuous) 11.9 A la 500 V AC (continuous) 18.4 A la 380 V AC (transient for 60 s) 15.4 A la 500 V AC (transient for 60 s)
latime	80 mm
inaltime	337 mm
adancime	175 mm
greutate produs	6 kg

Mediu

standarde	IEC 61800-5-1 IEC 61800-3
-----------	------------------------------

certificari produs	cUL
temperatura ambientala de utilizare	-10...50 °C fără declasare 50...60 °C cu
temperatura ambietala pentru depozitare	-40...70 °C
altitudinea de functionare	<= 1000 m fără declasare 1000...3000 m with power derating 1 % per 100 m
pozitie de operare	Vertical or horizontal position
tip de racire	Ventilator
caracteristica de mediu	Chemical pollution resistance class 3C3 conformitate cu IEC 60721-3-3 Dust pollution resistance class 3S2 conformitate cu IEC 60721-3-3
grad de poluare	2 conformitate cu IEC 61800-5-1

Unitati de ambalare

Unitate de masura pentru prima forma de impachetare	PCE
Număr de produse în pachet	1
Inaltime prima forma de impachetare	19,300 cm
Latime prima forma de impachetare	25,500 cm
Lungime prima forma de impachetare	51,500 cm
Greutate colet(Lbs)	7,510 kg
Unitate de masura pentru a doua forma de impachetare	S06
Numar unitati in a doua forma de impachetare	6
Inaltime a doua forma de impachetare	75,000 cm
Latime a doua forma de impachetare	60,000 cm
Lungime a doua forma de impachetare	80,000 cm
Greutate a doua forma de impachetare	58,060 kg

Garanție contractuală

Garantie (in luni)	18
--------------------	----

Schneider Electric isi propune sa atinga nivelul Net Zero pana in 2050 prin parteneriate la nivelul lantului de aprovizionare, materiale cu impact mai redus si circularitate, prin campania „Use Better, Use Longer, Use Again” pentru a extinde durata de viata a produselor si reciclabilitatea.

[Environmental Data explicate >](#)

[Cum evaluam sustenabilitatea produselor >](#)

Amprenta de mediu

Amprenta de carbon totala pe durata de viata	5 312 kg CO2 eq.
Amprenta de carbon a fazei de fabricație [A1–A3]	65 kg CO2 eq.
Amprenta de carbon a fazei de distribuție [A4]	2 kg CO2 eq.
Amprenta de carbon a fazei de instalare [A5]	2 kg CO2 eq.
Amprenta de carbon a fazei de utilizare [B2, B3, B4, B6]	5 228 kg CO2 eq.
Amprenta de carbon a fazei de sfârșit de viață [C1–C4]	16 kg CO2 eq.
Raport de mediu	Profilul ambiental al produsului

Use Better

Materiale si ambalare

Pachet cu carton reciclabil	Da
Ambalaj fara plastic	Da
Numar SCIP	A0d7d417-3a7b-4c37-b617-847488ea9776
Directiva RoHS a UE	Conform Prin Scutire
Regulamentul REACH	Referința conține SVHC peste prag

Use Longer

Prelungire durata de viata

Reparare	Nu
----------	----

Use Again

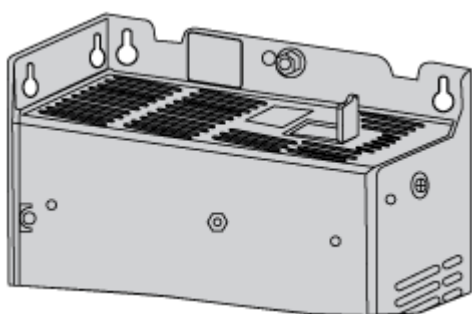
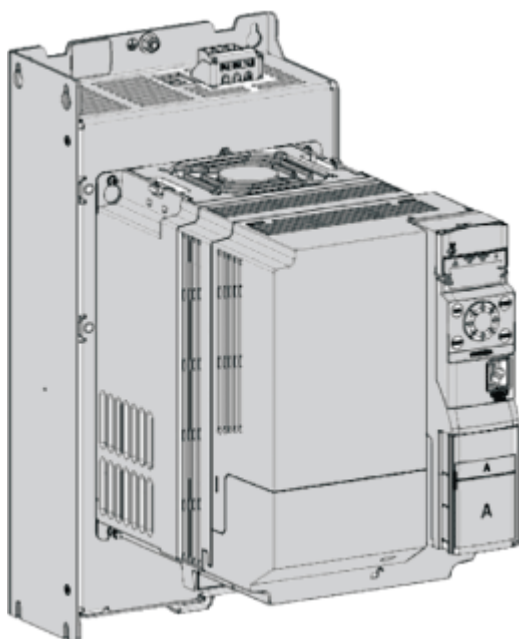
Reambalare si refabricare

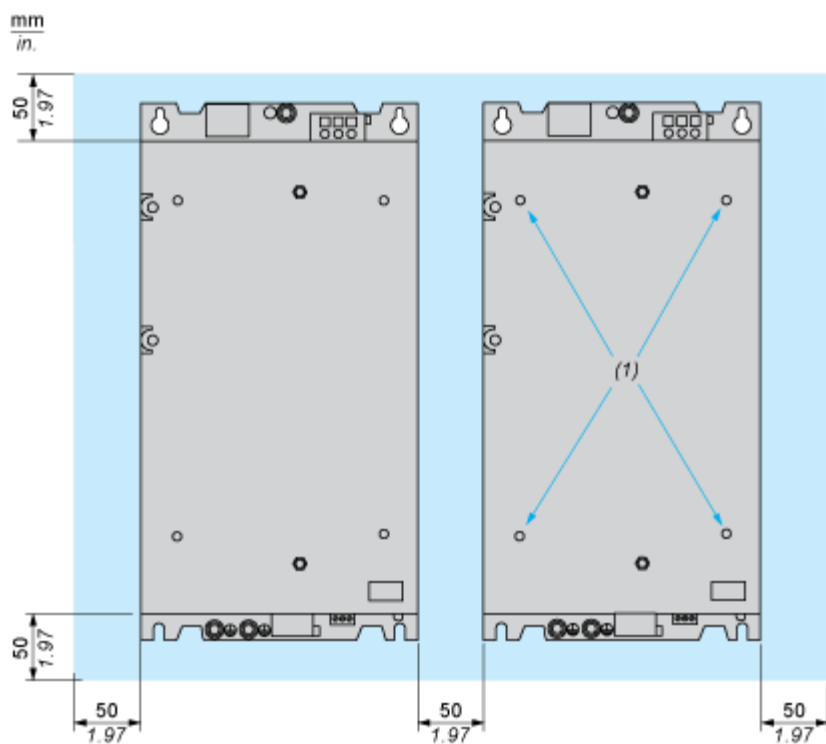
Potentialul de reciclabilitate, in %	91
Profil circularitate	Informatii privind sfarsitul duratei de viata
Preluare la sfarsitul duratei de viata	Da
Eticheta WEEE	 În Uniunea Europeana, produsele trebuie reciclate respectand sistemul specific de colectare a deseurilor si nu trebuie sa ajunga in pubelele de colectare a deseurilor menajere.

Mounting and Clearance

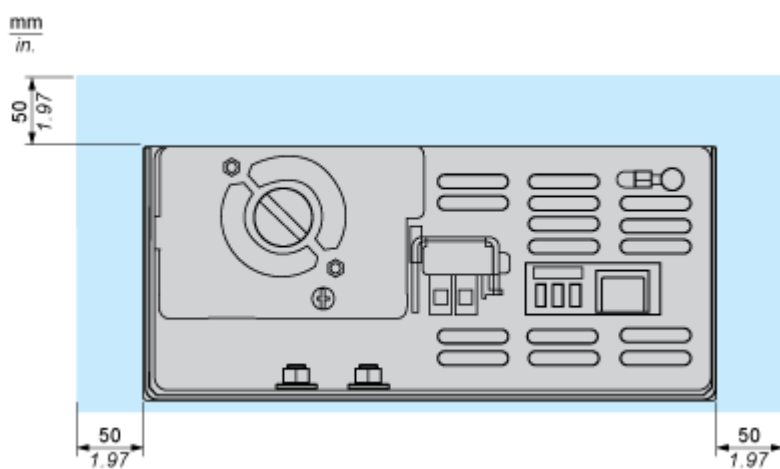
Mounting Recommendations

Vertical Flat Mounting



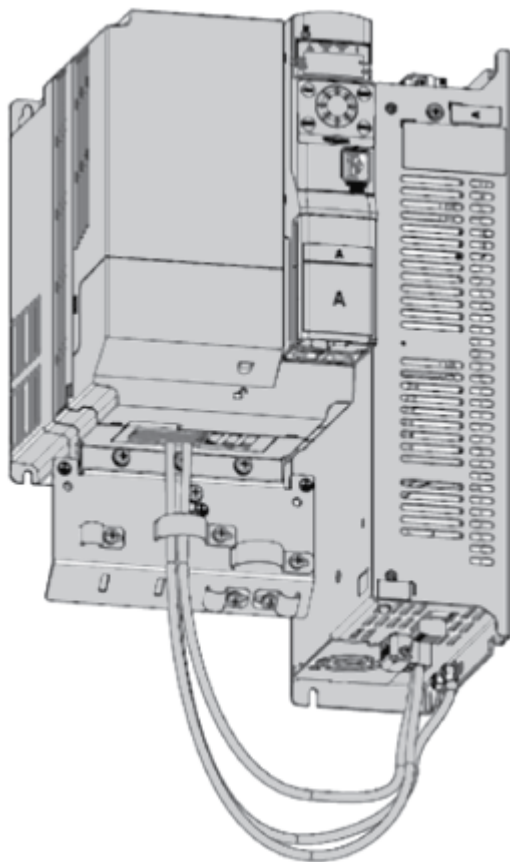


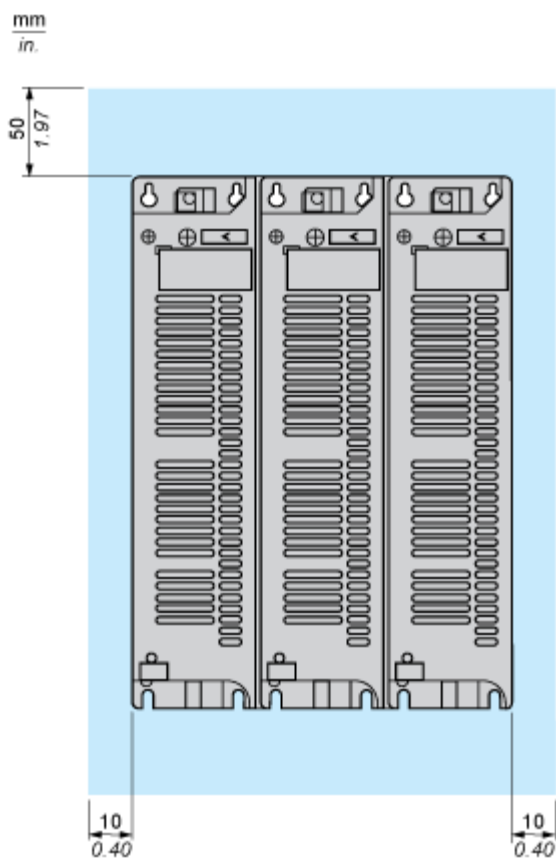
(1) : Fixing holes for ATV320



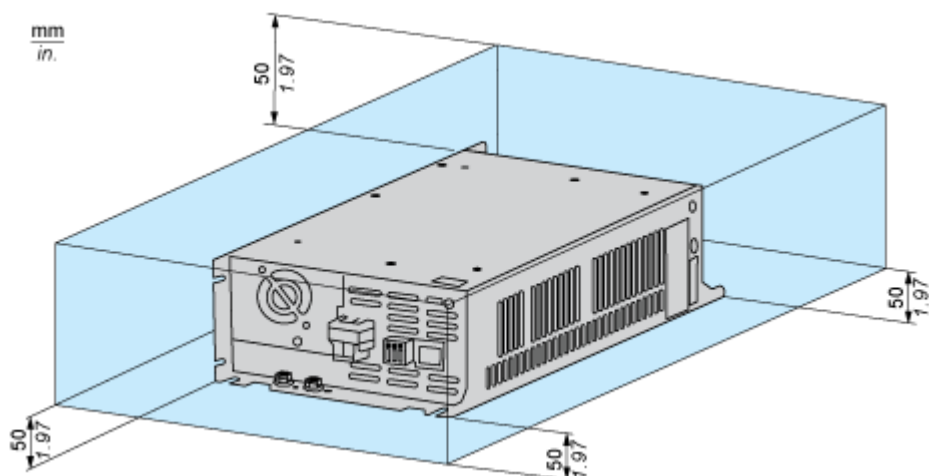
Mounting Recommendations

Side by Side Mounting





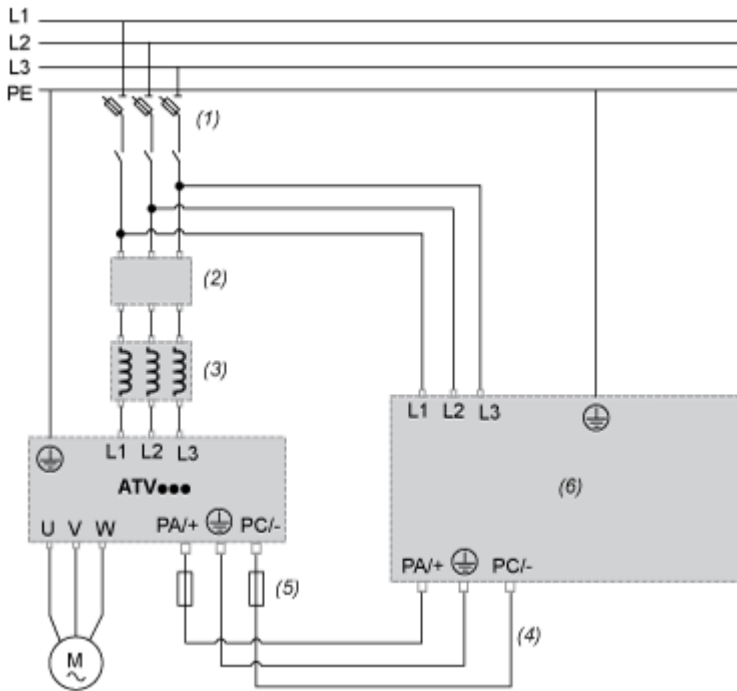
Mounting Recommendations

Horizontal Flat Mounting

Connections and Schema

Wiring Diagram

Drive and Regenerative Unit



- (1) : AC protection fuses
- (2) : Optional additional EMC input Filter (see drive catalog)
- (3) : Optional AC Choke (see drive catalog)
- (4) : DC bus link
- (5) : DC protection fuses
- (6) : Altivar Regenerative Unit