

# Fișă tehnică produs

Specificatii



## Unit.vit.var.- ATV930 - 110kW - 400/480V - cu/f. unit. fran - IP00

ATV930C11N4C

### Principale

<b>gama de produse</b>	Altivar Process ATV900
<b>aplicatie specifica produsului</b>	Process for industrial
<b>Tip produs sau componenta</b>	Variator de viteza
<b>varianta</b>	Standard version Without braking chopper
<b>aplicatie a dispozitivului</b>	Industrial application
<b>destinatia produs</b>	Motoare sincrone Motoare asincrone
<b>numar de faze in retea</b>	3 faze
<b>mod de montare</b>	Wall mount
<b>curent la iesire continuu</b>	211 A la 2,5 kHz pentru serviciu normal 173 A la 2,5 kHz pentru sarcini grele
<b>Port protocol de comunicatie</b>	Ethernet/IP Serial Modbus Modbus TCP
<b>card optional</b>	Slot A modul de comunicare pentru Profibus DP V1 Slot A modul de comunicare pentru PROFINET Slot A modul de comunicare pentru DeviceNet Slot A modul de comunicare pentru EtherCAT Slot A modul de comunicare pentru rețea CANopen RJ45 Slot A modul de comunicare pentru CANopen SUB-D 9 Slot A modul de comunicare pentru CANopen screw terminals Slot A/slot B/slot C digital and analog I/O extension module Slot A/slot B/slot C output relay extension module Slot B 5/12 V digital encoder interface module Slot B analog encoder interface module Slot B resolver encoder interface module modul de comunicare pentru Ethernet Powerlink
<b>[Us] tensiune nominala de alimentare</b>	380...480 V - 15...10 %
<b>[Us] tensiune de alimentare nominala</b>	380...480 V
<b>Relative symmetric mains voltage tolerance</b>	10 %
<b>Relative symmetric network frequency tolerance</b>	5 %
<b>curent nominal de iesire</b>	211,0 A
<b>putere motor kW</b>	110,0 kW pentru serviciu normal 90,0 kW pentru sarcini grele
<b>filtru EMC</b>	Integrat With EMC plate option
<b>grad de protectie IP</b>	IP21
<b>grad de protectie</b>	UL tip 1

## Suplimentare

<b>conexiune electrica</b>	Control borna cu surub 0.5...1.5 mm <sup>2</sup> AWG 20...AWG 16 Line side borna cu surub 2 x 50...3 x 120 mm <sup>2</sup> AWG 1/0...300 kcmil Motor borna cu surub 2 x 50...3 x 120 mm <sup>2</sup> AWG 1/0...300 kcmil DC bus borna cu surub 2 x 50...3 x 120 mm <sup>2</sup> AWG 1/0...300 kcmil
<b>rata de transmisie</b>	10/100 Mbit/s pentru Ethernet IP/Modbus TCP 4.8, 9.6, 19.2, 38.4 kbit/s pentru serial Modbus
<b>mod de schimb</b>	Half duplex, full duplex, autonegociere Ethernet IP/Modbus TCP
<b>format data</b>	8 biti, configurabil impar, par sau fara paritate pentru serial Modbus
<b>tip de polarizare</b>	Fara impedanta pentru serial Modbus
<b>numar de adrese</b>	1...247 pentru serial Modbus
<b>alimentare</b>	External supply for digital inputs 24 V c.c. (19...30 V), <1,25 mA, tip de protecție: protecție la suprasarcina si scurtcircuit Sursă internă pentru potențiometrul de referință (1 la 10 kOhm) 10.5 V c.c. +/- 5 %, <10 mA, tip de protecție: protecție la suprasarcina si scurtcircuit Internal supply for digital inputs and STO 24 V c.c. (21...27 V), <200 mA, tip de protecție: protecție la suprasarcina si scurtcircuit
<b>semnalizare locala</b>	Local diagnostic: 3 LED (mono/dual colour) Embedded communication status: 5 LED (dual colour) Communication module status: 2 LED (dual colour) Prezenta tensiune: 1 LED (rosu)
<b>compatibilitate intrare</b>	DI1...DI8 intrare directă nivel 1 PLC conformitate cu IEC 61131-2 DI7, DI8 pulse input nivel 1 PLC conformitate cu IEC 65A-68 STOA, STOB intrare directă nivel 1 PLC conformitate cu IEC 61131-2
<b>logica de intrare discreta</b>	Logica pozitiva (sursa) (DI1...DI8), < 5 V (stare 0), > 11 V (stare 1) Logica negativa (derivatie) (DI1...DI8), > 16 V (stare 0), < 10 V (stare 1) Logica pozitiva (sursa) (DI7, DI8), < 0.6 V (stare 0), > 2.5 V (stare 1) Logica pozitiva (sursa) (STOA, STOB), < 5 V (stare 0), > 11 V (stare 1)
<b>perioada de esantionare</b>	2 ms +/- 0.5 ms (DI1...DI8) - intrare directă 5 ms +/- 1 ms (DI7, DI8) - pulse input 1 ms +/- 1 ms (AI1, AI2, AI3) - intrare analogică 5 ms +/- 1 ms (AQ1, AQ2) - ieșire analogică
<b>precizie</b>	+/- 0.6 % AI1, AI2, AI3 pentru o variație a temperaturii 60 °C intrare analogică +/- 1 % AQ1, AQ2 pentru o variație a temperaturii 60 °C ieșire analogică
<b>eroare de liniaritate</b>	AI1, AI2, AI3 +/- 0.15 % din valoarea maximă pentru intrare analogică AQ1, AQ2 +/- 0,2 % pentru iesire analogica
<b>timp de reimprospatare</b>	Relay output (R1, R2, R3)5 ms (+/- 0.5 ms)
<b>izolatie</b>	Intre alimentare si bornele de control
<b>numar intrare discreta</b>	10
<b>tip de intrare discreta</b>	DI1...DI8 programabile, 24 V c.c. (<= 30 V), impedanță: 3.5 kOhm DI7, DI8 programmable as pulse input 0...30 kHz, 24 V c.c. (<= 30 V) STOA, STOB cuplu de siguranță, 24 V c.c. (<= 30 V), impedanță: > 2.2 kOhm
<b>logica de intrare discreta</b>	16 preset speeds
<b>numar iesire discreta</b>	2
<b>tip de iesire discreta</b>	Ieșire logică DQ+ 0...1 kHz <= 30 V c.c. 100 mA Programmable as pulse output DQ+ 0...30 kHz <= 30 V c.c. 20 mA Ieșire logică DQ- 0...1 kHz <= 30 V c.c. 100 mA
<b>numarul intrarii analogice</b>	3
<b>tip de intrare analogica</b>	AI1, AI2, AI3 tensiune configurabilă soft 0...10 V c.c., impedanță: 30 kOhm, rezoluție 12 biti AI1, AI2, AI3 curent configurabil soft 0...20 mA/4...20 mA, impedanță: 250 Ohm, rezoluție 12 biti
<b>numarul iesirii analogice</b>	2
<b>tip iesire analogica</b>	Tensiune configurabilă soft AQ1, AQ2 0...10 V c.c. 470 Ohm, rezoluție 10 bits Curent configurabil soft AQ1, AQ2 0...20 mA 500 Ohm, rezoluție 10 bits

numarul iesirii releu	3
tip releu iesire	Configurable relay logic R1 releu de defect NO/NC 100000 cic Configurable relay logic R2 sequence relay nu 1000000 cic Configurable relay logic R3 sequence relay nu 1000000 cic
curent maxim de comutatie	Relay output R1 pornit rezistiv sarcina, cos phi = 1 3 A la 250 V c.a. Relay output R1 pornit rezistiv sarcina, cos phi = 1 3 A la 30 V c.c. Relay output R1 pornit inductiv sarcina, cos phi = 0,4 si stanga/dreapta = 7 ms 2 A la 250 V c.a. Relay output R1 pornit inductiv sarcina, cos phi = 0,4 si stanga/dreapta = 7 ms 2 A la 30 V c.c. Relay output R2, R3 pornit rezistiv sarcina, cos phi = 1 5 A la 250 V c.a. Relay output R2, R3 pornit rezistiv sarcina, cos phi = 1 5 A la 30 V c.c. Relay output R2, R3 pornit inductiv sarcina, cos phi = 0,4 si stanga/dreapta = 7 ms 2 A la 250 V c.a. Relay output R2, R3 pornit inductiv sarcina, cos phi = 0,4 si stanga/dreapta = 7 ms 2 A la 30 V c.c.
curentul minim de comutare	Relay output R1, R2, R3 5 mA la 24 V c.c.
interfata fizica	Ethernet RS 485 cu 2 fire
tipul conectorului	2 RJ45 1 RJ45
metoda de acces	Slave Modbus TCP
rata de transmisie	10, 100 Mbits 4.8 kbps 9600 bit/s 19200 bit/s
cadrul de transmisie	RTU
numarul de adrese	1...247
format date	8 biti, configurabil impar, par sau fara paritate
tip de polarizare	Fara impedanta
4 quadrant operation possible	Fals
profil de control al motorului asincron	Constanta de cuplu standard Mod de cuplu optim Cuplu variabil standard
profil de control al motorului sincron	Permanent magnet motor Synchronous reluctance motor
frecventa maxima de iesire	599 Hz
rampe de accelerare si decelerare	Reglabil liniar separat, de la 0,01 la 9999 s
compensare alunecare motor	Not available in permanent magnet motor law Automat indiferent de sarcina Reglabil Poate fi suprimat
frecventa de comutare	1...8 kHz reglabil 2.5...8 kHz cu
frecventa de comutare nominala	2,5 kHz
franare sau imobil	Cu injectie c.c.
Brake chopper integrated	Fals
curent de linie	201,0 A la 380 V (serviciu normal) 170,0 A la 380 V (pentru sarcini grele) 165,0 A la 480 V (serviciu normal) 143,0 A la 480 V (pentru sarcini grele)
Curent maxim de intrare	201,0 A
Maximum output voltage	480,0 V
putere aparenta	121,8 kVA la 480 V (serviciu normal) 102,6 kVA la 480 V (pentru sarcini grele)

<b>curent tranzitoriu maxim</b>	253 A in timpul 60 s (serviciu normal) 259,5 A in timpul 60 s (pentru sarcini grele)
<b>frecventa retea electrica</b>	50...60 Hz
<b>curent de scurtcircuit prezumat I<sub>sc</sub></b>	50 kA
<b>Base load current at high overload</b>	173,0 A
<b>Base load current at low overload</b>	211,0 A
<b>puterea disipata in W</b>	Convectie fortata 2511 W la 380 V 2,5 kHz Convectie naturala 309 W la 380 V 2,5 kHz
<b>cu functia de siguranta Safely Limited Speed (SLS)</b>	Adevarat
<b>cu functia de siguranta Safe brake management (SBC/SBT)</b>	Adevarat
<b>cu functia de siguranta Safe Operating Stop (SOS)</b>	Fals
<b>cu functia de siguranta Safe Position (SP)</b>	Fals
<b>cu functia de siguranta Safe programmable logic</b>	Fals
<b>cu functia de siguranta Safe Speed Monitor (SSM)</b>	Fals
<b>cu functia de siguranta Safe Stop 1 (SS1)</b>	Adevarat
<b>cu functia de siguranta Safe Stop 2 (SS2)</b>	Fals
<b>cu functia de siguranta Safe torque off (STO)</b>	Adevarat
<b>cu functia de siguranta Safely Limited Position (SLP)</b>	Fals
<b>cu functia de siguranta Safe Direction (SDI)</b>	Fals
<b>tip de protectie</b>	Protectie termica motor Safe torque off motor Înterupere fază motor motor Protectie termica variator Safe torque off variator Supraincalzire variator Supracurent între fazele de ieșire și pământ variator Overload of output voltage variator Protectie la scurtcircuit variator Înterupere fază motor variator Supratensiuni pe magistrala de c.c. variator Supratensiune în linia de alimentare variator Scăderea tensiunii de alimentare variator Pierdere de fază în alimentarea liniei de alimentare variator Overspeed variator Defectarea circuitului de comandă variator
<b>Cantitate pe set</b>	1
<b>latime</b>	320 mm
<b>inaltime</b>	852 mm
<b>adancime</b>	393 mm
<b>greutate produs</b>	82 kg

## Mediu

<b>rezistenta de izolatie</b>	> 1 MOhm 500 V c.c. pentru 1 minut la pământ
<b>nivel de zgomot</b>	69,9 dB conformitate cu 86/188/EEC
<b>rezistenta la vibratii</b>	1.5 mm vârf la vârf (f= 2...13 Hz) conforming to IEC 60068-2-6 1 gn (f= 13...200 Hz) conforming to IEC 60068-2-6
<b>rezistenta la socuri</b>	15 gn pentru 11 ms conformitate cu IEC 60068-2-27

<b>caracteristica de mediu</b>	Chemical pollution resistance class 3C3 conformitate cu IEC 60721-3-3 Dust pollution resistance class 3S3 conformitate cu IEC 60721-3-3
<b>umiditate relativa</b>	5...95 % fără condensare conformitate cu IEC 60068-2-3
<b>temperatura ambientală de utilizare</b>	-15...50 °C (fără declasare) 50...60 °C (cu)
<b>altitudinea de funcționare</b>	<= 1000 m fără declasare 1000...4800 m cu declasarea curentului cu 1 % pe 100 m
<b>poziție de operare</b>	Vertical +/- 10 grade
<b>certificări produs</b>	UL CSA TÜV
<b>marcaj</b>	CE
<b>standarde</b>	UL 508C IEC 61800-3 IEC 61800-5-1 IEC 61000-3-12 IEC 60721-3 IEC 61508 IEC 13849-1
<b>THDI maxim</b>	<48 % sarcină nominală conformitate cu IEC 61000-3-12
<b>stil de asamblare</b>	Incorporat
<b>compatibilitate electromagnetica</b>	Test de imunitate la descărcări electrostatice nivel 3 conforming to IEC 61000-4-2 Test de imunitate la frecvență radio radiată nivel 3 conforming to IEC 61000-4-3 Tranziții rapide/test de imunitate la impulsuri de ionizare nivel 4 conforming to IEC 61000-4-4 1.2/50 μs - 8/20 μs test de imunitate la supratensiuni nivel 3 conforming to IEC 61000-4-5 Test de imunitate la radiofrecvență condusă nivel 3 conforming to IEC 61000-4-6
<b>clasa de mediu (în timpul funcționării)</b>	Clasa 3C3 în conformitate cu IEC 60721-3-3-3 Class 3S3 according to IEC 60721-3-3
<b>accelerația maximă în cazul unui impact de soc (în timpul funcționării)</b>	150 m/s <sup>2</sup> la 11 ms
<b>accelerația maximă sub tensiune de vibrație (în timpul funcționării)</b>	10 m/s <sup>2</sup> la 13...200 Hz
<b>deformarea maximă sub sarcină vibratorie (în timpul funcționării)</b>	1.5 mm la 2...13 Hz
<b>Permitted relative humidity (during operation)</b>	Class 3K5 according to EN 60721-3
<b>volumul aerului de răcire</b>	600 m <sup>3</sup> /h
<b>categorie de supratensiune</b>	III
<b>bucla de reglare</b>	Regulator PID reglabil
<b>nivel de zgomot</b>	69,9 dB
<b>Grad de poluare</b>	2
<b>Temperatura de transport a aerului ambiental</b>	-40...70 °C
<b>temperatura ambientală pentru depozitare</b>	-40...70 °C

## Unitati de ambalare

<b>Unitate de masura pentru prima forma de impachetare</b>	PCE
<b>Numar unitati in prima forma de impachetare</b>	1
<b>Inaltime prima forma de impachetare</b>	65,000 cm
<b>Latime prima forma de impachetare</b>	47,500 cm
<b>Lungime prima forma de impachetare</b>	103,000 cm

---

Greutate prima forma de impachetare	76,400 kg
--	-----------

## Garanție contractuală

---

Garantie	18 luni
----------	---------

## Environmental Data

Schneider Electric isi propune sa atinga nivelul Net Zero pana in 2050 prin parteneriate la nivelul lantului de aprovizionare, materiale cu impact mai redus si circularitate, prin campania „Use Better, Use Longer, Use Again” pentru a extinde durata de viata a produselor si reciclabilitatea.

[Environmental Data explicate >](#)

[Cum evaluam sustenabilitatea produselor >](#)

### **Amprenta de mediu**

Amprenta de carbon (kg CO2 eq.) 80649

Raport de mediu [Profilul ambiental al produsului](#)

## Use Better

### **Materiale si ambalare**

Pachet cu carton reciclabil Da

Ambalaj fara plastic Nu

[Directiva RoHS UE](#) Conformitate proactiva (Produs in afara domeniului de aplicare a EU RoHS)

Numar SCIP 3a1ae1b7-96ff-4a20-9804-40393f13630f

Regulamentul REACH [Declaratia REACH](#)

### **Eficienta energetica**

Contributiia produs a fost evitata Yes

## Use Again

### **Reambalare si refabricare**

Profil circularitate [Informatii privind sfarsitul duratei de viata](#)

Preluare la sfarsitul duratei de viata No

DEEE  Produsul trebuie sa fie eliminat de pe piata din Uniunea Europeana dupa colectarea specifica a deseurilor si sa nu ajunga niciodata in pubele de gunoi

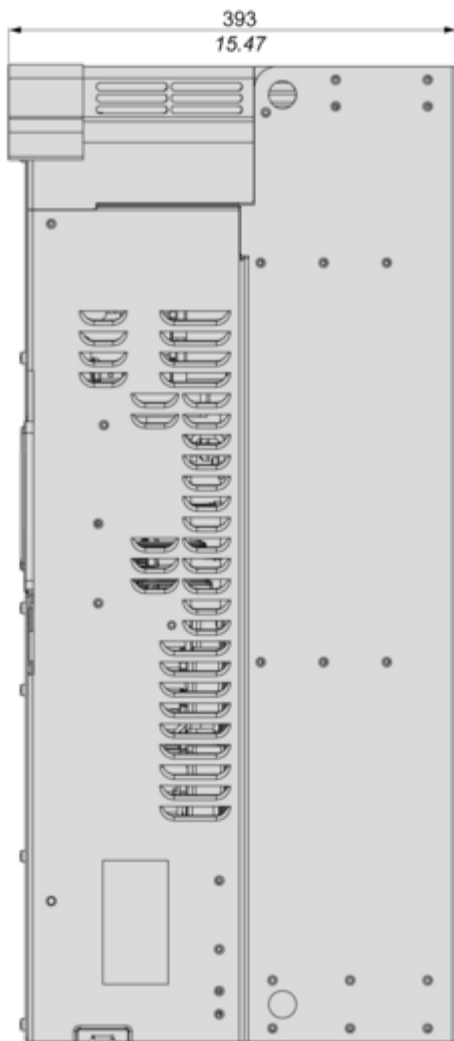
Dimensions Drawings

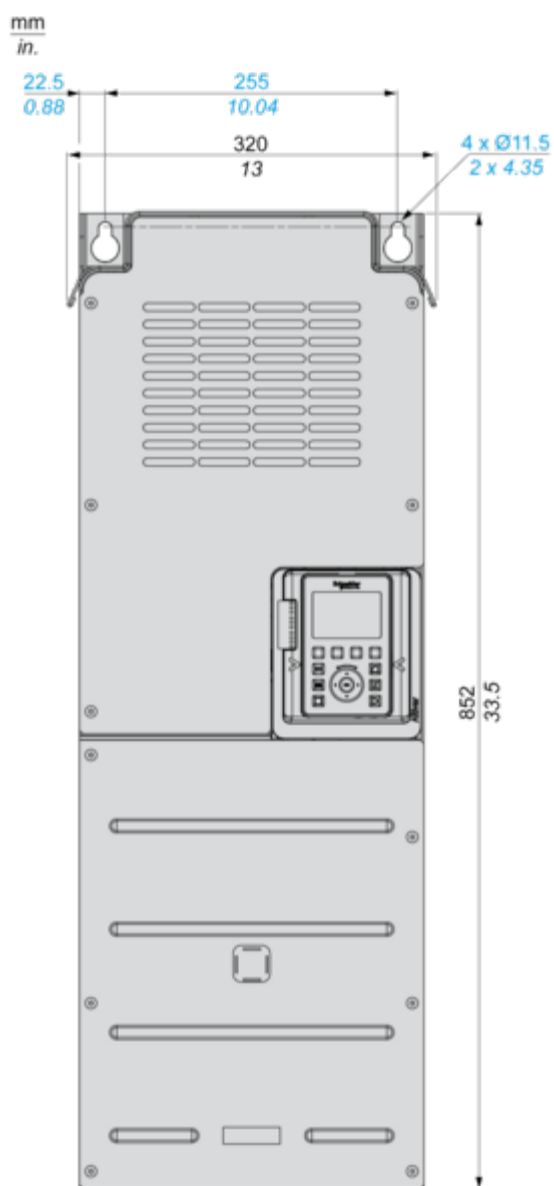
**Dimensions**

---

Right and Front View

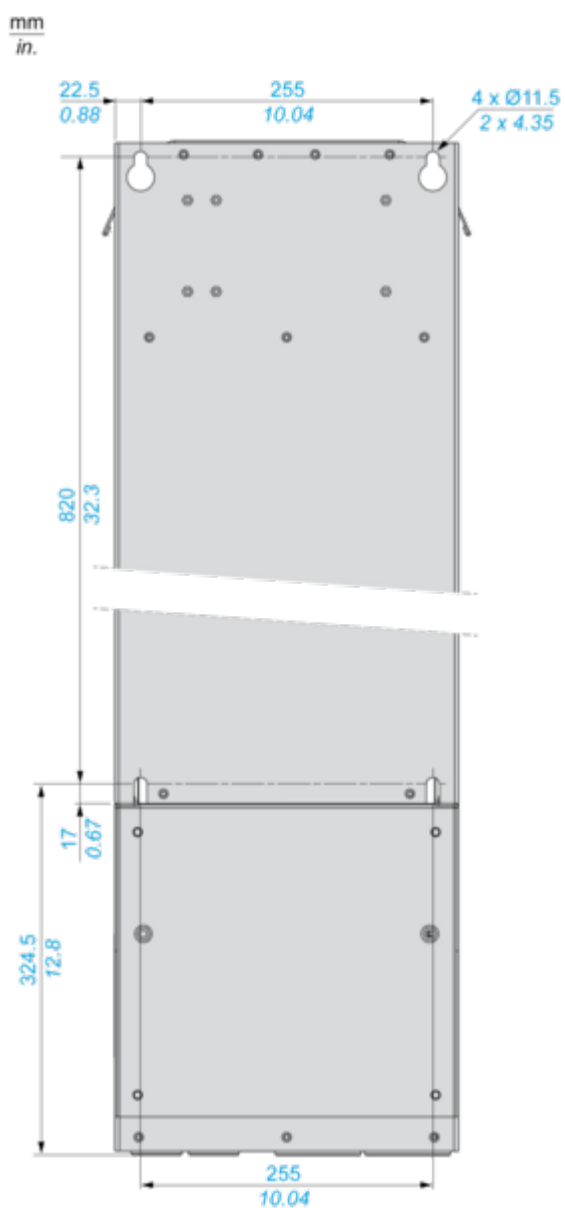
mm  
in.



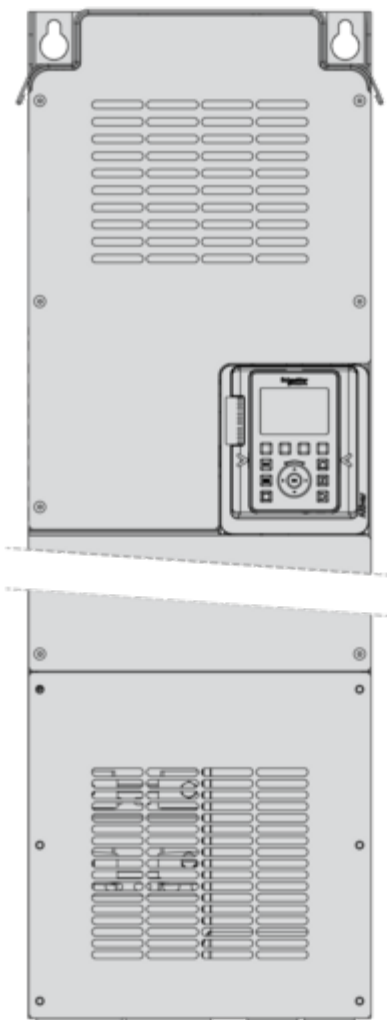


**Drives with Lower Conduit Box Sold Separately**

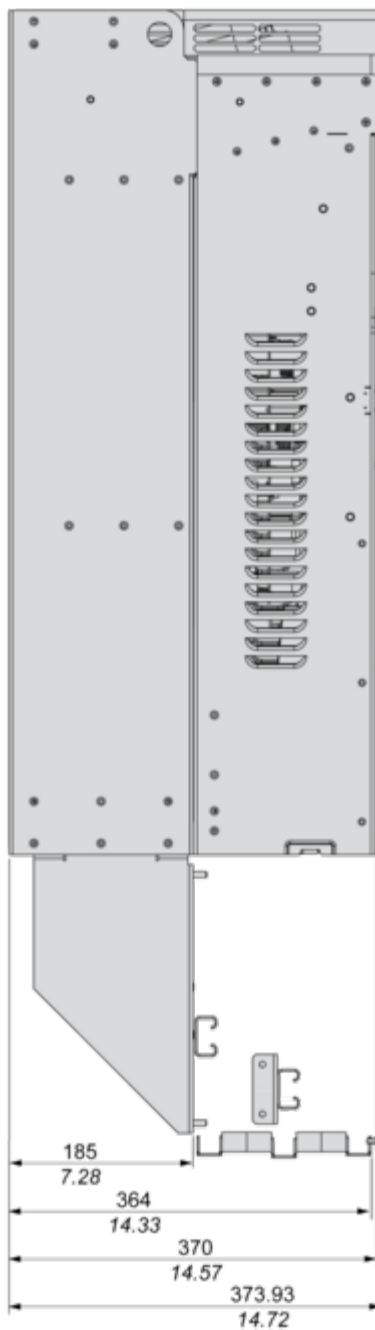
Rear, Front and Left View



mm  
in.

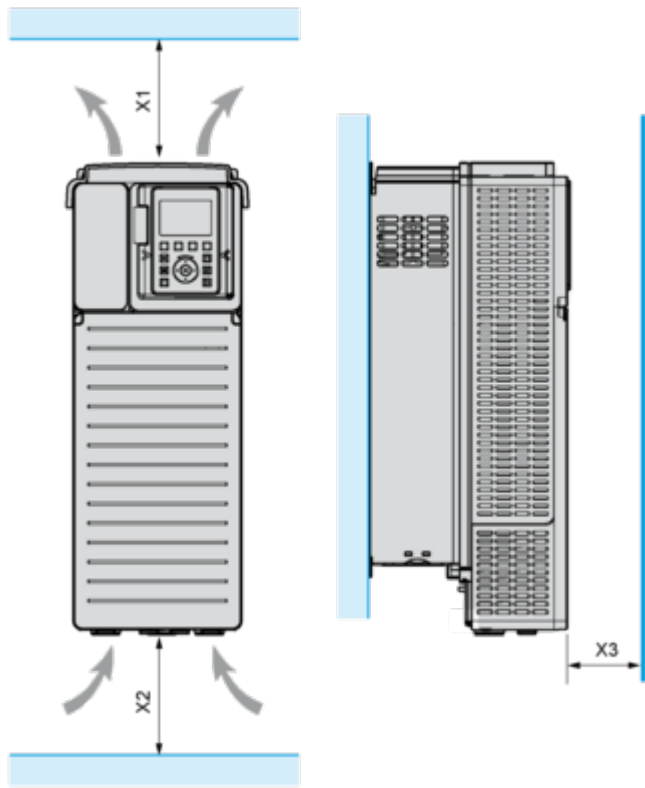


mm  
in.



Mounting and Clearance

Clearances



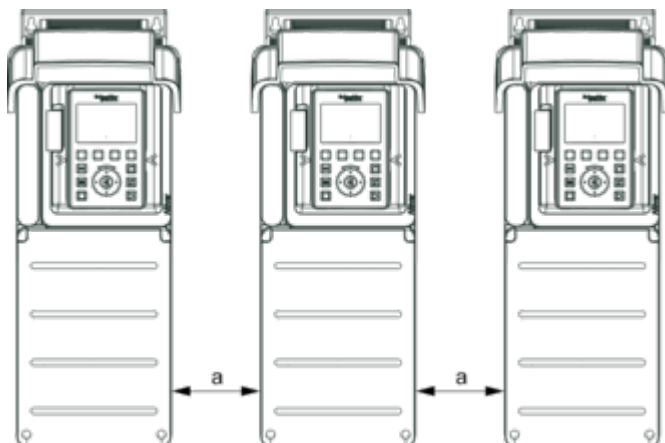
X1	X2	X3
≥ 250 mm (10 in.)	≥ 250 mm (10 in.)	≥ 100 mm (3.94 in.)

- Mount the device in a vertical position ( $\pm 10^\circ$ ). This is required for cooling the device.
- Do not mount the device close to heat sources.
- Leave sufficient free space so that the air required for cooling purposes can circulate from the bottom to the top of the drive.

Mounting Types

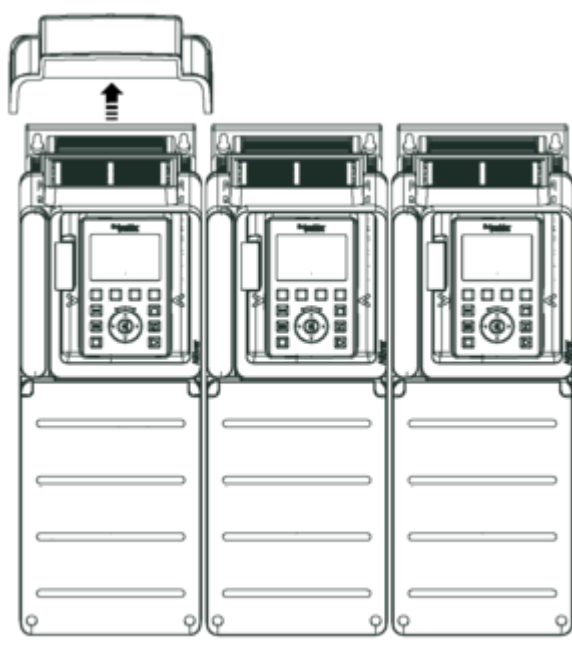
---

**Mounting Type A: Individual IP21**

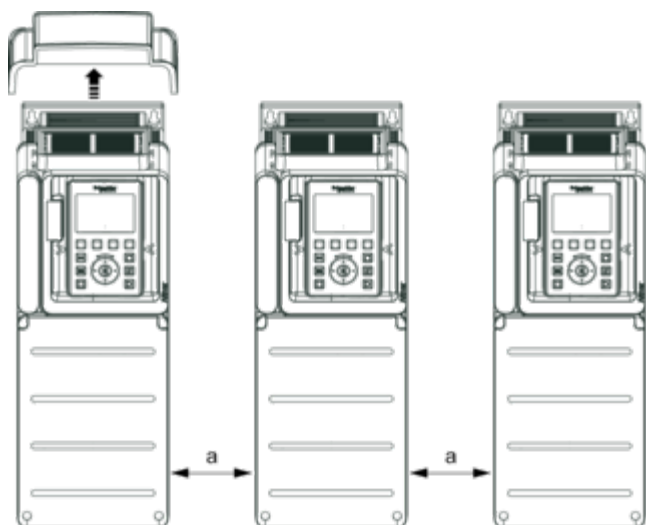


$a \geq 110 \text{ mm (4.33 in.)}$

**Mounting Type B: Side by Side IP20 , Only possible at ambient temperature lower than 40 °C (104 °F)**



**Mounting Type C: Individual IP20**

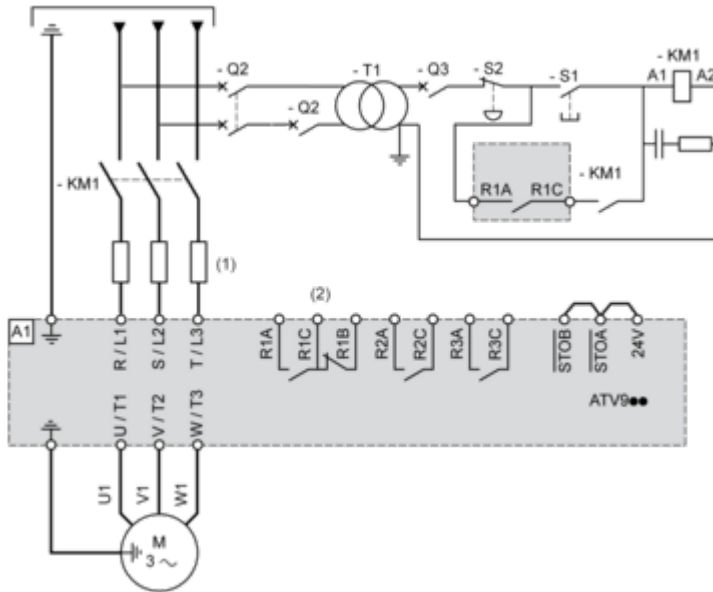


$a \geq 110 \text{ mm (4.33 in.)}$

Connections and Schema

**Three-Phase Power Supply with Upstream Breaking via Line Contactor**

Connection diagrams conforming to standards EN 954-1 category 1 and IEC/EN 61508 capacity SIL1, stopping category 0 in accordance with standard IEC/EN 60204-1



(1) Line choke if used

(2) Use relay R1 set to operating state Fault to switch Off the product once an error is detected.

A1 : Drive

KM1 : Line Contactor

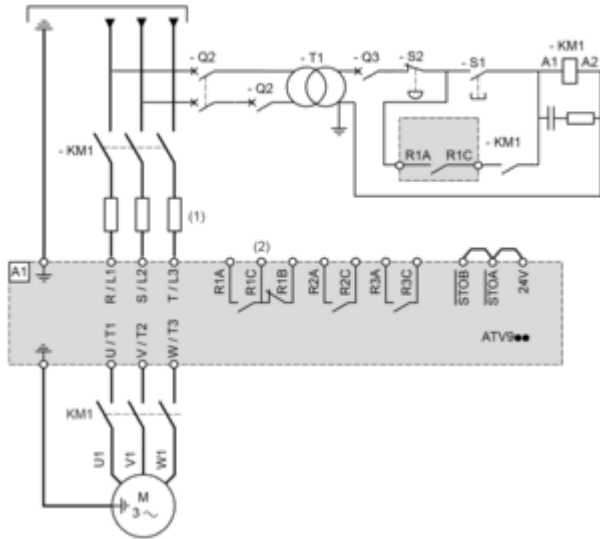
Q2, Q3 : Circuit breakers

S1, S2 : Pushbuttons

T1 : Transformer for control part

**Three-Phase Power Supply with Downstream Breaking via Contactor**

Connection diagrams conforming to standards EN 954-1 category 1 and IEC/EN 61508 capacity SIL1, stopping category 0 in accordance with standard IEC/EN 60204-1



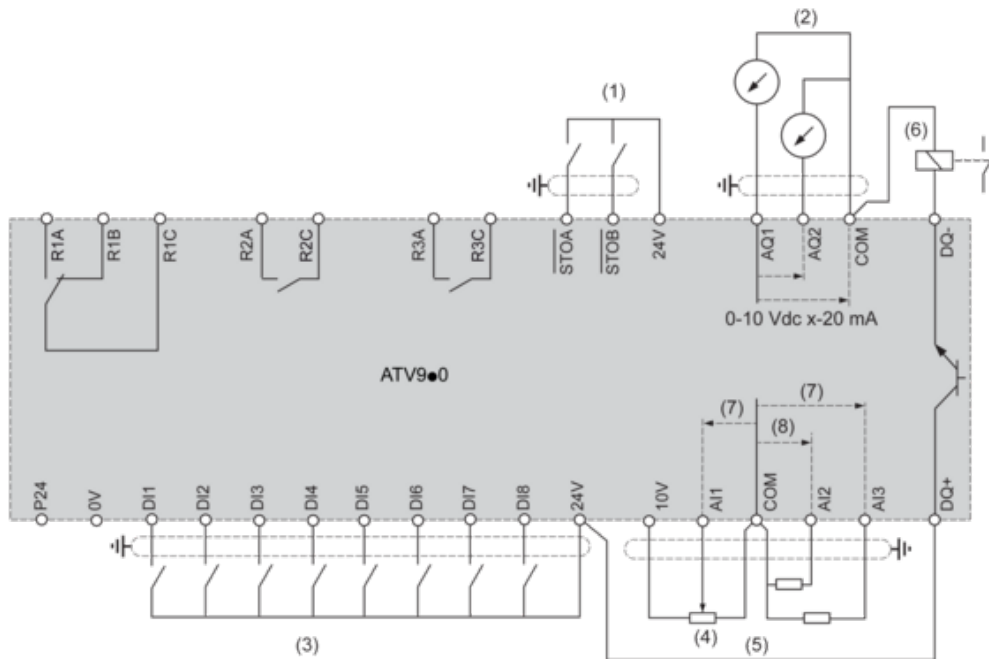
(1) Line choke if used

(2) Use relay R1 set to operating state Fault to switch Off the product once an error is detected.

A1 : Drive

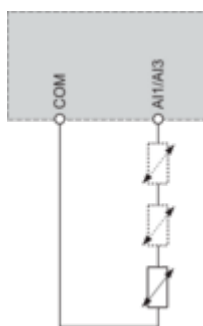
KM1 : Contactor

Control Block Wiring Diagram



- (1) Safe Torque Off
  - (2) Analog Output
  - (3) Digital Input
  - (4) Reference potentiometer
  - (5) Analog Input
  - (6) Digital Output
  - (7) 0-10 Vdc, x-20 mA
  - (8) 0-10 Vdc, -10 Vdc...+10 Vdc
- R1A, R1B, R1C** : Fault relay  
**R2A, R2C** : Sequence relay  
**R3A, R3C** : Sequence relay

Sensor Connection



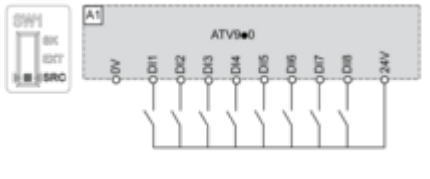
It is possible to connect either 1 or 3 sensors on terminals AI1 or AI3

**Sink / Source Switch Configuration**

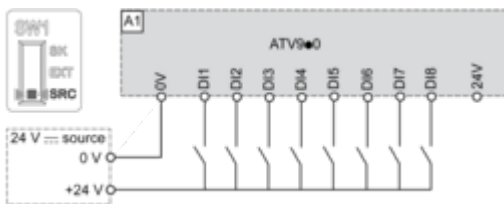
The switch is used to adapt the operation of the logic inputs to the technology of the programmable controller outputs.

- Set the switch to Source (factory setting) if using PLC outputs with PNP transistors.
- Set the switch to Ext if using PLC outputs with NPN transistors.

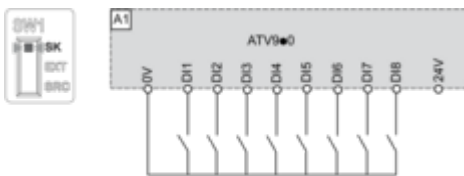
**Switch Set to SRC (Source) Position Using the Output Power Supply for the Digital Inputs**



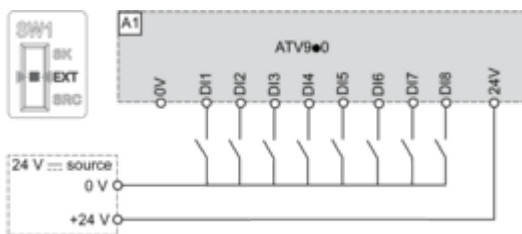
**Switch Set to SRC (Source) Position and Use of an External Power Supply for the DIs**



**Switch Set to SK (Sink) Position Using the Output Power Supply for the Digital Inputs**



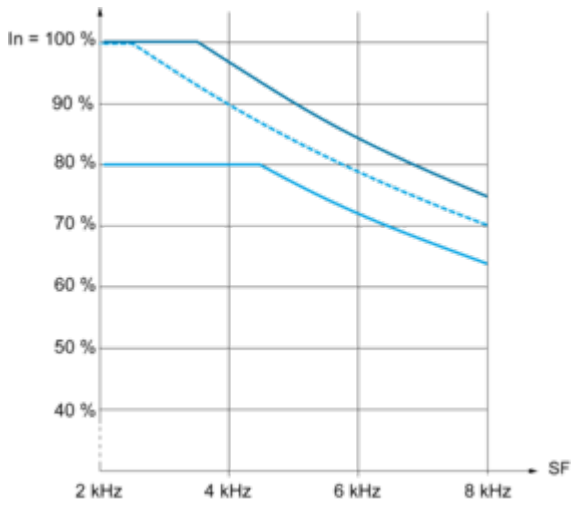
**Switch Set to EXT Position Using an External Power Supply for the DIs**



Performance Curves

Derating Curves

---



- 40 °C (104 °F) - Mounting type A, B and C
- - - 50 °C (122 °F) - Mounting type A and C
- 60 °C (140 °F) - Mounting type C

**In** : Nominal Drive Current

**SF** : Switching Frequency